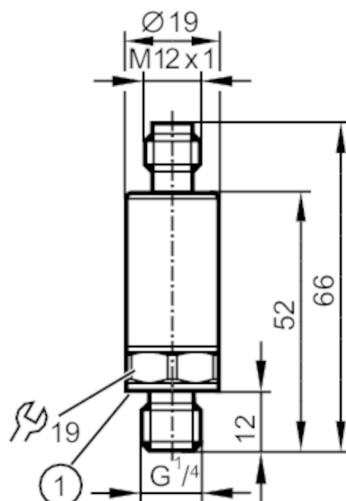


PU8560



Преобразователь давления

PU-600-SEG14-C-DVG/US



1 Уплотнение



Характеристики

Количество входов и выходов	Количество аналоговых выходов: 1		
Диапазон измерения	0...600 bar	0...8700 psi	0...60 MPa
Подключение к процессу	резьбовое соединение G 1/4 внешняя резьба (DIN EN ISO 1179-2)		

Приложение

Применение	для подвижной техники		
Среда	Жидкие или газообразные среды		
Температура измеряемой среды [°C]	-40...125		
Мин. разрывное давление	2500 bar	36255 psi	250 MPa
Предел прочности по давлению	1500 bar	21755 psi	150 MPa
Примечание к прочности по давлению	статический		
Устойчивость к вакууму [mbar]	-1000		
Тип давления	относительное давление		

Электронные данные

Рабочее напряжение [V]	8...32 DC		
Потребление тока [mA]	< 12		
Мин. сопротивление изоляции [MΩ]	100; (500 V DC)		
Класс защиты	III		
Защита от переплюсовки	да		
Время задержки включения питания [s]	< 0,1		

Входы/выходы

Количество входов и выходов	Количество аналоговых выходов: 1		
-----------------------------	----------------------------------	--	--



Преобразователь давления

PU-600-SEG14-C-DVG/US

Выходы			
Общее количество выходов		1	
Выходной сигнал		аналоговый сигнал	
Количество аналоговых выходов		1	
Аналоговый выход по напряжению	[V]	0,5...4,5	
Мин. сопротивление нагрузки	[Ω]	2000	
Защита от короткого замыкания		да	
Защита от перегрузок по току		да	
Диапазон измерения/настройки			
Диапазон измерения		0...600 bar	0...8700 psi
			0...60 MPa
Точность/ погрешность			
Повторяемость	[% диапазона]	$< \pm 0,05$; (при изменениях температуры < 10 K)	
Отклонение от характеристики	[% диапазона]	$< \pm 0,8$; (вкл. дрейф при перетяжке, ошибке нулевой точки и погрешности, нелинейность, гистерезис)	
Отклонение линейности	[% диапазона]	$< \pm 0,25$ (BFSL) / $< \pm 0,5$ (LS)	
Отклонение гистерезиса	[% диапазона]	$< \pm 0,2$	
Долговременная стабильность	[% диапазона]	$< \pm 0,1$; (за 6 месяцев)	
Температурный коэффициент нулевой точки	[% от диапазона измерения / 10 K]	$< \pm 0,1$ (0...80 °C); $< \pm 0,2$ (-40...0 °C / 80...125 °C)	
Температурный коэффициент диапазона	[% от диапазона измерения / 10 K]	$< \pm 0,1$ (0...80 °C); $< \pm 0,2$ (-40...0 °C / 80...125 °C)	
Время реакции			
Время нарастания переходной характеристики аналогового выхода	[ms]	2	
Условия эксплуатации			
Температура окружающей среды	[°C]	-40...100	
Температура хранения	[°C]	-40...100	
Степень защиты		IP 67; IP 69K	



Преобразователь давления

PU-600-SEG14-C-DVG/US

Испытания / одобрения		
ЭМС	соответствует UN ECE R10, рев. 5	
	ISO 11452-2	100 V/m
	DIN EN 61326-1	
Ударопрочность	DIN EN 60068-2-27	500 г (1 ms)
Вибропрочность	DIN EN 60068-2-6	20 г (10...2000 Hz)
MTTF	[годы]	658
Директива по оборудованию под давлением	Modul A; можно использовать для группы жидкостей 2; группа жидкостей 1 по запросу	

Механические данные		
Вес	[g]	58,5
Материал		1.4542 (17-4 PH / 630); нерж. сталь (1.4404 / 316L); PEI
Материалы корпуса в контакте с изм. средой		1.4542 (17-4 PH / 630)
Мин. кол-во циклов давления		60 миллионов; (при 1,2 x номинального давления)
Момент затяжки	[Nm]	30...50; (рекомендуемый момент затяжки; В зависимости от смазки, уплотнения и оценки давления)
Подключение к процессу		резьбовое соединение G 1/4 внешняя резьба (DIN EN ISO 1179-2)
Уплотнение присоединения к процессу		HNBR (DIN EN ISO 1179-2)
Встроенный ограничитель		да

Примечания		
Примечания	BFSL = прямая линия наилучшего соответствия	
	LS = Установка предельного значения	
Упаковочная величина	1 шт.	

электрическое подключение

Разъем: 1 x M12; Максимальная длина кабеля: 30 м



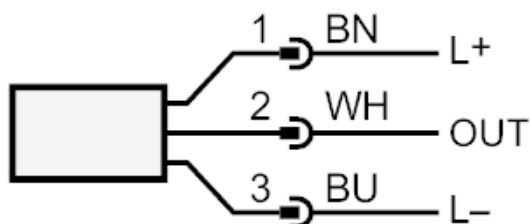
PU8560



Преобразователь давления

PU-600-SEG14-C-DVG/US

Соединение



OUT	Аналоговый выход Цвета в соответствии с DIN EN 60947-5-2 Цвета жил :
BN =	коричневый
BU =	синий
WH =	белый