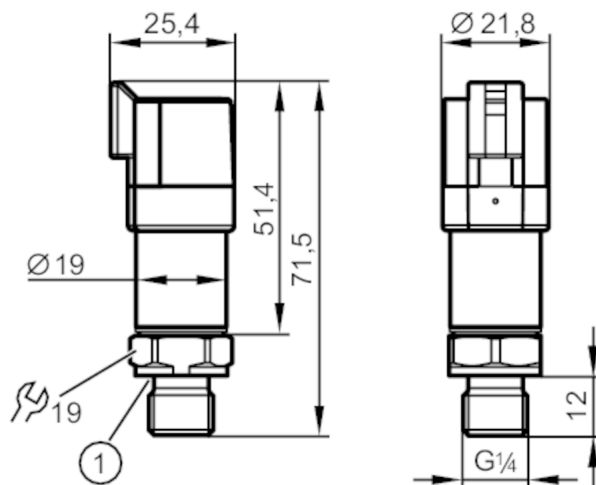


# PU8704



## Преобразователь давления

PU-010-SEG14-V-DVG/DE



1 Уплотнение



### Характеристики

Количество входов и выходов	Количество аналоговых выходов: 1			
Диапазон измерения	0...10 bar	0...145 psi	0...1000 kPa	0...1 MPa
Подключение к процессу	резьбовое соединение G 1/4 внешняя резьба (DIN EN ISO 1179-2)			

### Приложение

Измерительный элемент	металлический тонкопленочный элемент		
Применение	для подвижной техники		
Среда	Жидкие или газообразные среды		
Температура измеряемой среды [°C]	-40...125		
Мин. разрывное давление	300 bar	4350 psi	30 MPa
Предел прочности по давлению	25 bar	360 psi	2,5 Mpa
Примечание к прочности по давлению	статический		
Устойчивость к вакууму [mbar]	-1000		
Тип давления	относительное давление		

### Электронные данные

Рабочее напряжение [V]	8...32 DC
Потребление тока [mA]	< 12
Мин. сопротивление изоляции [MΩ]	100; (500 V DC)
Класс защиты	III
Защита от переполюсовки	да
Время задержки включения питания [s]	< 0,1

### Входы/выходы

Количество входов и выходов	Количество аналоговых выходов: 1
-----------------------------	----------------------------------



## Преобразователь давления

PU-010-SEG14-V-DVG/DE

Выходы	
Общее количество выходов	1
Выходной сигнал	аналоговый сигнал
Количество аналоговых выходов	1
Аналоговый выход по напряжению [V]	0,5...4,5
Мин. сопротивление нагрузки [Ω]	2000
Защита от короткого замыкания	да
Защита от перегрузок по току	да
Диапазон измерения/настройки	
Диапазон измерения	0...10 bar      0...145 psi      0...1000 kPa      0...1 MPa
Точность/ погрешность	
Повторяемость [% диапазона]	$< \pm 0,05$ ; (при изменениях температуры $< 10$ K)
Отклонение от характеристики [% диапазона]	$< \pm 0,8$ ; (вкл. дрейф при перетяжке, ошибке нулевой точки и погрешности, нелинейность, гистерезис)
Отклонение линейности [% диапазона]	$< \pm 0,25$ (BFSL) / $< \pm 0,5$ (LS)
Отклонение гистерезиса [% диапазона]	$< \pm 0,2$
Долговременная стабильность [% диапазона]	$< \pm 0,1$ ; (за 6 месяцев)
Температурный коэффициент нулевой точки [% от диапазона измерения / 10 K]	$< \pm 0,1$ (0...80 °C); $< \pm 0,2$ (-40...0 °C / 80...125 °C)
Температурный коэффициент диапазона [% от диапазона измерения / 10 K]	$< \pm 0,1$ (0...80 °C); $< \pm 0,2$ (-40...0 °C / 80...125 °C)
Время реакции	
Время нарастания переходной характеристики аналогового выхода [ms]	2
Условия эксплуатации	
Температура окружающей среды [°C]	-40...100
Температура хранения [°C]	-40...100
Степень защиты	IP 67; IP 69K



## Преобразователь давления

PU-010-SEG14-V-DVG/DE

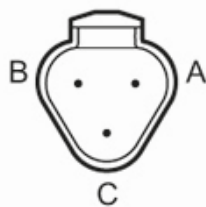
Испытания / одобрения		
ЭМС	соответствует UN ECE R10, рев. 5	
	ISO 11452-2	100 V/m
	DIN EN 61326-1	
Ударопрочность	DIN EN 60068-2-27	500 г (1 ms)
Вибропрочность	DIN EN 60068-2-6	20 г (10...2000 Hz)
MTTF [годы]	658	
Директива по оборудованию под давлением	Хорошая инженерно-техническая практика; можно использовать для группы жидкостей 2; группа жидкостей 1 по запросу	

Механические данные		
Вес [g]	61,5	
Материал	1.4542 (17-4 PH / 630); нерж. сталь (1.4404 / 316L); PPS	
Материалы корпуса в контакте с изм. средой	1.4542 (17-4 PH / 630); нерж. сталь (1.4305/303)	
Мин. кол-во циклов давления	60 миллионов; (при 1,2 x номинального давления)	
Момент затяжки [Nm]	25...35; (рекомендуемый момент затяжки; В зависимости от смазки, уплотнения и оценки давления)	
Подключение к процессу	резьбовое соединение G 1/4 внешняя резьба (DIN EN ISO 1179-2)	
Уплотнение присоединения к процессу	HNBR (DIN EN ISO 1179-2)	
Встроенный ограничитель	да	

Примечания		
Примечания	BFSL = прямая линия наилучшего соответствия LS = Установка предельного значения	
Упаковочная величина	1 шт.	

### электрическое подключение

Разъем: 1 x DEUTSCH разъем (DT04-3P); Максимальная длина кабеля: 30 м



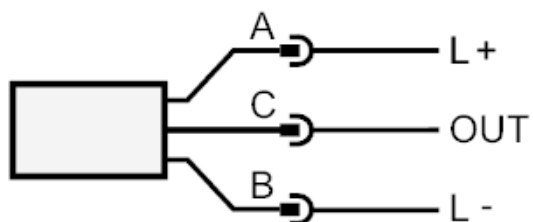
# PU8704



## Преобразователь давления

PU-010-SEG14-V-DVG/DE

### Соединение



OUT

Аналоговый выход