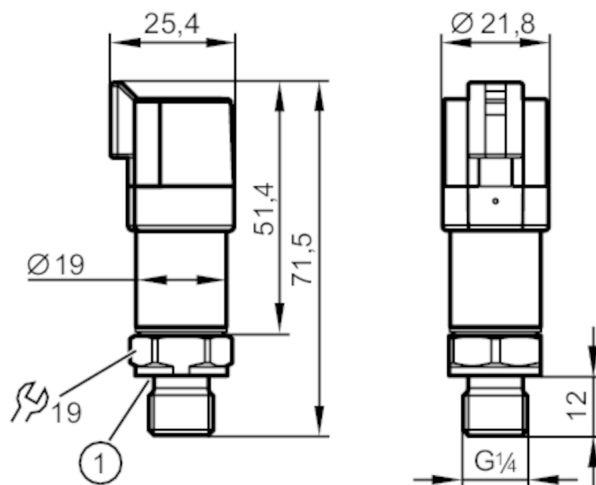


# PU8743



## Преобразователь давления

PU-040-SEG14-V-DVG/DE



1 Уплотнение



### Характеристики

|                             |   |             |           |
|-----------------------------|---|-------------|-----------|
| Количество входов и выходов | Количество аналоговых выходов: 1                              |             |           |
| Диапазон измерения          | 0...40 bar  | 0...580 psi | 0...4 MPa |
| Подключение к процессу      | резьбовое соединение G 1/4 внешняя резьба (DIN EN ISO 1179-2) |             |           |

### Приложение

|                                    |                                      |           |        |
|------------------------------------|--------------------------------------|-----------|--------|
| Измерительный элемент              | металлический тонкопленочный элемент |           |        |
| Применение                         | для подвижной техники                |           |        |
| Среда                              | Жидкие или газообразные среды        |           |        |
| Температура измеряемой среды [°C]  | -40...125                            |           |        |
| Мин. разрывное давление            | 800 bar                              | 11600 psi | 80 MPa |
| Предел прочности по давлению       | 100 bar                              | 1450 psi  | 10 MPa |
| Примечание к прочности по давлению | статический                          |           |        |
| Устойчивость к вакууму [mbar]      | -1000                                |           |        |
| Тип давления                       | относительное давление               |           |        |

### Электронные данные

|                                      |                 |  |  |
|--------------------------------------|-----------------|--|--|
| Рабочее напряжение [V]               | 8...32 DC       |  |  |
| Потребление тока [mA]                | < 12            |  |  |
| Мин. сопротивление изоляции [MΩ]     | 100; (500 V DC) |  |  |
| Класс защиты                         | III             |  |  |
| Защита от переполюсовки              | да              |  |  |
| Время задержки включения питания [s] | < 0,1           |  |  |

### Входы/выходы

|                             |                                  |
|-----------------------------|----------------------------------|
| Количество входов и выходов | Количество аналоговых выходов: 1 |
|-----------------------------|----------------------------------|



## Преобразователь давления

PU-040-SEG14-V-DVG/DE

| Выходы  |  |
|---|--|
| Общее количество выходов  | 1  |
| Выходной сигнал   | аналоговый сигнал  |
| Количество аналоговых выходов   | 1  |
| Аналоговый выход по напряжению [V]  | 0,5...4,5  |
| Мин. сопротивление нагрузки [Ω]   | 2000   |
| Защита от короткого замыкания   | да   |
| Защита от перегрузок по току  | да   |
| Диапазон измерения/настройки  |  |
| Диапазон измерения  | 0...40 bar      0...580 psi      0...4 MPa   |
| Точность/ погрешность   |  |
| Повторяемость [% диапазона]   | $< \pm 0,05$ ; (при изменениях температуры $< 10$ K)   |
| Отклонение от характеристики [% диапазона]                                | $< \pm 0,8$ ; (вкл. дрейф при перетяжке, ошибке нулевой точки и погрешности, нелинейность, гистерезис) |
| Отклонение линейности [% диапазона]                                       | $< \pm 0,25$ (BFSL) / $< \pm 0,5$ (LS)   |
| Отклонение гистерезиса [% диапазона]                                      | $< \pm 0,2$  |
| Долговременная стабильность [% диапазона]                                 | $< \pm 0,1$ ; (за 6 месяцев)   |
| Температурный коэффициент нулевой точки [% от диапазона измерения / 10 K] | $< \pm 0,1$ (0...80 °C); $< \pm 0,2$ (-40...0 °C / 80...125 °C)  |
| Температурный коэффициент диапазона [% от диапазона измерения / 10 K]     | $< \pm 0,1$ (0...80 °C); $< \pm 0,2$ (-40...0 °C / 80...125 °C)  |
| Время реакции   |  |
| Время нарастания переходной характеристики аналогового выхода [ms]        | 2  |
| Условия эксплуатации  |  |
| Температура окружающей среды [°C]   | -40...100  |
| Температура хранения [°C]   | -40...100  |
| Степень защиты  | IP 67; IP 69K  |



## Преобразователь давления

PU-040-SEG14-V-DVG/DE

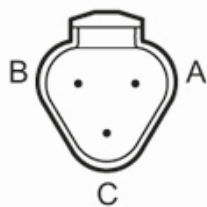
| Испытания / одобрения                   |  |                     |
|---|--|---------------------|
| ЭМС                                     | соответствует UN ECE R10, рев. 5   |                     |
|   | ISO 11452-2  | 100 V/m             |
|   | DIN EN 61326-1   |                     |
| Ударопрочность                          | DIN EN 60068-2-27  | 500 г (1 ms)        |
| Вибропрочность                          | DIN EN 60068-2-6   | 20 г (10...2000 Hz) |
| MTTF                                    | [годы]   | 658                 |
| Директива по оборудованию под давлением | Хорошая инженерно-техническая практика; можно использовать для группы жидкостей 2; группа жидкостей 1 по запросу |                     |

| Механические данные                        |      |  |
|--|------|--|
| Вес  | [g]  | 61,5   |
| Материал                                   |      | 1.4542 (17-4 PH / 630); нерж. сталь (1.4404 / 316L); PPS                                       |
| Материалы корпуса в контакте с изм. средой |      | 1.4542 (17-4 PH / 630); нерж. сталь (1.4305/303)   |
| Мин. кол-во циклов давления                |      | 60 миллионов; (при 1,2 x номинального давления)  |
| Момент затяжки                             | [Nm] | 25...35; (рекомендуемый момент затяжки; В зависимости от смазки, уплотнения и оценки давления) |
| Подключение к процессу                     |      | резьбовое соединение G 1/4 внешняя резьба (DIN EN ISO 1179-2)                                  |
| Уплотнение присоединения к процессу        |      | HNBR (DIN EN ISO 1179-2)   |
| Встроенный ограничитель                    |      | да   |

| Примечания           |  |  |
|----------------------|--|--|
| Примечания           |  | BFSL = прямая линия наилучшего соответствия<br>LS = Установка предельного значения |
| Упаковочная величина |  | 1 шт.  |

### электрическое подключение

Разъем: 1 x DEUTSCH разъем (DT04-3P); Максимальная длина кабеля: 30 м



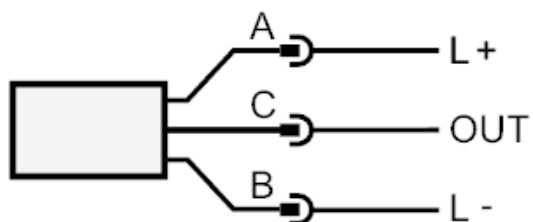
# PU8743



## Преобразователь давления

PU-040-SEG14-V-DVG/DE

### Соединение



OUT

Аналоговый выход