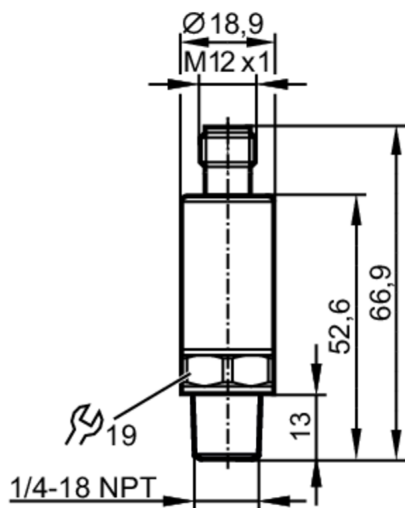


PV7623



Датчик давления с IO-Link

PV-060-SEN14-UFRVG/US/ I



Характеристики	
Количество входов и выходов	Количество цифровых выходов: 2
Диапазон измерения	0...60 bar 0...870 psi 0...6 MPa
Подключение к процессу	резьбовое соединение 1/4" NPT внешняя резьба внутренняя резьба: M5
Приложение	
Измерительный элемент	металлический тонкопленочный элемент
Применение	для общепромышленного применения
Среда	Жидкие или газообразные среды
Температура измеряемой среды [°C]	-40...90
Мин. разрывное давление	900 bar 13050 psi 90 MPa
Предел прочности по давлению	150 bar 2175 psi 15 MPa
Примечание к прочности по давлению	статический
Устойчивость к вакууму [mbar]	-1000
Тип давления	относительное давление
MAWP (для применения в соответствии с CRN) [bar]	150
Электронные данные	
Рабочее напряжение [V]	18...30 DC
Потребление тока [mA]	< 15
Мин. сопротивление изоляции [MΩ]	100; (500 V DC)
Класс защиты	III
Защита от переплюсовки	да
Время задержки включения питания [s]	< 0,3



Датчик давления с IO-Link

PV-060-SEN14-UFRVG/US/ I

Входы/выходы			
Количество входов и выходов	Количество цифровых выходов: 2		
Выходы			
Общее количество выходов	2		
Выходной сигнал	коммутационный сигнал; IO-Link; (конфигурируемый)		
Электрическое исполнение	PNP/NPN		
Количество цифровых выходов	2		
Функция выходного сигнала	нормально открытый / нормально закрытый; (параметризуемый)		
Макс. падение напряжения коммутационного выхода DC [V]	2		
Постоянный ток нагрузки коммутационного выхода DC [mA]	100		
Частота переключения DC [Hz]	< 170		
Защита от короткого замыкания	да		
Тип защиты от короткого замыкания	тактовый		
Защита от перегрузок по току	да		
Диапазон измерения/настройки			
Диапазон измерения	0...60 bar	0...870 psi	0...6 MPa
Точка срабатывания SP	0,6...60 bar	9...870 psi	0,06...6 MPa
Точка сброса rP	0,3...59,7 bar	4...866 psi	0,03...5,97 MPa
С шагом в	0,02 bar	1 psi	0,002 MPa
Заводская настройка	SP1 = 15 bar	rP1 = 13,8 bar	ou1 = Hno;
	SP2 = 45 bar	rP2 = 43,8 bar	ou2 = Hno;
	dS1/dS2 = 0 ms	dr1/dr2 = 0 ms	
	coF = 0 %	P-n = PnP	dAP= 60 ms
Точность/ погрешность			
Погрешность точки переключения [% диапазона]	< ± 0,5 (nach DIN EN 61298-2)		
Повторяемость [% диапазона]	< ± 0,05; (при изменениях температуры < 10 K)		
Отклонение от характеристики [% диапазона]	< ± 0,5; (линейность, вкл. гистерезис и повторяемость, настройка предельного значения согласно DIN EN IEC 62828-1)		
Отклонение линейности [% диапазона]	< ± 0,1 (BFSL) / < ± 0,2 (LS)		
Отклонение гистерезиса [% диапазона]	< ± 0,2		
Долговременная стабильность [% диапазона]	< ± 0,1; (за 6 месяцев)		
Температурный коэффициент нулевой точки	< 0,1 (-25...90 °C) / < 0,2 (-40...-25 °C)		

PV7623



Датчик давления с IO-Link

PV-060-SEN14-UFRVG/US/ I

	[% от диапазона измерения / 10 K]	
Температурный коэффициент диапазона	[% от диапазона измерения / 10 K]	< 0,1 (-25...90 °C) / < 0,2 (-40...-25 °C)

Время реакции

Время отклика	[ms]	< 3
---------------	------	-----

Программное обеспечение / Программирование

Выбор параметров	гистерезис / окно; нормально открытый / нормально закрытый; логика переключения; задержка при включении / выключении; Демпфирование
------------------	---

Интерфейсы

Коммуникационный интерфейс	IO-Link	
Способ передачи	COM2 (38,4 kBaud)	
IO-Link проверка	1.1	
Стандарт SDCI	IEC 61131-9	
Профили	Smart Sensor: Process Data Variable; Device Identification, Device Diagnosis	
SIO режим	да	
Нужный тип порта	A	
Аналоговые рабочие данные	2	
Бинарные рабочие данные	2	
Миним.время рабочего цикла	[ms]	5
Поддерживаемые DeviceID	Режим работы по умолчанию	ID прибора 899

Условия эксплуатации

Температура окружающей среды	[°C]	-40...90
Температура хранения	[°C]	-40...100
Степень защиты		IP 67; IP 69K

Испытания / одобрения

ЭМС	DIN EN 61326-1	
Ударопрочность	DIN EN 60068-2-27	500 г (1 ms)
Вибропрочность	DIN EN 60068-2-6	20 г (10...2000 Hz)
MTTF	[годы]	668
Сертификат UL	Регистрационный номер UL	J015
Директива по оборудованию под давлением	Хорошая инженерно-техническая практика; можно использовать для группы жидкостей 2; группа жидкостей 1 по запросу	

PV7623



Датчик давления с IO-Link

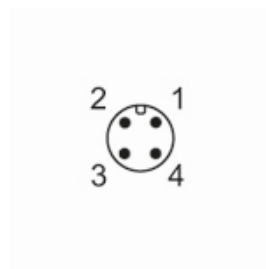
PV-060-SEN14-UFRVG/US/ /

Механические данные	
Вес [g]	64,5
Материал	1.4542 (17-4 PH / 630); нерж. сталь (1.4404 / 316L); PEI
Материалы корпуса в контакте с изм. средой	нерж. сталь (1.4305/303); 1.4542 (17-4 PH / 630)
Мин. кол-во циклов давления	60 миллионов; (при 1,2 x номинального давления)
Момент затяжки [Nm]	50; (рекомендуемый момент затяжки; В зависимости от смазки, уплотнения и оценки давления)
Подключение к процессу	резьбовое соединение 1/4" NPT внешняя резьба внутренняя резьба:M5
Встроенный ограничитель	да

Примечания	
Примечания	BFSL = прямая линия наилучшего соответствия LS = Установка предельного значения
Упаковочная величина	1 шт.

электрическое подключение

Разъем: 1 x M12



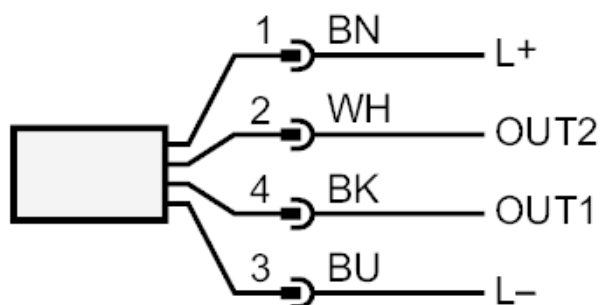
PV7623



Датчик давления с IO-Link

PV-060-SEN14-UFRVG/US/ /

Соединение



OUT1	Коммутационный выход IO-Link
OUT2	Коммутационный выход Цвета в соответствии с DIN EN 60947-5-2 Цвета жил :
BK =	черный
BN =	коричневый
BU =	синий
WH =	белый