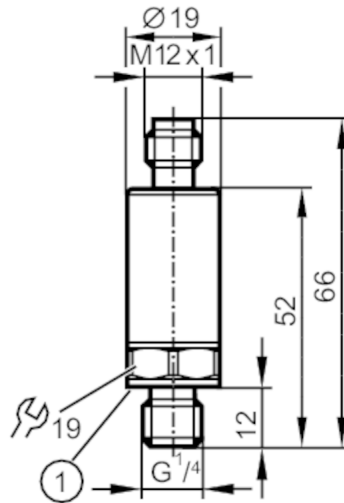


# PV7060



## Датчик давления с IO-Link

PV-600-SEG14-UFRVG/US/ /



1 Уплотнение



### Характеристики

Количество входов и выходов	Количество цифровых выходов: 2		
Диапазон измерения	0...600 bar	0...8700 psi	0...60 MPa
Подключение к процессу	резьбовое соединение G 1/4 внешняя резьба (DIN EN ISO 1179-2); внутренняя резьба: M5		

### Приложение

Измерительный элемент	металлический тонкопленочный элемент		
Применение	для общепромышленного применения		
Среда	Жидкие или газообразные среды		
Температура измеряемой среды [°C]	-40...90		
Мин. разрывное давление	2500 bar	36255 psi	250 MPa
Предел прочности по давлению	1500 bar	21755 psi	150 MPa
Примечание к прочности по давлению	статический		
Устойчивость к вакууму [mbar]	-1000		
Тип давления	относительное давление		

### Электронные данные

Рабочее напряжение [V]	18...30 DC		
Потребление тока [mA]	< 15		
Мин. сопротивление изоляции [MΩ]	100; (500 V DC)		
Класс защиты	III		
Защита от переполюсовки	да		
Время задержки включения питания [s]	< 0,3		



## Датчик давления с IO-Link

PV-600-SEG14-UFRVG/US/ /

Входы/выходы			
Количество входов и выходов	Количество цифровых выходов: 2		
Выходы			
Общее количество выходов	2		
Выходной сигнал	коммутационный сигнал; IO-Link; (конфигурируемый)		
Электрическое исполнение	PNP/NPN		
Количество цифровых выходов	2		
Функция выходного сигнала	нормально открытый / нормально закрытый; (параметризуемый)		
Макс. падение напряжения коммутационного выхода DC [V]	2		
Постоянный ток нагрузки коммутационного выхода DC [mA]	100		
Частота переключения DC [Hz]	< 170		
Защита от короткого замыкания	да		
Тип защиты от короткого замыкания	тактовый		
Защита от перегрузок по току	да		
Диапазон измерения/настройки			
Диапазон измерения	0...600 bar	0...8700 psi	0...60 MPa
Точка срабатывания SP	6...600 bar	85...8700 psi	0,6...60 MPa
Точка сброса rP	3...597 bar	45...8660 psi	0,3...59,7 MPa
С шагом в	0,2 bar	5 psi	0,02 MPa
Заводская настройка	SP1 = 150 bar	rP1 = 138 bar	ou1 = Hno;
	SP2 = 450 bar	rP2 = 438 bar	ou2 = Hno;
	dS1/dS2 = 0 ms	dr1/dr2 = 0 ms	
	coF = 0 %	P-n = PnP	dAP= 60 ms
Точность/ погрешность			
Погрешность точки переключения [% диапазона]	< ± 0,5 (nach DIN EN 61298-2)		
Повторяемость [% диапазона]	< ± 0,05; (при изменениях температуры < 10 K)		
Отклонение от характеристики [% диапазона]	< ± 0,5; (линейность, вкл. гистерезис и повторяемость, настройка предельного значения согласно DIN EN IEC 62828-1)		
Отклонение линейности [% диапазона]	< ± 0,1 (BFSL) / < ± 0,2 (LS)		
Отклонение гистерезиса [% диапазона]	< ± 0,2		
Долговременная стабильность [% диапазона]	< ± 0,1; (за 6 месяцев)		
Температурный коэффициент нулевой точки	< 0,1 (-25...90 °C) / < 0,2 (-40...-25 °C)		

# PV7060



## Датчик давления с IO-Link

PV-600-SEG14-UFRVG/US/ /

	[% от диапазона измерения / 10 K]	
Температурный коэффициент диапазона	[% от диапазона измерения / 10 K]	< 0,1 (-25...90 °C) / < 0,2 (-40...-25 °C)

### Время реакции

Время отклика	[ms]	< 3
---------------	------	-----

### Программное обеспечение / Программирование

Выбор параметров	гистерезис / окно; нормально открытый / нормально закрытый; логика переключения; задержка при включении / выключении; Демпфирование
------------------	---

### Интерфейсы

Коммуникационный интерфейс	IO-Link	
Способ передачи	COM2 (38,4 kBaud)	
IO-Link проверка	1.1	
Стандарт SDCI	IEC 61131-9	
Профили	Smart Sensor: Process Data Variable; Device Identification, Device Diagnosis	
SIO режим	да	
Нужный тип порта	A	
Аналоговые рабочие данные	2	
Бинарные рабочие данные	2	
Миним.время рабочего цикла	[ms]	5
Поддерживаемые DeviceID	Режим работы по умолчанию	ID прибора 1204

### Условия эксплуатации

Температура окружающей среды	[°C]	-40...90
Температура хранения	[°C]	-40...100
Степень защиты		IP 67; IP 69K

### Испытания / одобрения

ЭМС	DIN EN 61326-1	
Ударопрочность	DIN EN 60068-2-27	500 г (1 ms)
Вибропрочность	DIN EN 60068-2-6	20 г (10...2000 Hz)
MTTF	[годы]	668
Сертификат UL	Регистрационный номер UL	J016
	Номер файла UL	E174189
Директива по оборудованию под давлением	Modul A; можно использовать для группы жидкостей 2; группа жидкостей 1 по запросу	

# PV7060



## Датчик давления с IO-Link

PV-600-SEG14-UFRVG/US/ /

Механические данные	
Вес [g]	63
Материал	1.4542 (17-4 PH / 630); нерж. сталь (1.4404 / 316L); PEI
Материалы корпуса в контакте с изм. средой	нерж. сталь (1.4305/303); 1.4542 (17-4 PH / 630)
Мин. кол-во циклов давления	60 миллионов; (при 1,2 x номинального давления)
Момент затяжки [Nm]	30...50; (рекомендуемый момент затяжки; В зависимости от смазки, уплотнения и оценки давления)
Подключение к процессу	резьбовое соединение G 1/4 внешняя резьба (DIN EN ISO 1179-2); внутренняя резьба: M5
Уплотнение присоединения к процессу	FKM (DIN EN ISO 1179-2)
Встроенный ограничитель	да

Примечания	
Примечания	BFSL = прямая линия наилучшего соответствия LS = Установка предельного значения
Упаковочная величина	1 шт.

## электрическое подключение

Разъем: 1 x M12



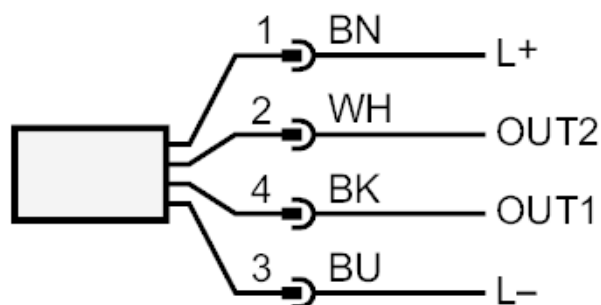
# PV7060



## Датчик давления с IO-Link

PV-600-SEG14-UFRVG/US/ /

### Соединение



OUT1	Коммутационный выход IO-Link
OUT2	Коммутационный выход Цвета в соответствии с DIN EN 60947-5-2 Цвета жил :
BK =	черный
BN =	коричневый
BU =	синий
WH =	белый