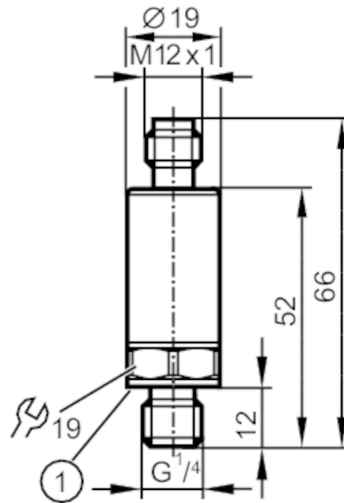


PV8003



Датчик давления с IO-Link

PV-025-SEG14-UFRVG/US/ /



1 Уплотнение



Характеристики

Количество входов и выходов	Количество цифровых выходов: 2		
Диапазон измерения	-1...25 bar	-14,6...362,6 psi	-0,1...2,5 MPa
Подключение к процессу	резьбовое соединение G 1/4 внешняя резьба (DIN EN ISO 1179-2); внутренняя резьба: M5		

Приложение

Измерительный элемент	металлический тонкопленочный элемент		
Применение	для общепромышленного применения		
Среда	Жидкие или газообразные среды		
Температура измеряемой среды [°C]	-40...90		
Мин. разрывное давление	600 bar	8700 psi	60 MPa
Предел прочности по давлению	65 bar	940 psi	6,5 MPa
Примечание к прочности по давлению	статический		
Устойчивость к вакууму [mbar]	-1000		
Тип давления	относительное давление		

Электронные данные

Рабочее напряжение [V]	18...30 DC		
Потребление тока [mA]	< 15		
Мин. сопротивление изоляции [MΩ]	100; (500 V DC)		
Класс защиты	III		
Защита от переплюсовки	да		
Время задержки включения питания [s]	< 0,3		



Датчик давления с IO-Link

PV-025-SEG14-UFRVG/US/ /

Входы/выходы			
Количество входов и выходов	Количество цифровых выходов: 2		
Выходы			
Общее количество выходов	2		
Выходной сигнал	коммутационный сигнал; IO-Link; (конфигурируемый)		
Электрическое исполнение	PNP/NPN		
Количество цифровых выходов	2		
Функция выходного сигнала	нормально открытый / нормально закрытый; (параметризуемый)		
Макс. падение напряжения коммутационного выхода DC [V]	2		
Постоянный ток нагрузки коммутационного выхода DC [mA]	100		
Частота переключения DC [Hz]	< 130		
Защита от короткого замыкания	да		
Тип защиты от короткого замыкания	тактовый		
Защита от перегрузок по току	да		
Диапазон измерения/настройки			
Диапазон измерения	-1...25 bar	-14,6...362,6 psi	-0,1...2,5 MPa
Точка срабатывания SP	-0,75...25 bar	-10,8...362,6 psi	-0,075...2,5 MPa
Точка сброса rP	-0,87...24,88 bar	-12,7...360,8 psi	-0,087...2,488 MPa
С шагом в	0,01 bar	0,1 psi	0,001 MPa
Заводская настройка	SP1 = 6,25 bar	rP1 = 5,75 bar	ou1 = Hno;
	SP2 = 18,75 bar	rP2 = 18,25 bar	ou2 = Hno;
	dS1/dS2 = 0 ms	dr1/dr2 = 0 ms	
	coF = 0 %	P-n = PnP	dAP= 60 ms
Контроль температуры			
Диапазон измерения	-40...90 °C		-40...194 °F
Точка срабатывания SP	-38...90 °C		-36,4...194 °F
Точка сброса rP	-40...88 °C		-40...190,4 °F
С шагом в	0,1 °C		0,1 °F
Точность/ погрешность			
Погрешность точки переключения [% диапазона]	< ± 0,5 (nach DIN EN 61298-2)		
Повторяемость [% диапазона]	< ± 0,05; (при изменениях температуры < 10 K)		
Отклонение от характеристики [% диапазона]	< ± 0,5; (линейность, вкл. гистерезис и повторяемость, настройка предельного значения согласно DIN EN IEC 62828-1)		
Отклонение линейности [% диапазона]	< ± 0,1 (BFSL) / < ± 0,2 (LS)		
Отклонение гистерезиса	< ± 0,2		

PV8003



Датчик давления с IO-Link

PV-025-SEG14-UFRVG/US/ /

	[% диапазона]	
Долговременная стабильность		< ± 0,1; (за 6 месяцев)
	[% диапазона]	
Температурный коэффициент нулевой точки		< 0,1 (-25...90 °C) / < 0,2 (-40...-25 °C)
	[% от диапазона измерения / 10 K]	
Температурный коэффициент диапазона		< 0,1 (-25...90 °C) / < 0,2 (-40...-25 °C)
	[% от диапазона измерения / 10 K]	
Контроль температуры		
Точность	[K]	± 2 K + (0.1 x (температура окр. среды - температура среды))
Примечания о точности / отклонении		Температурный диапазон от -10 до 80 °C
Время реакции		
Время отклика	[ms]	< 3
Контроль температуры		
Динамика реакции срабатывания T05 / T09	[s]	< 80 / < 210 (в стандартных условиях ifm)
Программное обеспечение / Программирование		
Выбор параметров		гистерезис / окно; нормально открытый / нормально закрытый; логика переключения; задержка при включении / выключении; Демпфирование



Датчик давления с IO-Link

PV-025-SEG14-UFRVG/US/ /

Интерфейсы		
Коммуникационный интерфейс	IO-Link	
Способ передачи	COM2 (38,4 kBaud)	
IO-Link проверка	1.1	
Стандарт SDCI	IEC 61131-9	
Профили	Identification and Diagnosis (0x4000), Measurement Data Channel (0x800A)	
SIO режим	да	
Нужный тип порта	A	
Аналоговые рабочие данные	5	
Бинарные рабочие данные	2	
Миним. время рабочего цикла [ms]	4,5	
IO-Link разрешение давления [bar]	0,01	
IO-Link разрешение давления [MPa]	0,001	
IO-Link разрешение температуры [K]	0,2	
Рабочие данные IO-Link (циклические)	Функция	длина бита
	давление	16
	температура	16
	состоянием прибора	4
	бинарная информация о переключении	2
IO-Link функции (ациклические)	специфичный для приложения тег; внутренняя температура; счетчик часов работы; счётчик циклов переключения; Счётчик пиков давления; Счетчик пиков температуры	
Поддерживаемые DeviceID	Режим работы	ID прибора
	по умолчанию	1211
Условия эксплуатации		
Температура окружающей среды [°C]	-40...90	
Температура хранения [°C]	-40...100	
Степень защиты	IP 67; IP 69K	
Испытания / одобрения		
ЭМС	DIN EN 61326-1	
Ударопрочность	DIN EN 60068-2-27	500 г (1 ms)
Вибропрочность	DIN EN 60068-2-6	20 г (10...2000 Hz)
MTTF [годы]	668	
Сертификат UL	Регистрационный номер UL	J037
	Номер файла UL	E174189
Директива по оборудованию под давлением	Хорошая инженерно-техническая практика; можно использовать для группы жидкостей 2; группа жидкостей 1 по запросу	

PV8003



Датчик давления с IO-Link

PV-025-SEG14-UFRVG/US/ /

Механические данные	
Вес [g]	56,3
Материал	1.4542 (17-4 PH / 630); нерж. сталь (1.4404 / 316L); PEI
Материалы корпуса в контакте с изм. средой	нерж. сталь (1.4305/303); 1.4542 (17-4 PH / 630)
Мин. кол-во циклов давления	60 миллионов; (при 1,2 x номинального давления)
Момент затяжки [Nm]	25...35; (рекомендуемый момент затяжки; В зависимости от смазки, уплотнения и оценки давления)
Подключение к процессу	резьбовое соединение G 1/4 внешняя резьба (DIN EN ISO 1179-2); внутренняя резьба: M5
Уплотнение присоединения к процессу	FKM (DIN EN ISO 1179-2)
Встроенный ограничитель	да
Примечания	
Примечания	BFSL = прямая линия наилучшего соответствия LS = Установка предельного значения
Упаковочная величина	1 шт.

электрическое подключение

Разъем: 1 x M12



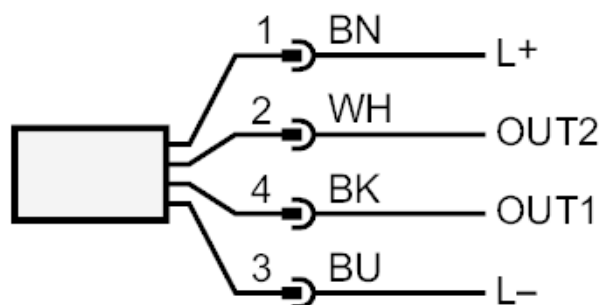
PV8003



Датчик давления с IO-Link

PV-025-SEG14-UFRVG/US/ /

Соединение



OUT1	Коммутационный выход давление IO-Link
OUT2	Коммутационный выход давление / температура Цвета в соответствии с DIN EN 60947-5-2 Цвета жил :
BK =	черный
BN =	коричневый
BU =	синий
WH =	белый