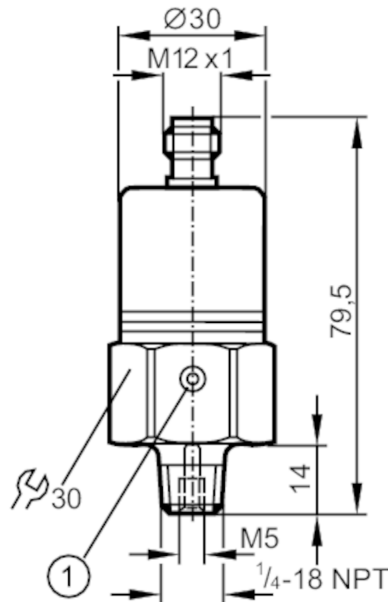




Датчик давления с керамической измерительной ячейкой

PA-010WRBN14-A-ZVG/US/ IV



1 Вентиляция



Характеристики

Количество входов и выходов	Количество аналоговых выходов: 1
Диапазон измерения [inH ₂ O]	0...100
Подключение к процессу	резьбовое соединение 1/4" NPT внешняя резьба внутренняя резьба: M5

Приложение

Особенности	позолоченные контакты
Применение	для общепромышленного применения
Среда	Жидкие или газообразные среды
Температура измеряемой среды [°C]	-25...90
Мин. разрывное давление [inH ₂ O]	12043
Предел прочности по давлению [inH ₂ O]	2400
Тип давления	относительное давление

Электронные данные

Рабочее напряжение [V]	9,6...32 DC
Мин. сопротивление изоляции [MΩ]	100; (500 V DC)
Класс защиты	III
Защита от переплюсовки	да

Входы/выходы

Количество входов и выходов	Количество аналоговых выходов: 1
-----------------------------	----------------------------------



Датчик давления с керамической измерительной ячейкой

PA-010WRBN14-A-ZVG/US/ IV

Выходы	
Общее количество выходов	1
Выходной сигнал	аналоговый сигнал
Количество аналоговых выходов	1
Аналоговый выход по току [mA]	4...20
Наиб.нагрузка [Ω]	720; ($U_b = 24 \text{ V}$; ($U_b - 9,6 \text{ V}$) / 20 mA)
Защита от перегрузок по току	да
Диапазон измерения/настройки	
Диапазон измерения [inH ₂ O]	0...100
Точность/ погрешность	
Повторяемость [% диапазона]	< 0,15; (при изменениях температуры < 10 K)
Отклонение от характеристики [% диапазона]	< ± 0,35 (BFSL) / < ± 0,75 (LS); (BFSL = прямая линия наилучшего соответствия; LS = Установка предельного значения)
Долговременная стабильность [% диапазона]	< ± 0,05; (за 6 месяцев)
Температурный коэффициент нулевой точки [% от диапазона измерения / 10 K]	0,2; (0...80 °C)
Температурный коэффициент диапазона [% от диапазона измерения / 10 K]	0,3; (0...80 °C)
Время реакции	
Время нарастания переходной характеристики аналогового выхода [ms]	3
Условия эксплуатации	
Температура окружающей среды [°C]	-25...80
Температура хранения [°C]	-40...100
Степень защиты	IP 65



Датчик давления с керамической измерительной ячейкой

PA-010WRBN14-A-ZVG/US/ IV

Испытания / одобрения

ЭМС	EN 61000-4-2 ESD	4 kV CD / 8 kV AD
	EN 61000-4-3 ВЧ излучение	30 V/m
	EN 61000-4-4 Burst	2 kV
	EN 61000-4-6 ВЧ проводимость	10 V
	Излучение помех	в соответствии с автомобильной директивой 2004/104/EG / CISPR 25
	Помехоустойчивость	в соответствии с автомобильной директивой 2004/104/EG / ISO 11452-2
	ВЧ излучение	100 V/m
	Устойчивость к импульсным помехам	ISO 7637-2 / Степень воздействия 3
Ударопрочность	DIN IEC 68-2-27	50 г (11 ms)
Вибропрочность	DIN IEC 68-2-6	20 г (10...2000 Hz)
MTTF	[годы]	555
Директива по оборудованию под давлением	Хорошая инженерно-техническая практика; можно использовать для группы жидкостей 2; группа жидкостей 1 по запросу	

Механические данные

Вес	[g]	212
Материал	нерж. сталь (1.4404 / 316L); FKM; PA (полиамид); EPDM/X	
Материалы корпуса в контакте с изм. средой	нерж. сталь (1.4305/303); керамика; FKM	
Мин. кол-во циклов давления	100 миллионов	
Подключение к процессу	резьбовое соединение 1/4" NPT внешняя резьба внутренняя резьба: M5	
Встроенный ограничитель	нет (можно модифицировать)	

Примечания

Упаковочная величина	1 шт.
----------------------	-------

электрическое подключение

Разъем: 1 x M12; Контакты: позолоченый



PX3228



Датчик давления с керамической измерительной ячейкой

PA-010WRBN14-A-ZVG/US/ IV

Соединение

