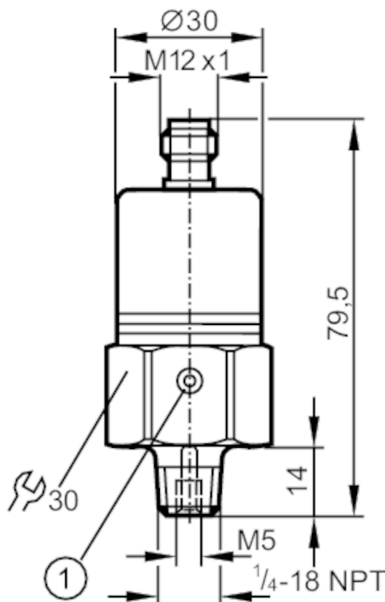




Датчик давления с керамической измерительной ячейкой

PA-,10BRBN14-A-ZVG/USI/IV



1 Вентиляция



Характеристики

Количество входов и выходов	Количество аналоговых выходов: 1				
Диапазон измерения	0...0,1 bar	0...100 mbar	0...1,45 psi	0...40,16 inH ₂ O	0...10 kPa
Подключение к процессу	резьбовое соединение 1/4" NPT внешняя резьба внутренняя резьба: M5				

Приложение

Особенности	позолоченные контакты				
Применение	для общепромышленного применения				
Среда	Жидкие или газообразные среды				
Температура измеряемой среды [°C]	-25...90; (по запросу: -40...90 °C)				
Мин. разрывное давление	30000 mbar	435 psi	12030 inH ₂ O	3000 kPa	
Предел прочности по давлению	4000 mbar	58 psi	1606 inH ₂ O	400 kPa	
Тип давления	относительное давление				

Электронные данные

Рабочее напряжение [V]	9,6...32 DC				
Мин. сопротивление изоляции [MΩ]	100; (500 V DC)				
Класс защиты	III				
Защита от переплюсовки	да				

Входы/выходы

Количество входов и выходов	Количество аналоговых выходов: 1				
-----------------------------	----------------------------------	--	--	--	--



Датчик давления с керамической измерительной ячейкой

PA-,10BRBN14-A-ZVG/US/ IV

Выходы	
Общее количество выходов	1
Выходной сигнал	аналоговый сигнал
Количество аналоговых выходов	1
Аналоговый выход по току [mA]	4...20
Наиб.нагрузка [Ω]	720; (U _b = 24 V; (U _b - 9,6 V) / 20 mA)
Защита от перегрузок по току	да
Диапазон измерения/настройки	
Диапазон измерения	0...0,1 bar 0...100 mbar 0...1,45 psi 0...40,16 inH ₂ O 0...10 kPa
Точность/ погрешность	
Повторяемость [% диапазона]	< 0,2; (при изменениях температуры < 10 K)
Отклонение от характеристики [% диапазона]	< ± 0,5 (BFSL) / < ± 1 (LS); (BFSL = прямая линия наилучшего соответствия; LS = Установка предельного значения)
Долговременная стабильность [% диапазона]	< ± 0,1; (за 6 месяцев)
Температурный коэффициент нулевой точки [% от диапазона измерения / 10 K]	< ± 0,5; (0...80 °C)
Температурный коэффициент диапазона [% от диапазона измерения / 10 K]	< ± 0,5; (0...80 °C)
Время реакции	
Время нарастания переходной характеристики аналогового выхода [ms]	3
Условия эксплуатации	
Температура окружающей среды [°C]	-25...80
Температура хранения [°C]	-40...100
Степень защиты	IP 68



Датчик давления с керамической измерительной ячейкой

PA-,10BRBN14-A-ZVG/US/ IV

Испытания / одобрения

ЭМС	EN 61000-4-2 ESD	4 kV CD / 8 kV AD
	EN 61000-4-3 ВЧ излучение	30 V/m
	EN 61000-4-4 Burst	2 kV
	EN 61000-4-6 ВЧ проводимость	10 V
	Излучение помех	в соответствии с автомобильной директивой 2004/104/EG
	CISPR 25	
	Помехоустойчивость	в соответствии с автомобильной директивой 2004/104/EG
	ISO 11452-2 ВЧ излучение	100 V/m
	ISO 7637-2 pulse	Степень воздействия 3
	Ударопрочность	DIN EN 60068-2-27
DIN EN 61373		Категория 3
Вибропрочность	DIN EN 60068-2-6	20 г (10...2000 Hz)
	DIN EN 61373	Категория 2
MTTF	[годы]	555
Директива по оборудованию под давлением	Хорошая инженерно-техническая практика; можно использовать для группы жидкостей 2; группа жидкостей 1 по запросу	

Механические данные

Вес	[g]	210
Материал	нерж. сталь (1.4404 / 316L); FKM; PA (полиамид); EPDM/X	
Материалы корпуса в контакте с изм. средой	нерж. сталь (1.4305/303); керамика; FKM	
Мин. кол-во циклов давления	100 миллионов	
Момент затяжки	[Nm]	50; (рекомендуемый момент затяжки; В зависимости от смазки, уплотнения и оценки давления)
Подключение к процессу	резьбовое соединение 1/4" NPT внешняя резьба внутренняя резьба:M5	
Встроенный ограничитель	нет (можно модифицировать)	

Примечания

Упаковочная величина	1 шт.
----------------------	-------

электрическое подключение

Разъем: 1 x M12; Контакты: позолоченый

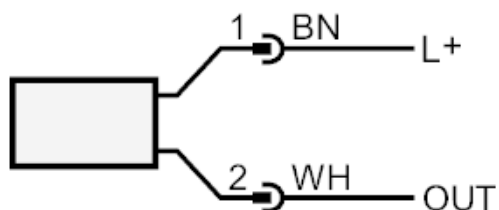




Датчик давления с керамической измерительной ячейкой

PA-,10BRBN14-A-ZVG/US/ IV

Соединение



OUT	Аналоговый выход Цвета в соответствии с DIN EN 60947-5-2 Цвета жил :
BN =	коричневый
WH =	белый