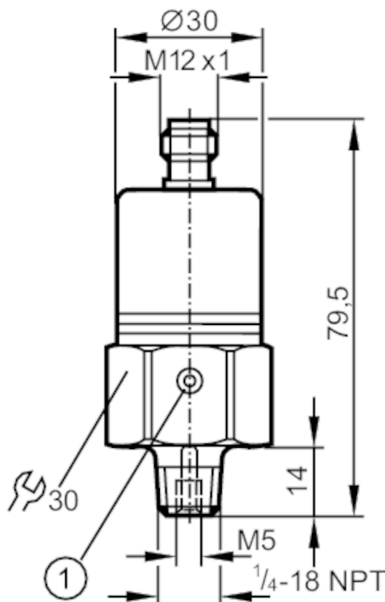




Датчик давления с керамической измерительной ячейкой

PA-003PRBN14-B-DVG/US/ IV



1 Вентиляция



Характеристики

| | |
|-----------------------------|--|
| Количество входов и выходов | Количество аналоговых выходов: 1 |
| Диапазон измерения [psi] | 0...30 |
| Подключение к процессу | резьбовое соединение 1/4" NPT внешняя резьба внутренняя резьба: M5 |

Приложение

| | |
|------------------------------------|----------------------------------|
| Особенности | позолоченные контакты |
| Применение | для общепромышленного применения |
| Среда | Жидкие или газообразные среды |
| Температура измеряемой среды [°C] | -25...90 |
| Мин. разрывное давление [psi] | 725 |
| Предел прочности по давлению [psi] | 290 |
| Тип давления | относительное давление |

Электронные данные

| | |
|----------------------------------|-----------------|
| Рабочее напряжение [V] | 16...32 DC |
| Потребление тока [mA] | < 18 |
| Мин. сопротивление изоляции [MΩ] | 100; (500 V DC) |
| Класс защиты | III |
| Защита от переплюсовки | да |

Входы/выходы

| | |
|-----------------------------|----------------------------------|
| Количество входов и выходов | Количество аналоговых выходов: 1 |
|-----------------------------|----------------------------------|



Датчик давления с керамической измерительной ячейкой

PA-003PRBN14-B-DVG/US/ IV

| Выходы | |
|---|---|
| Общее количество выходов | 1 |
| Выходной сигнал | аналоговый сигнал |
| Количество аналоговых выходов | 1 |
| Аналоговый выход по напряжению [V] | 0...10 |
| Мин. сопротивление нагрузки [Ω] | 2000 |
| Защита от перегрузок по току | да |
| Диапазон измерения/настройки | |
| Диапазон измерения [psi] | 0...30 |
| Точность/ погрешность | |
| Повторяемость [% диапазона] | < 0,15; (при изменениях температуры < 10 K) |
| Отклонение от характеристики [% диапазона] | < ± 0,35 (BFSL) / < ± 0,75 (LS); (BFSL = прямая линия наилучшего соответствия; LS = Установка предельного значения) |
| Долговременная стабильность [% диапазона] | < ± 0,05; (за 6 месяцев) |
| Температурный коэффициент нулевой точки [% от диапазона измерения / 10 K] | 0,2; (0...80 °C) |
| Температурный коэффициент диапазона [% от диапазона измерения / 10 K] | 0,3; (0...80 °C) |
| Время реакции | |
| Время нарастания переходной характеристики аналогового выхода [ms] | 3 |
| Условия эксплуатации | |
| Температура окружающей среды [°C] | -25...80 |
| Температура хранения [°C] | -40...100 |
| Степень защиты | IP 65 |



Датчик давления с керамической измерительной ячейкой

PA-003PRBN14-B-DVG/US/ IV

Испытания / одобрения

| | | |
|---|--|---|
| ЭМС | EN 61000-4-2 ESD | 4 kV CD / 8 kV AD |
| | EN 61000-4-3 ВЧ излучение | 30 V/m |
| | EN 61000-4-4 Burst | 2 kV |
| | EN 61000-4-6 ВЧ проводимость | 10 V |
| | Излучение помех | в соответствии с автомобильной директивой 2004/104/EG / CISPR 25 |
| | Помехоустойчивость | в соответствии с автомобильной директивой 2004/104/EG / ISO 11452-2 |
| | ВЧ излучение | 100 V/m |
| | Устойчивость к импульсным помехам | ISO 7637-2 / Степень воздействия 3 |
| Ударопрочность | DIN IEC 68-2-27 | 50 г (11 ms) |
| Вибропрочность | DIN IEC 68-2-6 | 20 г (10...2000 Hz) |
| МТТФ | [годы] | 550 |
| Директива по оборудованию под давлением | Хорошая инженерно-техническая практика; можно использовать для группы жидкостей 2; группа жидкостей 1 по запросу | |

Механические данные

| | | |
|--|--|-----|
| Вес | [g] | 212 |
| Материал | нерж. сталь (1.4404 / 316L); FKM; PA (полиамид); EPDM/X | |
| Материалы корпуса в контакте с изм. средой | нерж. сталь (1.4305/303); керамика; FKM | |
| Мин. кол-во циклов давления | 100 миллионов | |
| Подключение к процессу | резьбовое соединение 1/4" NPT внешняя резьба внутренняя резьба: M5 | |
| Встроенный ограничитель | нет (можно модифицировать) | |

Примечания

| | |
|----------------------|-------|
| Упаковочная величина | 1 шт. |
|----------------------|-------|

электрическое подключение

Разъем: 1 x M12; Контакты: позолоченый



PX9116



Датчик давления с керамической измерительной ячейкой

PA-003PRBN14-B-DVG/US/ IV

Соединение

