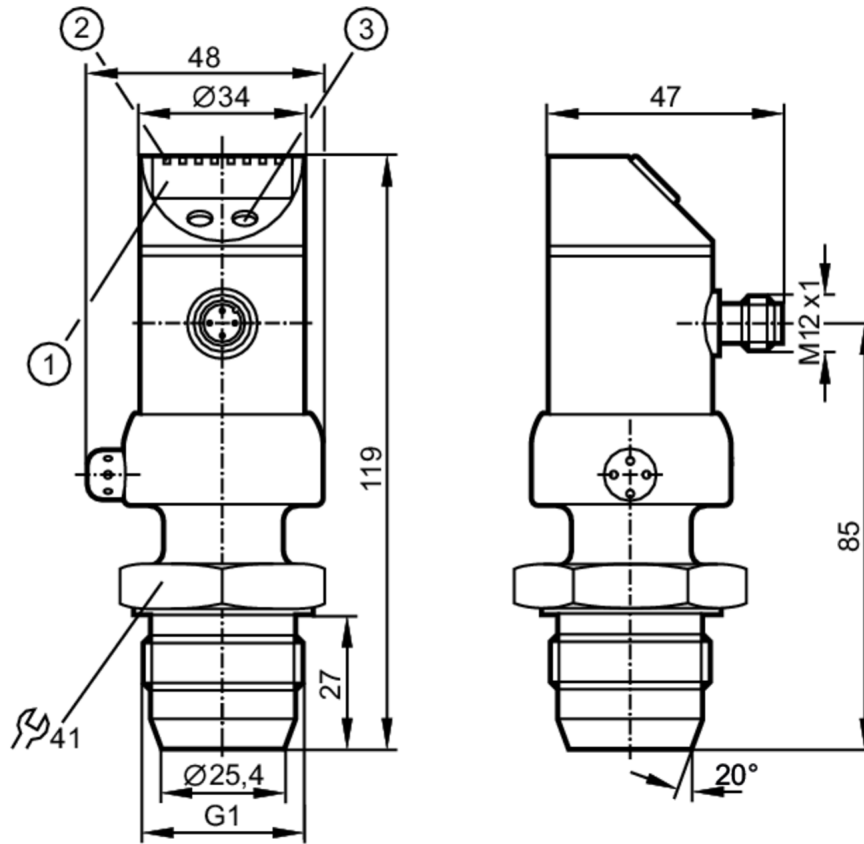




Датчик давления с дисплеем

PI-150-REA01-MFRKG/US/ IP



- 1 буквенно-цифровой дисплей 4-значный
- 2 Светодиоды состояния
- 3 Кнопка для программирования



Характеристики

Количество входов и выходов	Количество цифровых выходов: 1; Количество аналоговых выходов: 1
Диапазон измерения [bar]	-1...150
Подключение к процессу	резьбовое соединение G 1 внешняя резьба уплотняющий конус

Приложение

Особенности	позолоченные контакты
Установка	Поворотный корпус 350°
Среда	Жидкие или газообразные среды
Условно подходит для	использование в газообразной среде при давлении > 25 бар только по запросу
Температура измеряемой среды [°C]	-25...125; (145 max. 1h)
Мин. разрывное давление [bar]	650
Предел прочности по давлению [bar]	200
Тип давления	относительное давление; вакуум
Отсутствует застойная зона	да



Датчик давления с дисплеем

PI-150-REA01-MFRKG/US/ IP

Электронные данные		
Рабочее напряжение	[V]	18...32 DC
Потребление тока	[mA]	< 50
Мин. сопротивление изоляции	[MΩ]	100; (500 V DC)
Класс защиты		III
Защита от переплюсовки		да
Время задержки включения питания	[s]	0,5
Встроенный "Watchdog"		да
Входы/выходы		
Количество входов и выходов		Количество цифровых выходов: 1; Количество аналоговых выходов: 1
Выходы		
Общее количество выходов		2
Выходной сигнал		коммутационный сигнал; аналоговый сигнал; (конфигурируемый)
Электрическое исполнение		PNP/NPN
Количество цифровых выходов		1
Функция выходного сигнала		нормально открытый / нормально закрытый; (параметризуемый)
Макс. падение напряжения коммутационного выхода DC	[V]	2
Постоянный ток нагрузки коммутационного выхода DC	[mA]	250
Частота переключения DC	[Hz]	6
Количество аналоговых выходов		1
Аналоговый выход по току	[mA]	4...20, обратимый; (масштабируемый 1:4)
Наиб. нагрузка	[Ω]	$(U_b - 10 \text{ V}) / 20 \text{ mA}$
Аналоговый выход по напряжению	[V]	0...10, обратимый; (масштабируемый 1:4)
Мин. сопротивление нагрузки	[Ω]	2000
Защита от короткого замыкания		да
Тип защиты от короткого замыкания		тактовый
Защита от перегрузок по току		да
Диапазон измерения/настройки		
Диапазон измерения	[bar]	-1...150
Точка срабатывания SP	[bar]	-0,8...150
Точка сброса rP	[bar]	-1...149,8
Аналоговая пусковая точка	[bar]	-1...112,5
Аналоговая конечная точка	[bar]	36,5...150
С шагом в	[bar]	0,1



Датчик давления с дисплеем

PI-150-REA01-MFRKG/US/ IP

Точность/ погрешность	
Погрешность точки переключения [% диапазона]	< ± 0,5; (Turn down 1:1)
Повторяемость [% диапазона]	< ± 0,1; (при изменениях температуры < 10 K; Turn down 1:1)
Отклонение от характеристики [% диапазона]	< ± 0,5; (Turn down 1:1, линейность, вкл. гистерезис и повторяемость, настройка порогового значения в соответствии с DIN EN IEC 62828-1)
Отклонение линейности [% диапазона]	< ± 0,15; (Turn down 1:1)
Отклонение гистерезиса [% диапазона]	< ± 0,15; (Turn down 1:1)
Долговременная стабильность [% диапазона]	< ± 0,1; (Turn down 1:1; за год)
Температурный коэффициент нулевой точки [% от диапазона измерения / 10 K]	< ± 0,05; (0...70 °C)
Температурный коэффициент диапазона [% от диапазона измерения / 10 K]	< ± 0,15; (0...70 °C)
Время реакции	
Время отклика [ms]	< 100
Демпфирование коммутационного выхода dAP [s]	0,1...100
Демпфирование аналогового выхода dAA [s]	0,1...100
Макс. время реакции аналогового выхода [ms]	100
Программное обеспечение / Программирование	
Выбор параметров	гистерезис / окно; нормально открытый / нормально закрытый; логика переключения; токовый выход / выход по напряжению; Демпфирование; адаптация изображенных значений; дисплей можно вращать и отключить; Дисплей; Нулевая точка; диапазон
Условия эксплуатации	
Температура окружающей среды [°C]	-25...80
Температура хранения [°C]	-40...100
Степень защиты	IP 67; IP 69K



Датчик давления с дисплеем

PI-150-REA01-MFRKG/US/ IP

Испытания / одобрения		
ЭМС	EN 61000-4-2 ESD	4 kV CD / 8 kV AD
	EN 61000-4-3 ВЧ излучение	10 V/m
	EN 61000-4-4 Burst	2 kV
	EN 61000-4-5 Surge	0,5/1 kV
	EN 61000-4-6 ВЧ проводимость	10 V
Ударопрочность	DIN IEC 68-2-27	50 г (11 ms)
Вибропрочность	DIN IEC 68-2-6	20 г (10...2000 Hz)
Директива по оборудованию под давлением	Хорошая инженерно-техническая практика; можно использовать для группы жидкостей 2; группа жидкостей 1 по запросу	

Механические данные		
Вес	[g]	450
Материал	нерж. сталь (1.4404 / 316L); PC; PBT (полибутилентерефталат); PEI; FKM; PTFE (тефлон)	
Материалы корпуса в контакте с изм. средой	нерж. сталь (1.4435 / 316L); керамика; PTFE (тефлон)	
Мин. кол-во циклов давления	100 миллионов	
Подключение к процессу	резьбовое соединение G 1 внешняя резьба уплотняющий конус	

Дисплей / Элементы управления		
Дисплей	Дисплей	4 x светодиод, зелёный
	Состояние выхода	светодиод, жёлтый
	Функции дисплея	буквенно-цифровой дисплей, 4-значный
	Измеренные значения	буквенно-цифровой дисплей, 4-значный
Дисплей	bar; psi; MPa; % от диапазона	

Примечания		
Упаковочная величина	1 шт.	

электрическое подключение

Разъем: 1 x M12; Контакты: позолоченый



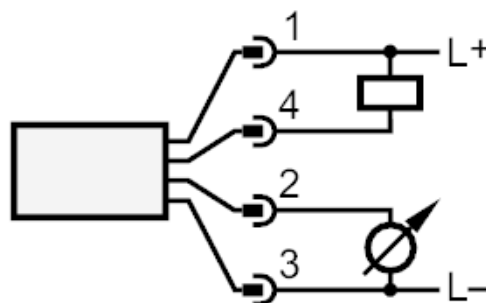
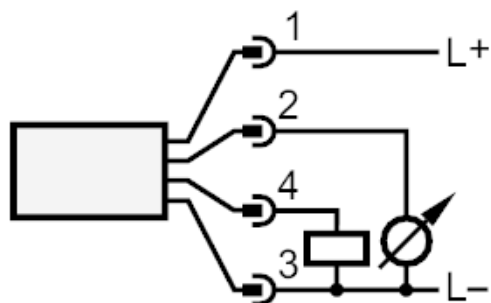
PY2692



Датчик давления с дисплеем

PI-150-REA01-MFRKG/US/ IP

Соединение



OUT1	Коммутационный выход
OUT2	Аналоговый выход