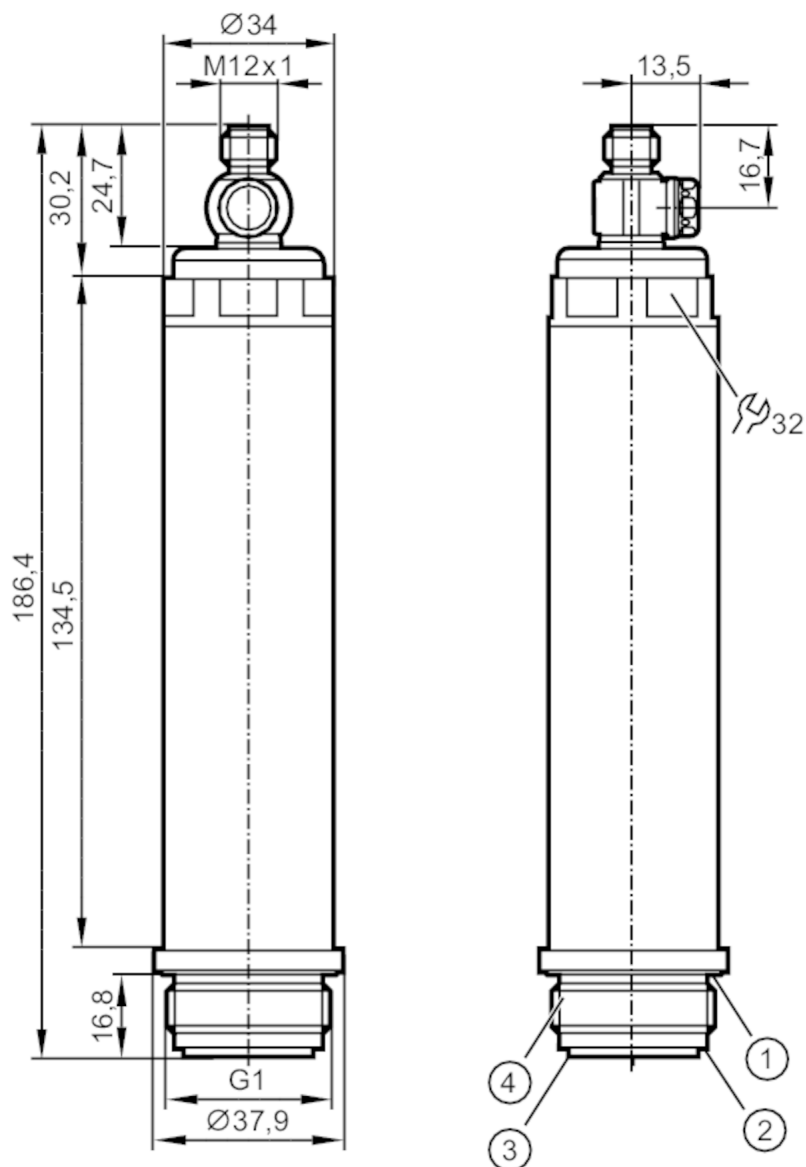


PY2007



Электронный датчик давления

PM-001BREA01 -E-ZVG/US



- 1 канавка с уплотнительным кольцом (DIN 3869-33)
- 2 канавка для уплотнительного кольца (Aseptoflex Vario)
- 3 зонда для металлического уплотнения (Aseptoflex Vario)
- 4 внешняя резьба G1 (Aseptoflex Vario)



EC 1935/2004



Характеристики

Количество входов и выходов

Количество аналоговых выходов: 1

Диапазон измерения

-50...1000 mbar

-0,73...14,5 psi

-5...100 kPa

Подключение к процессу

резьбовое соединение G 1 внешняя резьба Aseptoflex Vario



Электронный датчик давления

PM-001BREA01 -E-ZVG/US

Приложение			
Особенности	позолоченные контакты		
Измерительный элемент	керамическая емкостная ячейка для измерения давления		
Применение	установка заподлицо для пищевой и питьевой промышленности		
Среда	Вязкие среды или жидкости со взвешенными частицами; Жидкие или газообразные среды		
Температура измеряемой среды [°C]	-25...85; (125: < 1 h)		
Мин. разрывное давление	30000 mbar	435 psi	3000 kPa
Предел прочности по давлению	10000 mbar	145 psi	1000 kPa
Устойчивость к вакууму [mbar]	-1000		
Тип давления	относительное давление		
Отсутствует застойная зона	да		
MAWP (для применения в соответствии с CRN) [bar]	10		
Электронные данные			
Рабочее напряжение [V]	18...30 DC		
Мин. сопротивление изоляции [MΩ]	100; (500 V DC)		
Класс защиты	III		
Защита от переполюсовки	да		
Принцип измерения	гидростатический		
Встроенный "Watchdog"	да		
2-проводный			
Потребление тока [mA]	3,5...21,5		
Время задержки включения питания [s]	1		
3-проводный			
Потребление тока [mA]	< 45		
Время задержки включения питания [s]	0,5		
Входы/выходы			
Количество входов и выходов	Количество аналоговых выходов: 1		
Выходы			
Общее количество выходов	1		
Выходной сигнал	аналоговый сигнал; (конфигурируемый)		
Количество аналоговых выходов	1		
Аналоговый выход по току [mA]	4...20; (масштабируемый)		
Наиб. нагрузка [Ω]	700; (U _b = 24 V; (U _b - 9 V) / 21.5 mA)		
Защита от короткого замыкания	да		
Защита от перегрузок по току	да		



Электронный датчик давления

PM-001BREA01 -E-ZVG/US

Диапазон измерения/настройки			
Диапазон измерения	-50...1000 mbar	-0,73...14,5 psi	-5...100 kPa
Аналоговая пусковая точка	-50...800 mbar	-0,73...11,6 psi	-5...80 kPa
Аналоговая конечная точка	150...1000 mbar	2,18...14,5 psi	15...100 kPa
С шагом в	0,5 mbar	0,01 psi	0,05 kPa
Заводская настройка	ASP = 0,0 mbar	AEP = 1000 mbar	
Точность/ погрешность			
Повторяемость [% диапазона]	< ± 0,1; (при изменениях температуры < 10 K; Turn down 1:1)		
Отклонение от характеристики [% диапазона]	< ± 0,2; (линейность, вкл. гистерезис и повторяемость, настройка предельного значения согласно DIN EN IEC 62828-1)		
Отклонение линейности [% диапазона]	< ± 0,15; (Turn down 1:1)		
Отклонение гистерезиса [% диапазона]	< ± 0,15; (Turn down 1:1)		
Долговременная стабильность [% диапазона]	< ± 0,1; (Turn down 1:1; за год)		
Температурный коэффициент нулевой точки [% от диапазона измерения / 10 K]	< ± 0,05; (0...70 °C)		
Температурный коэффициент диапазона [% от диапазона измерения / 10 K]	< ± 0,15; (0...70 °C)		
Время реакции			
Демпфирование аналогового выхода dAA [s]	0...4		
2-проводный			
Время нарастания переходной характеристики аналогового выхода [ms]	30		
3-проводный			
Время нарастания переходной характеристики аналогового выхода [ms]	7		
Интерфейсы			
Коммуникационный интерфейс	IO-Link		
Способ передачи	COM2 (38,4 kBaud)		
IO-Link проверка	1.1		
Профили	Digital Measuring Sensor (0x000A), Identification and Diagnosis (0x4000)		
SIO режим	нет		
Нужный тип порта	A		
Аналоговые рабочие данные	3		
Миним.время рабочего цикла [ms]	3,2		



Электронный датчик давления

PM-001BREA01 -E-ZVG/US

Условия эксплуатации		
Температура окружающей среды	[°C]	-25...80
Температура хранения	[°C]	-40...100
Степень защиты		IP 67; IP 68; IP 69K

Испытания / одобрения		
ЭМС		DIN EN 61000-6-2
		DIN EN 61000-6-3
Ударпрочность		DIN EN 60068-2-27 50 г (11 ms)
Вибропрочность		DIN EN 60068-2-6 20 г (10...2000 Hz)
MTTF	[годы]	364
Сертификат UL		Регистрационный номер UL J025

Механические данные		
Вес	[g]	555,8
Материал		нерж. сталь (1.4404 / 316L); нерж. сталь (1.4301/304); PBT (полибутилентерефталат)
Материалы корпуса в контакте с изм. средой		Керамика (99,9 % Al ₂ O ₃); нерж. сталь (1.4435 / 316L); характеристика поверхности: Ra 0,4 / Rz 4; PTFE (тефлон)
Мин. кол-во циклов давления		100 миллионов
Момент затяжки	[Nm]	35
Подключение к процессу		резьбовое соединение G 1 внешняя резьба Aseptoflex Vario

Примечания		
Упаковочная величина		1 шт.

электрическое подключение

Разъем: 1 x M12; Контакты: позолоченный

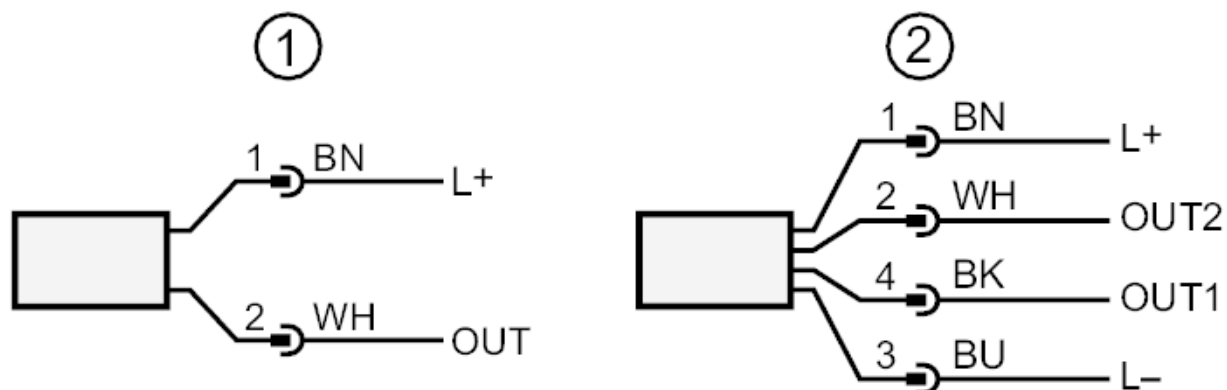




Электронный датчик давления

PM-001BREA01 -E-ZVG/US

Соединение



- 1 2 - проводная схема подключения (аналоговый)
- 2 3 - проводная схема подключения (аналоговый / IO-Link)
- OUT1 : IO-Link
- OUT2 : Аналоговый выход