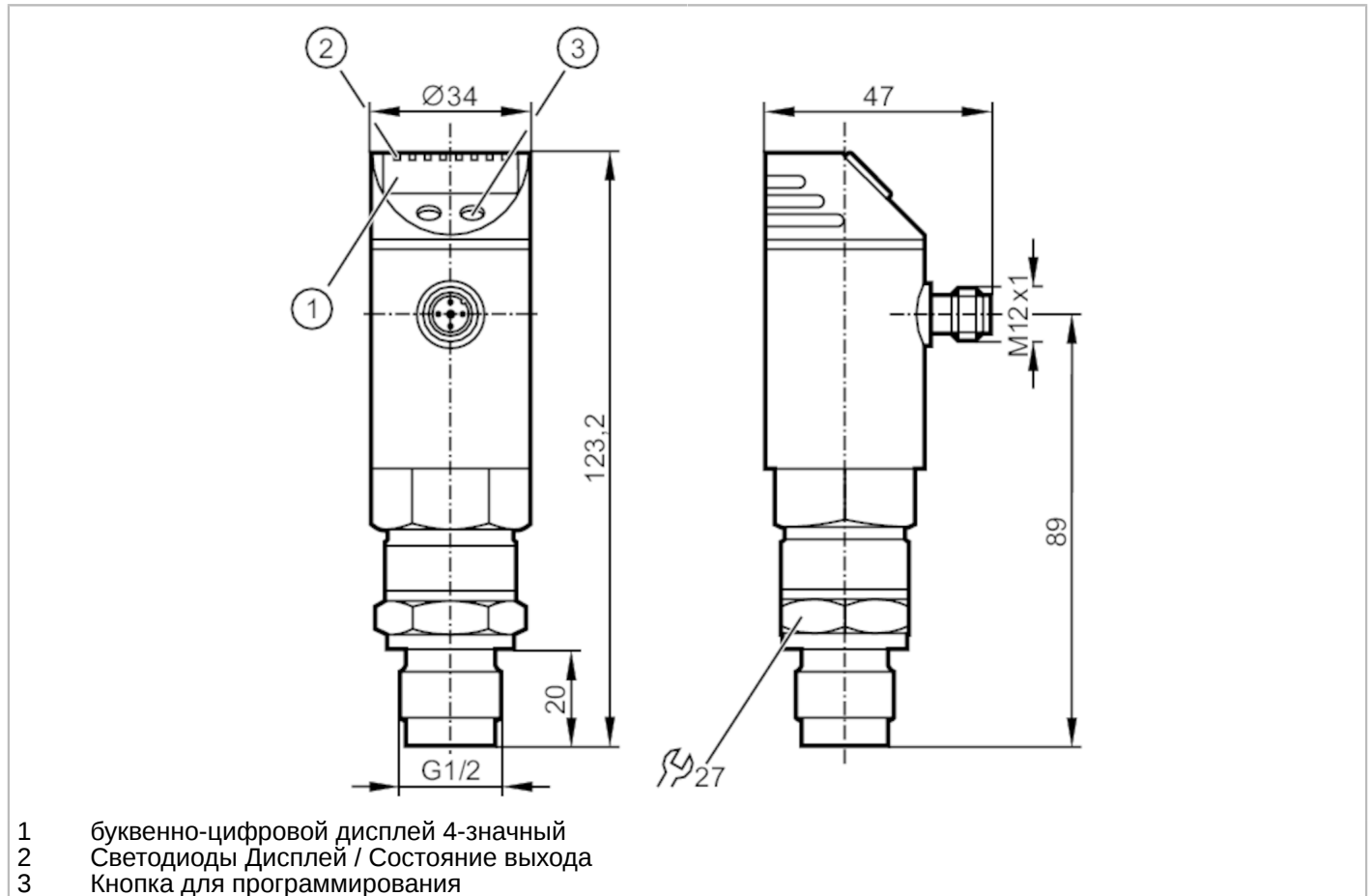




Датчик давления с дисплеем

PN-025-RDR12-MFRKG/US/ IV



Характеристики

Количество входов и выходов	Количество цифровых выходов: 2; Количество аналоговых выходов: 1		
Диапазон измерения	-1...25 bar	-14,5...362,5 psi	-0,1...2,5 MPa
Подключение к процессу	резьбовое соединение G 1/2 внешняя резьба		

Приложение

Особенности	позолоченные контакты		
Применение	установка заподлицо для промышленного применения; для общепромышленного применения		
Среда	Жидкие или газообразные среды		
Температура измеряемой среды [°C]	-25...125		
Мин. разрывное давление	200 bar	2900 psi	20 MPa
Предел прочности по давлению	100 bar	1450 psi	10 MPa
Тип давления	относительное давление		
Отсутствует застойная зона	да		



Датчик давления с дисплеем

PN-025-RDR12-MFRKG/US/ IV

Электронные данные	
Рабочее напряжение [V]	18...32 DC; (по SELV/PELV)
Потребление тока [mA]	< 35
Мин. сопротивление изоляции [MΩ]	100; (500 V DC)
Класс защиты	III
Защита от переплюсовки	да
Время задержки включения питания [s]	0,3
Встроенный "Watchdog"	да
Входы/выходы	
Количество входов и выходов	Количество цифровых выходов: 2; Количество аналоговых выходов: 1
Выходы	
Общее количество выходов	2
Выходной сигнал	коммутационный сигнал; аналоговый сигнал; (конфигурируемый)
Электрическое исполнение	PNP/NPN
Количество цифровых выходов	2
Функция выходного сигнала	нормально открытый / нормально закрытый; (параметризуемый)
Макс. падение напряжения коммутационного выхода DC [V]	2
Постоянный ток нагрузки коммутационного выхода DC [mA]	250
Частота переключения DC [Hz]	< 500
Количество аналоговых выходов	1
Аналоговый выход по току [mA]	4...20; (масштабируемый 1:4)
Наиб. нагрузка [Ω]	(U _b - 10 V) / 20 mA
Аналоговый выход по напряжению [V]	0...10; (масштабируемый 1:4)
Мин. сопротивление нагрузки [Ω]	2000
Защита от короткого замыкания	да
Тип защиты от короткого замыкания	тактовый
Защита от перегрузок по току	да



Датчик давления с дисплеем

PN-025-RDR12-MFRKG/US/ IV

Диапазон измерения/настройки			
Диапазон измерения	-1...25 bar	-14,5...362,5 psi	-0,1...2,5 MPa
Точка срабатывания SP	-0,8...25 bar	-11,5...362,5 psi	-0,08...2,5 MPa
Точка сброса rP	-0,9...24,9 bar	-13...361 psi	-0,09...2,49 MPa
Аналоговая пусковая точка	-1...18,75 bar	-14,5...272 psi	-0,1...1,88 MPa
Аналоговая конечная точка	5,25...25 bar	76...362,5 psi	0,53...2,5 MPa
С шагом в	0,05 bar	0,5 psi	0,01 MPa
Заводская настройка		SP1 = 6,25 bar	rP1 = 5,75 bar
		SP2 = 18,75 bar	rP2 = 18,25 bar
		ASP = 0,00 bar	AEP = 25,00 bar
Точность/ погрешность			
Погрешность точки переключения [% диапазона]	< ± 0,4; (Turn down 1:1)		
Повторяемость [% диапазона]	< ± 0,1; (при изменениях температуры < 10 K; Turn down 1:1)		
Отклонение от характеристики [% диапазона]	< ± 0,3 (BFSL) / < ± 0,6 (LS); (Turn down 1:1; BFSL = прямая линия наилучшего соответствия; LS = Установка предельного значения)		
Отклонение линейности [% диапазона]	< ± 0,5; (Turn down 1:1)		
Отклонение гистерезиса [% диапазона]	< ± 0,1; (Turn down 1:1)		
Долговременная стабильность [% диапазона]	< ± 0,1; (Turn down 1:1; за год)		
Температурный коэффициент нулевой точки [% от диапазона измерения / 10 K]	< ± 0,25; (0...80 °C)		
Температурный коэффициент диапазона [% от диапазона измерения / 10 K]	< ± 0,25; (0...80 °C)		
Время реакции			
Время отклика [ms]	< 1,5		
Демпфирование коммутационного выхода dAP [s]	0,01...4		
Демпфирование аналогового выхода dAA [s]	0,01...4		
Макс. время реакции аналогового выхода [ms]	3		
Программное обеспечение / Программирование			
Выбор параметров	гистерезис / окно; нормально открытый / нормально закрытый; логика переключения; токовый выход / выход по напряжению; Демпфирование; адаптация изображенных значений; дисплей можно вращать и отключить; Дисплей; Нулевая точка; диапазон		

PY2033



Датчик давления с дисплеем

PN-025-RDR12-MFRKG/US/ IV

Условия эксплуатации		
Температура окружающей среды	[°C]	-25...80
Температура хранения	[°C]	-40...100
Степень защиты		IP 65

Испытания / одобрения		
ЭМС	DIN EN 61000-6-2	
	DIN EN 61000-6-3	
Ударопрочность	DIN EN 60068-2-27	50 г (11 ms)
Вибропрочность	DIN EN 60068-2-6	20 г (10...2000 Hz)
MTTF	[годы]	167,14

Механические данные		
Вес	[g]	404,5
Материал		нерж. сталь (1.4301/304); нерж. сталь (1.4435 / 316L); PC; PBT (полибутилентерефталат); PEI; PTFE (тефлон)
Материалы корпуса в контакте с изм. средой		нерж. сталь (1.4435 / 316L)
Мин. кол-во циклов давления		10 миллионов
Подключение к процессу		резьбовое соединение G 1/2 внешняя резьба
Жидкий наполнитель для переноса давления		NEOBEE (пищевая промышленность, FDA сертификат)

Дисплей / Элементы управления		
Дисплей	Дисплей	3 x светодиод, зелёный
	Состояние выхода	2 x светодиод, жёлтый
	Функции дисплея	буквенно-цифровой дисплей, 4-значный
	Измеренные значения	буквенно-цифровой дисплей, 4-значный

Примечания		
Упаковочная величина		1 шт.

электрическое подключение

Разъем: 1 x M12; Контакты: позолоченный

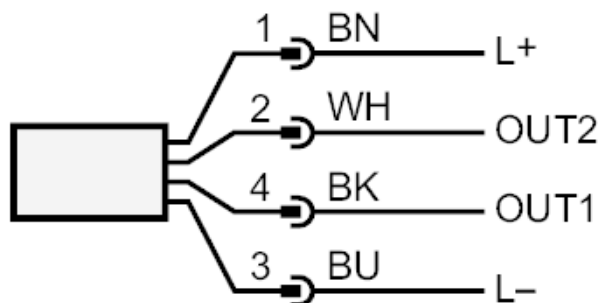




Датчик давления с дисплеем

PN-025-RDR12-MFRKG/US/ IV

Соединение



OUT1 Коммутационный выход

OUT2 Коммутационный выход

Аналоговый выход

Цвета жил :

BK = черный

BN = коричневый

BU = синий

WH = белый