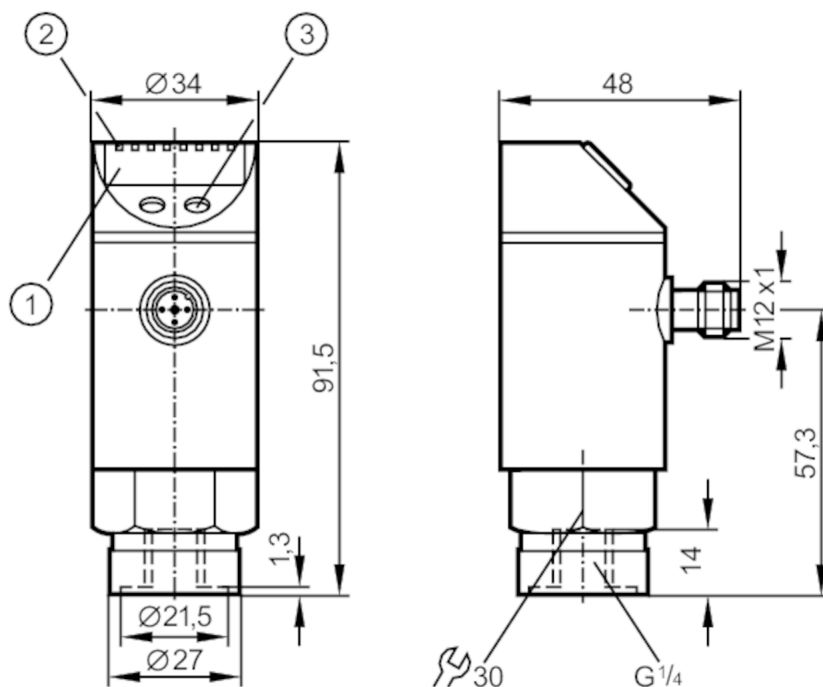




Датчик давления с дисплеем

PN-+,2BRBR14-MFRKG/US IV



- 1 буквенно-цифровой дисплей 4-значный
- 2 Светодиоды Дисплей / Состояние выхода
- 3 Кнопка для программирования



Характеристики

| | | | | |
|-----------------------------|--|-----------------|------------------|--------------|
| Количество входов и выходов | Количество цифровых выходов: 1; Количество аналоговых выходов: 1 | | | |
| Диапазон измерения | -0,25...0,25 bar | -250...250 mbar | -3,63...3,63 psi | -25...25 kPa |
| Подключение к процессу | резьбовое соединение G 1/4 внутренняя резьба | | | |

Приложение

| | | | |
|-----------------------------------|-------------------------------|---------|----------|
| Особенности | позолоченные контакты | | |
| Среда | Жидкие или газообразные среды | | |
| Температура измеряемой среды [°C] | -25...80 | | |
| Мин. разрывное давление | 30000 mbar | 435 psi | 3000 kPa |
| Предел прочности по давлению | 6000 mbar | 87 psi | 600 kPa |
| Тип давления | относительное давление | | |



Датчик давления с дисплеем

PN-+,2BRBR14-MFRKG/US IV

| Электронные данные | | | | | |
|--|------|--|-----------------|------------------|----------------|
| Рабочее напряжение | [V] | 18...32 DC | | | |
| Потребление тока | [mA] | < 50 | | | |
| Мин. сопротивление изоляции | [MΩ] | 100; (500 V DC) | | | |
| Класс защиты | | III | | | |
| Защита от переплюсовки | | да | | | |
| Время задержки включения питания | [s] | 0,5 | | | |
| Встроенный "Watchdog" | | да | | | |
| Входы/выходы | | | | | |
| Количество входов и выходов | | Количество цифровых выходов: 1; Количество аналоговых выходов: 1 | | | |
| Выходы | | | | | |
| Общее количество выходов | | 2 | | | |
| Выходной сигнал | | коммутационный сигнал; аналоговый сигнал; (конфигурируемый) | | | |
| Электрическое исполнение | | PNP/NPN | | | |
| Количество цифровых выходов | | 1 | | | |
| Функция выходного сигнала | | нормально открытый / нормально закрытый; (параметризуемый) | | | |
| Макс. падение напряжения коммутационного выхода DC | [V] | 2 | | | |
| Постоянный ток нагрузки коммутационного выхода DC | [mA] | 250 | | | |
| Частота переключения DC | [Hz] | 6 | | | |
| Количество аналоговых выходов | | 1 | | | |
| Аналоговый выход по току | [mA] | 4...20; (масштабируемый 1:4) | | | |
| Наиб.нагрузка | [Ω] | (U _b - 10 V) / 20 mA | | | |
| Аналоговый выход по напряжению | [V] | 0...10; (масштабируемый 1:4) | | | |
| Мин. сопротивление нагрузки | [Ω] | 2000 | | | |
| Защита от короткого замыкания | | да | | | |
| Тип защиты от короткого замыкания | | тактовый | | | |
| Защита от перегрузок по току | | да | | | |
| Диапазон измерения/настройки | | | | | |
| Диапазон измерения | | -0,25...0,25 bar | -250...250 mbar | -3,63...3,63 psi | -25...25 kPa |
| Точка срабатывания SP | | -248...250 mbar | | -3,61...3,63 psi | -24,8...25 kPa |
| Точка сброса rP | | -250...248 mbar | | -3,63...3,6 psi | -25...24,8 kPa |
| Аналоговая пусковая точка | | -250...125 mbar | | -3,63...1,82 psi | -25...12,5 kPa |
| Аналоговая конечная точка | | -125...250 mbar | | -1,82...3,63 psi | -12,5...25 kPa |
| С шагом в | | 1 mbar | | 0,01 psi | 0,1 kPa |



Датчик давления с дисплеем

PN-+,2BRBR14-MFRKG/US IV

| Точность/ погрешность | |
|--|---|
| Погрешность точки переключения [% диапазона] | < ± 0,2; (Turn down 1:1) |
| Повторяемость [% диапазона] | < ± 0,1; (при изменениях температуры < 10 K; Turn down 1:1) |
| Отклонение от характеристики [% диапазона] | < ± 0,2; (Turn down 1:1, линейность, вкл. гистерезис и повторяемость, настройка порогового значения в соответствии с DIN EN IEC 62828-1) |
| Отклонение линейности [% диапазона] | < ± 0,1; (Turn down 1:1) |
| Отклонение гистерезиса [% диапазона] | < ± 0,1; (Turn down 1:1) |
| Долговременная стабильность [% диапазона] | < ± 0,1; (Turn down 1:1; за год) |
| Температурный коэффициент нулевой точки [% от диапазона измерения / 10 K] | < ± 0,2; (0...70 °C) |
| Температурный коэффициент диапазона [% от диапазона измерения / 10 K] | < ± 0,2; (0...70 °C) |
| Время реакции | |
| Время отклика [ms] | < 100 |
| Демпфирование коммутационного выхода dAP [s] | 0,1...100 |
| Демпфирование аналогового выхода dAA [s] | 0,1...100 |
| Макс. время реакции аналогового выхода [ms] | 100 |
| Программное обеспечение / Программирование | |
| Выбор параметров | гистерезис / окно; нормально открытый / нормально закрытый; логика переключения; токовый выход / выход по напряжению; Демпфирование; адаптация изображенных значений; дисплей можно вращать и отключить; Дисплей; Нулевая точка; диапазон |
| Условия эксплуатации | |
| Температура окружающей среды [°C] | -25...80 |
| Температура хранения [°C] | -40...100 |
| Степень защиты | IP 65 |

PY2068



Датчик давления с дисплеем

PN-+,2BRBR14-MFRKG/US IV

| Испытания / одобрения | | |
|---|--|---------------------|
| ЭМС | EN 61000-4-2 ESD | 4 kV CD / 8 kV AD |
| | EN 61000-4-3 ВЧ излучение | 10 V/m |
| | EN 61000-4-4 Burst | 2 kV |
| | EN 61000-4-5 Surge | 0,5/1 kV |
| | EN 61000-4-6 ВЧ проводимость | 10 V |
| Ударопрочность | DIN IEC 68-2-27 | 50 г (11 ms) |
| Вибропрочность | DIN IEC 68-2-6 | 20 г (10...2000 Hz) |
| MTTF [годы] | 181,26 | |
| Директива по оборудованию под давлением | Хорошая инженерно-техническая практика; можно использовать для группы жидкостей 2; группа жидкостей 1 по запросу | |

| Механические данные | | |
|--|---|--|
| Вес [g] | 287,5 | |
| Материал | нерж. сталь (1.4301/304); PC; PBT (полибутилентерефталат); PA (полиамид); FKM | |
| Материалы корпуса в контакте с изм. средой | нерж. сталь (1.4305/303); керамика; FKM | |
| Мин. кол-во циклов давления | 100 миллионов | |
| Подключение к процессу | резьбовое соединение G 1/4 внутренняя резьба | |
| Встроенный ограничитель | нет (можно модифицировать) | |

| Дисплей / Элементы управления | | |
|-------------------------------|--------------------------------|--------------------------------------|
| Дисплей | Дисплей | 4 x светодиод, зелёный |
| | Состояние выхода | светодиод, жёлтый |
| | Функции дисплея | буквенно-цифровой дисплей, 4-значный |
| | Измеренные значения | буквенно-цифровой дисплей, 4-значный |
| Дисплей | mbar; kPa; psi; % от диапазона | |

| Примечания | | |
|----------------------|-------|--|
| Упаковочная величина | 1 шт. | |

электрическое подключение

Разъем: 1 x M12; Контакты: позолоченый



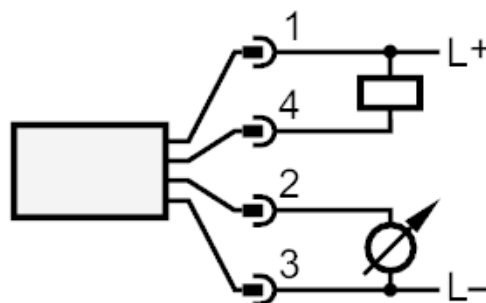
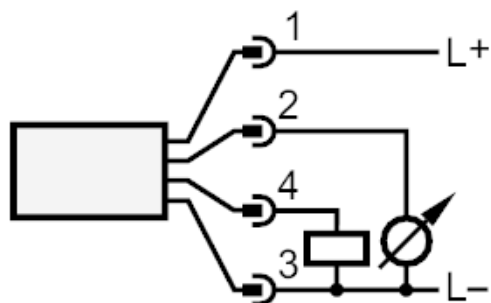
PY2068



Датчик давления с дисплеем

PN-+,2BRBR14-MFRKG/US IV

Соединение



OUT1 Коммутационный выход
OUT2 Аналоговый выход