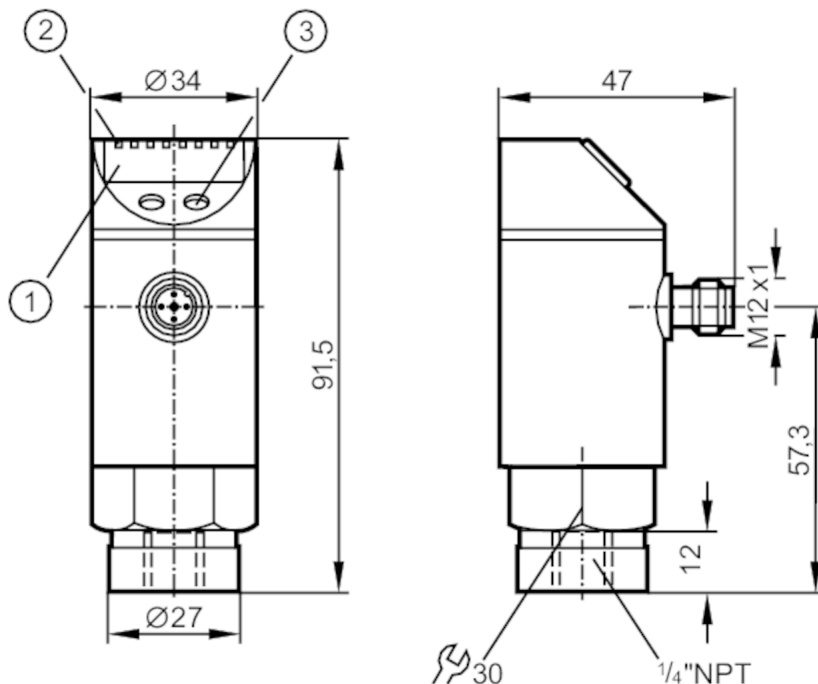




## Датчик давления с дисплеем

PN-1-1BRBN14-MFRKG/US/ IV



- 1 буквенно-цифровой дисплей 4-значный
- 2 Светодиоды Дисплей / Состояние выхода
- 3 Кнопка для программирования



### Характеристики

Количество входов и выходов	Количество цифровых выходов: 2; Количество аналоговых выходов: 1
Диапазон измерения [psi]	-15...15
Подключение к процессу	резьбовое соединение 1/4" NPT внутренняя резьба

### Приложение

Особенности	позолоченные контакты
Применение	для общепромышленного применения
Среда	Жидкие или газообразные среды
Температура измеряемой среды [°C]	-25...80
Мин. разрывное давление [psi]	725
Предел прочности по давлению [psi]	290
Тип давления	относительное давление



## Датчик давления с дисплеем

PN-1-1BRBN14-MFRKG/US/ IV

Электронные данные	
Рабочее напряжение [V]	18...32 DC; (по SELV/PELV)
Потребление тока [mA]	< 35
Мин. сопротивление изоляции [MΩ]	100; (500 V DC)
Класс защиты	III
Защита от переплюсовки	да
Время задержки включения питания [s]	0,3
Встроенный "Watchdog"	да
Входы/выходы	
Количество входов и выходов	Количество цифровых выходов: 2; Количество аналоговых выходов: 1
Выходы	
Общее количество выходов	2
Выходной сигнал	коммутационный сигнал; аналоговый сигнал; (конфигурируемый)
Электрическое исполнение	PNP/NPN
Количество цифровых выходов	2
Функция выходного сигнала	нормально открытый / нормально закрытый; (параметризуемый)
Макс. падение напряжения коммутационного выхода DC [V]	2
Постоянный ток нагрузки коммутационного выхода DC [mA]	250
Частота переключения DC [Hz]	< 500
Количество аналоговых выходов	1
Аналоговый выход по току [mA]	4...20; (масштабируемый 1:4)
Наиб. нагрузка [Ω]	(U <sub>b</sub> - 10 V) / 20 mA
Аналоговый выход по напряжению [V]	0...10; (масштабируемый 1:4)
Мин. сопротивление нагрузки [Ω]	2000
Защита от короткого замыкания	да
Тип защиты от короткого замыкания	тактовый
Защита от перегрузок по току	да



## Датчик давления с дисплеем

PN-1-1BRBN14-MFRKG/US/ IV

Диапазон измерения/настройки		
Диапазон измерения [psi]	-15...15	
Точка срабатывания SP [psi]	-14,8...15	
Точка сброса rP [psi]	-14,9...14,9	
Аналоговая пусковая точка [psi]	-15...7,5	
Аналоговая конечная точка [psi]	-7,5...15	
С шагом в [psi]	0,1	
Заводская настройка	SP1 = -7,5 psi	rP1 = -8,1 psi
	SP2 = 7,5 psi	rP2 = 6,9 psi
	ASP = -15 psi	AEP = 15 psi
Точность/ погрешность		
Погрешность точки переключения [% диапазона]	< ± 0,4; (Turn down 1:1)	
Повторяемость [% диапазона]	< ± 0,1; (при изменениях температуры < 10 K; Turn down 1:1)	
Отклонение от характеристики [% диапазона]	< ± 0,25 (BFSL) / < ± 0,5 (LS); (Turn down 1:1; BFSL = прямая линия наилучшего соответствия; LS = Установка предельного значения)	
Отклонение гистерезиса [% диапазона]	< ± 0,1; (Turn down 1:1)	
Долговременная стабильность [% диапазона]	< ± 0,1; (Turn down 1:1; за год)	
Температурный коэффициент нулевой точки [% от диапазона измерения / 10 K]	< ± 0,2; (-25...80 °C)	
Температурный коэффициент диапазона [% от диапазона измерения / 10 K]	< ± 0,2; (-25...80 °C)	
Время реакции		
Время отклика [ms]	< 1,5	
Демпфирование коммутационного выхода dAP [s]	0,01...4	
Демпфирование аналогового выхода dAA [s]	0,01...4	
Макс. время реакции аналогового выхода [ms]	3	
Программное обеспечение / Программирование		
Выбор параметров	гистерезис / окно; нормально открытый / нормально закрытый; логика переключения; токовый выход / выход по напряжению; Демпфирование; адаптация изображенных значений; дисплей можно вращать и отключить; Дисплей; Нулевая точка; диапазон	
Условия эксплуатации		
Температура окружающей среды [°C]	-25...80	
Температура хранения [°C]	-40...100	
Степень защиты	IP 65	

# PY2209



## Датчик давления с дисплеем

PN-1-1BRBN14-MFRKG/US/ IV

Испытания / одобрения		
ЭМС	DIN EN 61000-6-2	
	DIN EN 61000-6-3	
Ударопрочность	DIN EN 60068-2-27	50 г (11 ms)
Вибропрочность	DIN EN 60068-2-6	20 г (10...2000 Hz)
MTTF [годы]	167,14	
Директива по оборудованию под давлением	Хорошая инженерно-техническая практика; можно использовать для группы жидкостей 2; группа жидкостей 1 по запросу	

Механические данные		
Вес [g]	256,5	
Материал	нерж. сталь (1.4301/304); нерж. сталь (1.4404 / 316L); PC; PBT (полибутилентерефталат); PEI; FKM; PTFE (тефлон)	
Материалы корпуса в контакте с изм. средой	нерж. сталь (1.4305/303); керамика; FKM	
Мин. кол-во циклов давления	100 миллионов	
Подключение к процессу	резьбовое соединение 1/4" NPT внутренняя резьба	
Встроенный ограничитель	нет (можно модифицировать)	

Дисплей / Элементы управления		
Дисплей	Дисплей	3 x светодиод, зелёный
	Состояние выхода	2 x светодиод, жёлтый
	Функции дисплея	буквенно-цифровой дисплей, 4-значный
	Измеренные значения	буквенно-цифровой дисплей, 4-значный
Дисплей	mbar; kPa; psi; inH <sub>2</sub> O; inHg	

Примечания		
Упаковочная величина	1 шт.	

### электрическое подключение

Разъем: 1 x M12; Контакты: позолоченный



# PY2209



## Датчик давления с дисплеем

PN-1-1BRBN14-MFRKG/US/ IV

### Соединение



OUT1 Коммутационный выход

OUT2 Коммутационный выход

Аналоговый выход

Цвета жил :

BK = черный

BN = коричневый

BU = синий

WH = белый