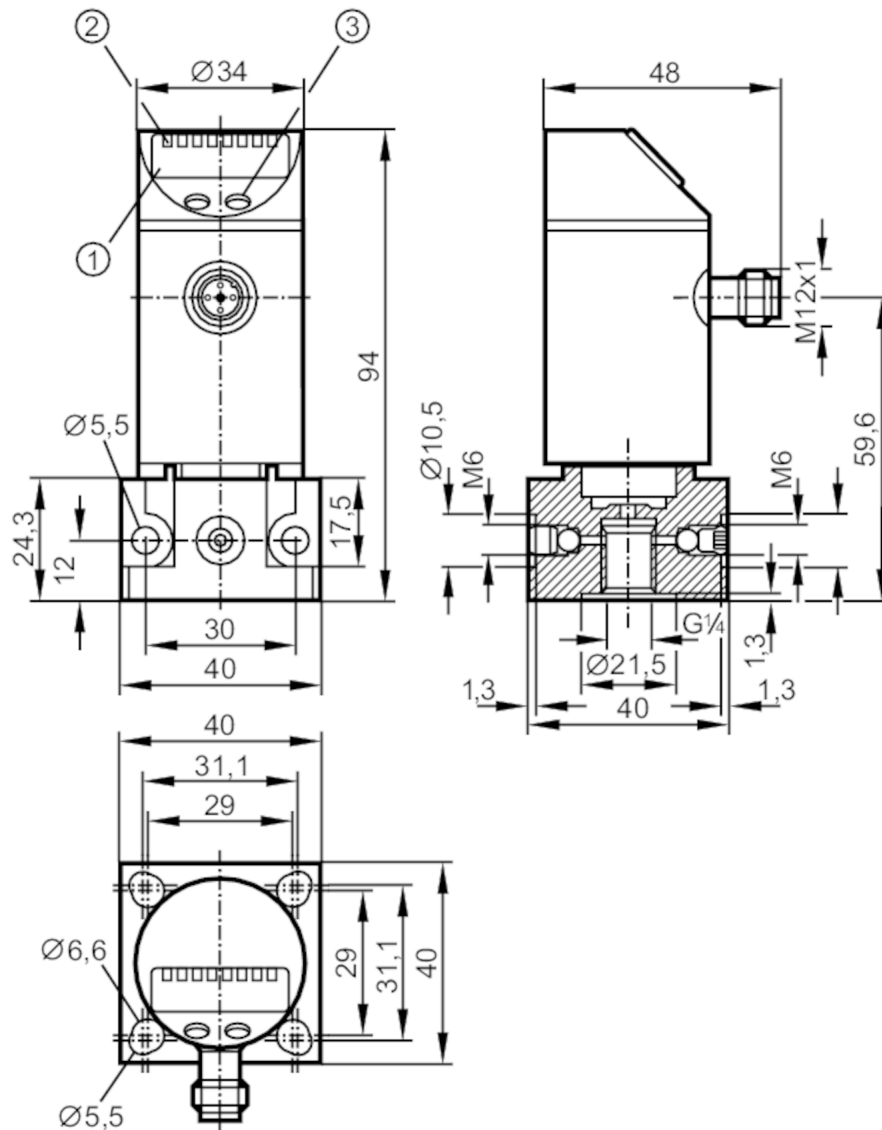


PY7000



Датчик давления с дисплеем

PN-400-SGR14-KG I/US/ IV



- 1 буквенно-цифровой дисплей 4-значный
- 2 Светодиоды Дисплей / Состояние выхода
- 3 Кнопка для программирования



Характеристики

Количество входов и выходов	Количество цифровых выходов: 2		
Диапазон измерения	0...400 bar	0...5800 psi	0...40 MPa
Подключение к процессу	фланец внутренняя резьба: G 1/4; внутренняя резьба: M6		

PY7000



Датчик давления с дисплеем

PN-400-SGR14-KG /US/ IV

Приложение				
Особенности	позолоченные контакты			
Исполнение	с фланцевым адаптером			
Среда	Жидкие или газообразные среды			
Условно подходит для	использование в газообразной среде при давлении > 25 бар только по запросу			
Температура измеряемой среды	[°C]	-25...80		
Мин. разрывное давление		1000 bar	14500 psi	100 MPa
Предел прочности по давлению		450 bar	6525 psi	45 MPa
Тип давления	относительное давление			
Электронные данные				
Рабочее напряжение	[V]	18...36 DC; (по SELV/PELV)		
Потребление тока	[mA]	< 50		
Мин. сопротивление изоляции	[MΩ]	100; (500 V DC)		
Класс защиты		III		
Защита от переплюсовки		да		
Защита от перенапряжения		да; (< 40 V)		
Время задержки включения питания	[s]	0,3		
Встроенный "Watchdog"		да		
Входы/выходы				
Количество входов и выходов		Количество цифровых выходов: 2		
Выходы				
Общее количество выходов		2		
Выходной сигнал		коммутационный сигнал; IO-Link; (конфигурируемый)		
Электрическое исполнение		PNP/NPN		
Количество цифровых выходов		2		
Функция выходного сигнала		нормально открытый / нормально закрытый; (параметризуемый)		
Макс. падение напряжения коммутационного выхода DC	[V]	2		
Постоянный ток нагрузки коммутационного выхода DC	[mA]	250		
Частота переключения DC	[Hz]	< 170		
Защита от короткого замыкания		да		
Тип защиты от короткого замыкания		тактовый		

PY7000



Датчик давления с дисплеем

PN-400-SGR14-KG /US/ IV

Диапазон измерения/настройки			
Диапазон измерения	0...400 bar	0...5800 psi	0...40 MPa
Точка срабатывания SP	4...400 bar	60...5790 psi	0,4...40 MPa
Точка сброса rP	2...398 bar	30...5760 psi	0,2...39,8 MPa
С шагом в	2 bar	30 psi	0,2 MPa
Заводская настройка		SP1 = 100 bar	rP1 = 92 bar
		SP2 = 300 bar	rP2 = 292 bar
Точность/ погрешность			
Погрешность точки переключения [% диапазона]	< ± 0,5		
Повторяемость [% диапазона]	< ± 0,1; (при изменениях температуры < 10 K)		
Отклонение от характеристики [% диапазона]	< ± 0,5; (линейность, вкл. гистерезис и повторяемость, настройка порогового значения в соответствии с DIN EN IEC 62828-1)		
Отклонение гистерезиса [% диапазона]	< ± 0,25		
Долговременная стабильность [% диапазона]	< ± 0,05; (за 6 месяцев)		
Температурный коэффициент нулевой точки [% от диапазона измерения / 10 K]	0,2; (0...80 °C)		
Температурный коэффициент диапазона [% от диапазона измерения / 10 K]	0,2; (0...80 °C)		
Время реакции			
Программируемое время задержки dS, dr [s]	0; 0,2...50		
Программное обеспечение / Программирование			
Выбор параметров	гистерезис / окно; нормально открытый / нормально закрытый; функция диагностики; логика переключения; задержка при включении/выключении; Демпфирование; Дисплей		

PY7000



Датчик давления с дисплеем

PN-400-SGR14-KG /US/ /V

Интерфейсы		
Коммуникационный интерфейс	IO-Link	
Способ передачи	COM2 (38,4 kBaud)	
IO-Link проверка	1.1	
Стандарт SDCI	IEC 61131-9 CDV	
Профили	нет	
SIO режим	да	
Нужный тип порта	A	
Аналоговые рабочие данные	1	
Бинарные рабочие данные	2	
Миним. время рабочего цикла [ms]	2,3	
Поддерживаемые DeviceID	Режим работы по умолчанию	ID прибора 307
Условия эксплуатации		
Температура окружающей среды [°C]	-20...80	
Температура хранения [°C]	-40...100	
Степень защиты	IP 67	
Испытания / одобрения		
ЭМС	EN 61000-4-2 ESD	4 kV CD / 8 kV AD
	EN 61000-4-3 ВЧ излучение	10 V/m
	EN 61000-4-4 Burst	2 kV
	EN 61000-4-5 Surge	0,5/1 kV
	EN 61000-4-6 ВЧ проводимость	10 V
Ударопрочность	DIN IEC 68-2-27	50 г (11 ms)
Вибропрочность	DIN IEC 68-2-6	20 г (10...2000 Hz)
MTTF [годы]	220	
Директива по оборудованию под давлением	Хорошая инженерно-техническая практика; можно использовать для группы жидкостей 2; группа жидкостей 1 по запросу	
Механические данные		
Вес [g]	382,5	
Материал	нерж. сталь (1.4301/304); PC; PBT (полибутилентерефталат); PEI; FKM	
Материалы корпуса в контакте с изм. средой	сталь (1.4104 / 430F); керамика; FKM	
Мин. кол-во циклов давления	50 миллионов	
Подключение к процессу	фланец внутренняя резьба: G 1/4; внутренняя резьба: M6	
Встроенный ограничитель	да	
Дисплей / Элементы управления		
Дисплей	Дисплей	3 x светодиод, зелёный
	Состояние выхода	2 x светодиод, жёлтый
	Функции дисплея	буквенно-цифровой дисплей, 4-значный
	Измеренные значения	буквенно-цифровой дисплей, 4-значный

PY7000



Датчик давления с дисплеем

PN-400-SGR14-KG /US/ IV

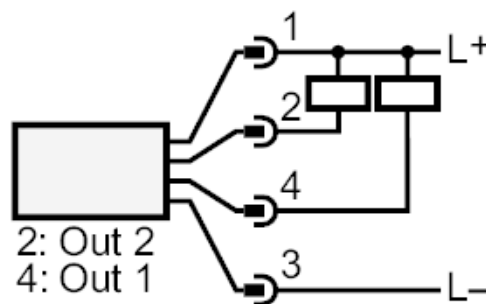
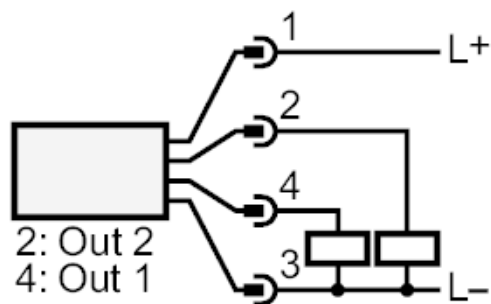
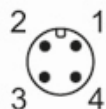
Примечания

Упаковочная величина

1 шт.

электрическое подключение

Разъем: 1 x M12; Контакты: позолоченый



OUT1	Коммутационный выход
OUT2	Коммутационный выход
	Диагностический выход