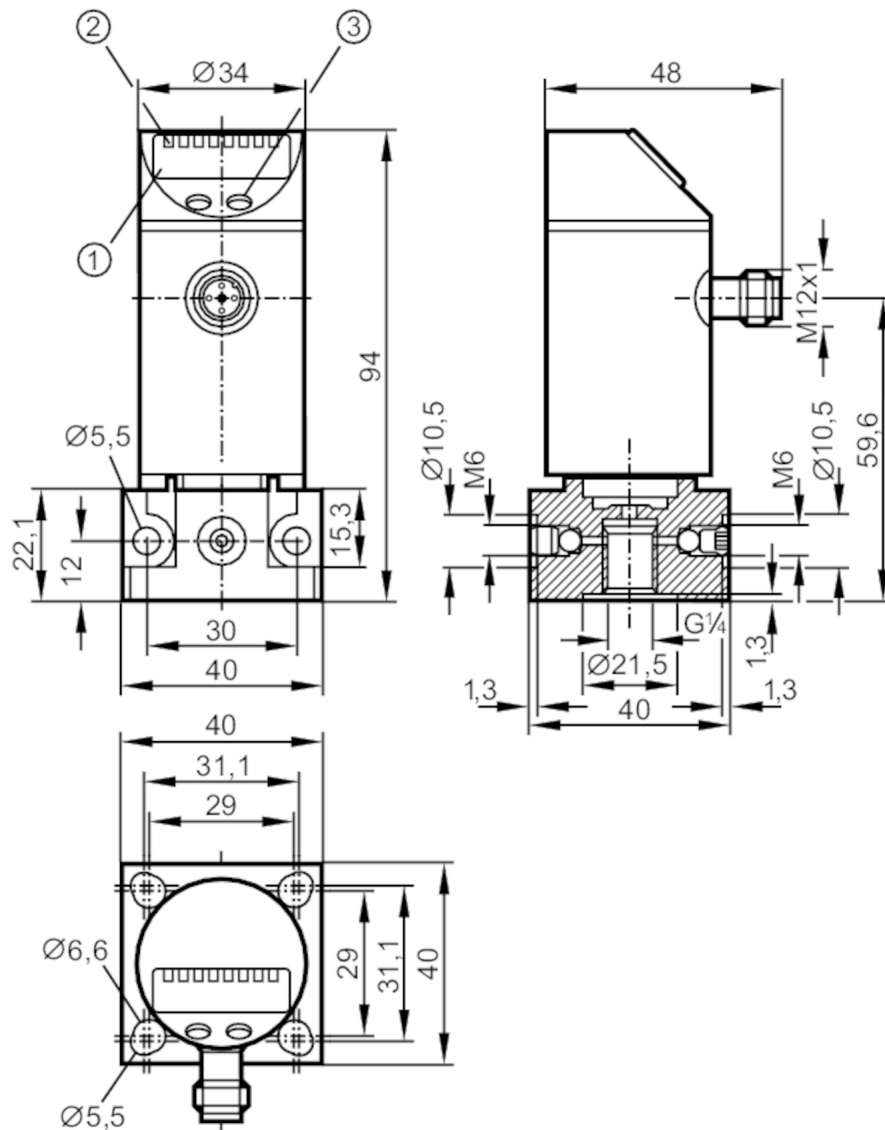


PY7003



Датчик давления с дисплеем

PN-025-RBR14-KG I/US/ IV



- 1 буквенно-цифровой дисплей 4-значный
- 2 Светодиоды Дисплей / Состояние выхода
- 3 Кнопка для программирования



Характеристики

Количество входов и выходов	Количество цифровых выходов: 2		
Диапазон измерения	0...25 bar	0...363 psi	0...2,5 MPa
Подключение к процессу	фланец внутренняя резьба: G 1/4; внутренняя резьба: M6		

PY7003



Датчик давления с дисплеем

PN-025-RBR14-KG /US/ IV

Приложение			
Особенности	позолоченные контакты		
Исполнение	с фланцевым адаптером		
Среда	Жидкие или газообразные среды		
Температура измеряемой среды [°C]	-25...80		
Мин. разрывное давление	350 bar	5075 psi	35 MPa
Предел прочности по давлению	150 bar	2175 psi	15 MPa
Тип давления	относительное давление		
Электронные данные			
Рабочее напряжение [V]	18...36 DC; (по SELV/PELV)		
Потребление тока [mA]	< 50		
Мин. сопротивление изоляции [MΩ]	100; (500 V DC)		
Класс защиты	III		
Защита от переплюсовки	да		
Защита от перенапряжения	да; (< 40 V)		
Время задержки включения питания [s]	0,3		
Встроенный "Watchdog"	да		
Входы/выходы			
Количество входов и выходов	Количество цифровых выходов: 2		
Выходы			
Общее количество выходов	2		
Выходной сигнал	коммутационный сигнал; IO-Link; (конфигурируемый)		
Электрическое исполнение	PNP/NPN		
Количество цифровых выходов	2		
Функция выходного сигнала	нормально открытый / нормально закрытый; (параметризуемый)		
Макс. падение напряжения коммутационного выхода DC [V]	2		
Постоянный ток нагрузки коммутационного выхода DC [mA]	250		
Частота переключения DC [Hz]	< 170		
Защита от короткого замыкания	да		
Тип защиты от короткого замыкания	тактовый		
Диапазон измерения/настройки			
Диапазон измерения	0...25 bar	0...363 psi	0...2,5 MPa
Точка срабатывания SP	0,2...25 bar	4...362 psi	0,02...2,5 MPa
Точка сброса rP	0,1...24,9 bar	2...360 psi	0,01...2,49 MPa
С шагом в	0,1 bar	2 psi	0,01 MPa
Заводская настройка		SP1 = 6,3 bar	rP1 = 5,8 bar
		SP2 = 18,8 bar	rP2 = 18,3 bar



Датчик давления с дисплеем

PN-025-RBR14-KG /US/ IV

Точность/ погрешность		
Погрешность точки переключения [% от конечного значения]	< ± 0,5	
Повторяемость [% от конечного значения]	< ± 0,1; (при изменениях температуры < 10 К)	
Отклонение от характеристики [% от конечного значения]	< ± 0,5	
Отклонение гистерезиса [% от конечного значения]	< ± 0,25	
Долговременная стабильность [% от конечного значения]	< ± 0,05	
Время реакции		
Программируемое время задержки dS, dr [s]	0; 0,2...50	
Программное обеспечение / Программирование		
Выбор параметров	гистерезис / окно; нормально открытый / нормально закрытый; функция диагностики; логика переключения; задержка при включении/выключении; Демпфирование; Дисплей	
Интерфейсы		
Коммуникационный интерфейс	IO-Link	
Способ передачи	COM2 (38,4 kBaud)	
IO-Link проверка	1.1	
Стандарт SDCI	IEC 61131-9 CDV	
Профили	нет	
SIO режим	да	
Нужный тип порта	A	
Аналоговые рабочие данные	1	
Бинарные рабочие данные	2	
Миним.время рабочего цикла [ms]	2,3	
Поддерживаемые DeviceID	Режим работы по умолчанию	ID прибора 310
Условия эксплуатации		
Температура окружающей среды [°C]	-20...80	
Температура хранения [°C]	-40...100	
Степень защиты	IP 65	

PY7003



Датчик давления с дисплеем

PN-025-RBR14-KG /US/ IV

Испытания / одобрения		
ЭМС	EN 61000-4-2 ESD	4 kV CD / 8 kV AD
	EN 61000-4-3 ВЧ излучение	10 V/m
	EN 61000-4-4 Burst	2 kV
	EN 61000-4-5 Surge	0,5/1 kV
	EN 61000-4-6 ВЧ проводимость	10 V
	Ударопрочность	DIN IEC 68-2-27
Вибропрочность	DIN IEC 68-2-6	20 г (10...2000 Hz)
MTTF	[годы]	220
Директива по оборудованию под давлением	Хорошая инженерно-техническая практика; можно использовать для группы жидкостей 2; группа жидкостей 1 по запросу	

Механические данные		
Вес	[g]	370,5
Материал	нерж. сталь (1.4301/304); PC; PBT (полибутилентерефталат); PEI; FKM; PTFE (тефлон)	
Материалы корпуса в контакте с изм. средой	сталь (1.4104 / 430F); керамика; FKM	
Мин. кол-во циклов давления	100 миллионов	
Подключение к процессу	фланец внутренняя резьба: G 1/4; внутренняя резьба: M6	
Встроенный ограничитель	нет	

Дисплей / Элементы управления		
Дисплей	Дисплей	3 x светодиод, зелёный
	Состояние выхода	2 x светодиод, жёлтый
	Функции дисплея	буквенно-цифровой дисплей, 4-значный
	Измеренные значения	буквенно-цифровой дисплей, 4-значный

Примечания		
Упаковочная величина	1 шт.	

электрическое подключение

Разъем: 1 x M12; Контакты: позолоченный

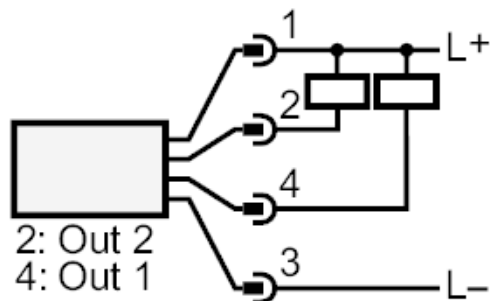
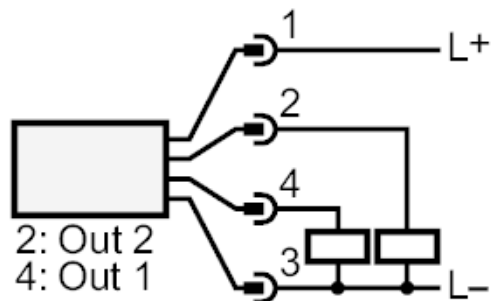


PY7003



Датчик давления с дисплеем

PN-025-RBR14-KG /US/ IV



OUT1	Коммутационный выход
OUT2	Коммутационный выход
	Диагностический выход