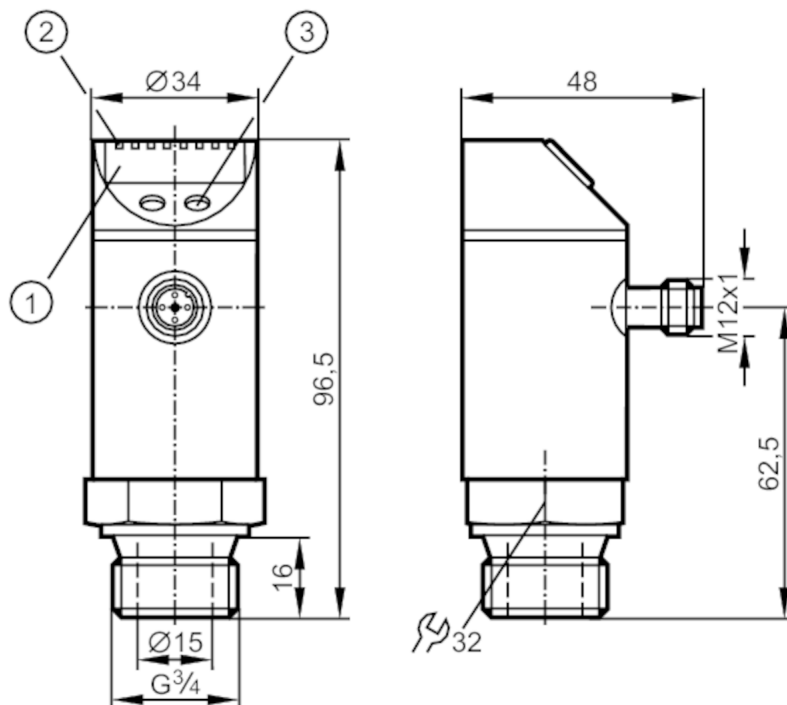


# PY9951



## Датчик давления с дисплеем

PY-250-SER34-MFPKG/US/ IV



- 1 буквенно-цифровой дисплей 4-значный
- 2 Светодиоды Дисплей / Состояние выхода
- 3 Кнопка для программирования



### Характеристики

Количество входов и выходов	Количество цифровых выходов: 1; Количество аналоговых выходов: 1		
Диапазон измерения	0...250 bar	0...3625 psi	0...25 MPa
Подключение к процессу	резьбовое соединение G 3/4 внешняя резьба		

### Приложение

Особенности	позолоченные контакты		
Среда	Вязкие среды или жидкости со взвешенными частицами		
Температура измеряемой среды [°C]	-25...80		
Мин. разрывное давление	850 bar	12300 psi	85 MPa
Предел прочности по давлению	400 bar	5800 psi	40 MPa
Тип давления	относительное давление		
Отсутствует застойная зона	да		

# PY9951



## Датчик давления с дисплеем

PY-250-SER34-MFPKG/US/ IV

Электронные данные	
Рабочее напряжение [V]	18...36 DC; (по SELV/PELV)
Потребление тока [mA]	< 50
Мин. сопротивление изоляции [MΩ]	100; (500 V DC)
Класс защиты	III
Защита от переплюсовки	да
Защита от перенапряжения	да; (< 40 V)
Время задержки включения питания [s]	0,3
Встроенный "Watchdog"	да

Входы/выходы	
Количество входов и выходов	Количество цифровых выходов: 1; Количество аналоговых выходов: 1

Выходы	
Общее количество выходов	2
Выходной сигнал	коммутационный сигнал; аналоговый сигнал; (конфигурируемый)
Электрическое исполнение	PNP
Количество цифровых выходов	1
Функция выходного сигнала	нормально открытый / нормально закрытый; (параметризуемый)
Макс. падение напряжения коммутационного выхода DC [V]	2
Постоянный ток нагрузки коммутационного выхода DC [mA]	250
Частота переключения DC [Hz]	< 170
Количество аналоговых выходов	1
Аналоговый выход по току [mA]	4...20
Наиб.нагрузка [Ω]	(U <sub>b</sub> - 10 V) / 20 mA
Аналоговый выход по напряжению [V]	0...10
Мин. сопротивление нагрузки [Ω]	2000
Защита от короткого замыкания	да
Тип защиты от короткого замыкания	тактовый

Диапазон измерения/настройки			
Диапазон измерения	0...250 bar	0...3625 psi	0...25 MPa
Точка срабатывания SP	2...250 bar	40...3620 psi	0,2...25 MPa
Точка сброса rP	1...249 bar	20...3600 psi	0,1...24,9 MPa
С шагом в	1 bar	20 psi	0,1 MPa

Точность/ погрешность	
Погрешность точки переключения	< ± 0,5



## Датчик давления с дисплеем

PY-250-SER34-MFPKG/US/ IV

	[% от конечного значения]	
Повторяемость	[% от конечного значения]	$< \pm 0,1$ ; (при изменениях температуры $< 10\text{ K}$ )
Отклонение от характеристики	[% от конечного значения]	$< \pm 0,5$
Отклонение гистерезиса	[% от конечного значения]	$< \pm 0,25$
Долговременная стабильность	[% от конечного значения]	$< \pm 0,05$

### Время реакции

Программируемое время задержки dS, dr	[s]	0; 0,2...50
Макс. время реакции аналогового выхода	[ms]	3

### Программное обеспечение / Программирование

Выбор параметров	гистерезис / окно; нормально открытый / нормально закрытый; задержка при включении/выключении; Демпфирование; Дисплей; токовый выход / выход по напряжению
------------------	--

### Условия эксплуатации

Температура окружающей среды	[°C]	-20...80
Температура хранения	[°C]	-40...100
Степень защиты		IP 67

### Испытания / одобрения

ЭМС	EN 61000-4-2 ESD	4 kV CD / 8 kV AD
	EN 61000-4-3 ВЧ излучение	10 V/m
	EN 61000-4-4 Burst	2 kV
	EN 61000-4-5 Surge	0,5/1 kV
	EN 61000-4-6 ВЧ проводимость	10 V
	Ударопрочность	DIN IEC 68-2-27
Вибропрочность	DIN IEC 68-2-6	20 г (10...2000 Hz)
MTTF	[годы]	219
Директива по оборудованию под давлением	Хорошая инженерно-техническая практика; можно использовать для группы жидкостей 2; группа жидкостей 1 по запросу	

# PY9951



## Датчик давления с дисплеем

PY-250-SER34-MFPKG/US/ IV

Механические данные	
Вес [g]	286
Материал	нерж. сталь (1.4301/304); нерж. сталь (1.4404 / 316L); PC; PBT (полибутилентерефталат); PEI; FKM
Материалы корпуса в контакте с изм. средой	нерж. сталь (1.4404 / 316L); керамика; FKM
Мин. кол-во циклов давления	100 миллионов
Подключение к процессу	резьбовое соединение G 3/4 внешняя резьба

Дисплей / Элементы управления		
Дисплей	Дисплей	3 x светодиод, зелёный
	Состояние выхода	светодиод, жёлтый
	Функции дисплея	буквенно-цифровой дисплей, 4-значный
	Измеренные значения	буквенно-цифровой дисплей, 4-значный

Примечания	
Упаковочная величина	1 шт.

### электрическое подключение

Разъем: 1 x M12; Контакты: позолоченный



### Соединение

