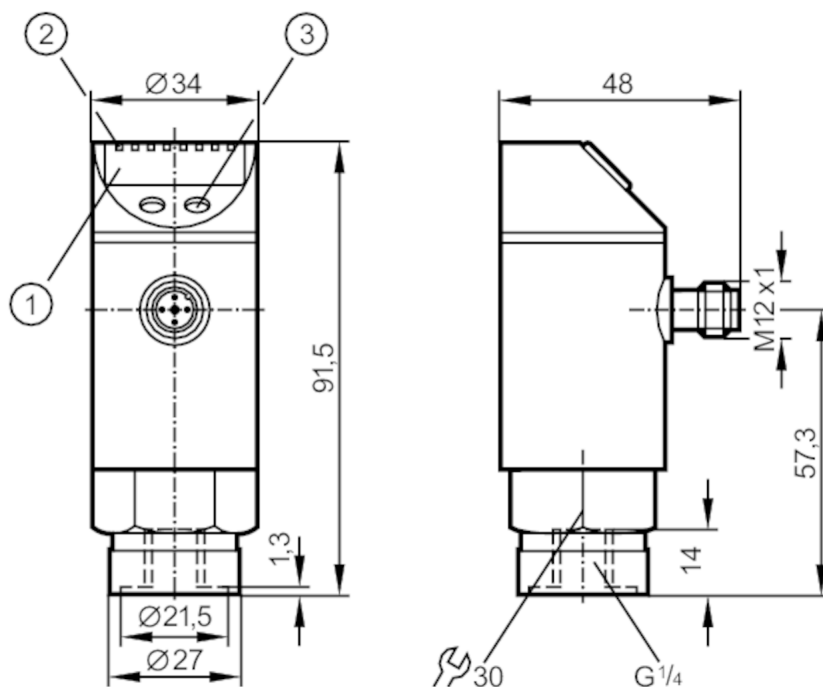


PY9961



Датчик давления с дисплеем

PN-250-SBR14-QFPA/US/ IV



- 1 буквенно-цифровой дисплей 4-значный
- 2 Светодиоды Дисплей / Состояние выхода
- 3 Кнопка для программирования



Характеристики

Количество входов и выходов	Количество цифровых выходов: 2		
Диапазон измерения	0...250 bar	0...3620 psi	0...25 MPa
Подключение к процессу	резьбовое соединение G 1/4 внутренняя резьба		

Приложение

Особенности	позолоченные контакты		
Среда	Жидкие или газообразные среды		
Условно подходит для	Применение в газовой среде ограничено по давлению до 25 бар.		
Температура измеряемой среды [°C]	-25...80		
Мин. разрывное давление	850 bar	12300 psi	85 MPa
Предел прочности по давлению	400 bar	5800 psi	40 MPa
Тип давления	относительное давление		



Датчик давления с дисплеем

PN-250-SBR14-QFPA/US/ IV

Электронные данные	
Допустимое отклонение рабочего напряжения [%]	20
Рабочее напряжение [V]	24 AC / 18...55 DC
Потребление тока [mA]	< 50
Мин. сопротивление изоляции [MΩ]	100; (500 V DC)
Класс защиты	III
Защита от переплюсовки	да
Защита от перенапряжения	да; (< 60 V DC / < 40 V AC)
Время задержки включения питания [s]	0,5
Встроенный "Watchdog"	да

Входы/выходы	
Количество входов и выходов	Количество цифровых выходов: 2

Выходы	
Общее количество выходов	2
Выходной сигнал	коммутационный сигнал
Электрическое исполнение	PNP
Количество цифровых выходов	2
Функция выходного сигнала	нормально открытый / нормально закрытый; (параметризуемый)
Макс. падение напряжения коммутационного выхода DC [V]	3
Макс. падение напряжения коммутационного выхода AC [V]	3
Постоянный ток нагрузки коммутационного выхода AC [mA]	100
Постоянный ток нагрузки коммутационного выхода DC [mA]	100
Частота переключения AC [Hz]	< 170
Частота переключения DC [Hz]	< 170
Защита от короткого замыкания	да
Тип защиты от короткого замыкания	тактовый

Диапазон измерения/настройки			
Диапазон измерения	0...250 bar	0...3620 psi	0...25 MPa
Точка срабатывания SP	2...250 bar	40...3620 psi	0,2...25 MPa
Точка сброса rP	1...249 bar	20...3600 psi	0,1...24,9 MPa
С шагом в	1 bar	20 psi	0,1 MPa

Точность/ погрешность	
Погрешность точки переключения	< ± 0,5

PY9961



Датчик давления с дисплеем

PN-250-SBR14-QFPKA/US/ IV

	[% диапазона]	
Повторяемость	[% диапазона]	$< \pm 0,1$; (при изменениях температуры < 10 K)
Отклонение от характеристики	[% диапазона]	$< \pm 0,25$ (BFSL) / $< \pm 0,5$ (LS)
Отклонение гистерезиса	[% диапазона]	$< \pm 0,25$
Долговременная стабильность	[% диапазона]	$< \pm 0,05$; (за 6 месяцев)
Температурный коэффициент нулевой точки	[% от диапазона измерения / 10 K]	0,2; (-20...80 °C)
Температурный коэффициент диапазона	[% от диапазона измерения / 10 K]	0,2; (-20...80 °C)

Время реакции

Программируемое время задержки dS, dr	[s]	0; 0,2...50
---------------------------------------	-----	-------------

Условия эксплуатации

Температура окружающей среды	[°C]	-20...80
Температура хранения	[°C]	-40...100
Степень защиты		IP 67

Испытания / одобрения

ЭМС	EN 61000-4-2 ESD	4 kV CD / 8 kV AD
	EN 61000-4-3 ВЧ излучение	10 V/m
	EN 61000-4-4 Burst	2 kV
	EN 61000-4-5 Surge	0,5/1 kV
	EN 61000-4-6 ВЧ проводимость	10 V
Ударопрочность	DIN IEC 68-2-27	50 г (11 ms)
Вибропрочность	DIN IEC 68-2-6	20 г (10...2000 Hz)
MTTF	[годы]	199
Директива по оборудованию под давлением		Хорошая инженерно-техническая практика; можно использовать для группы жидкостей 2; группа жидкостей 1 по запросу

Механические данные

Вес	[g]	261
Материал		нерж. сталь (1.4301/304); нерж. сталь (1.4404 / 316L); PC; PBT (полибутилентерефталат); PEI; FKM; EPDM/X
Материалы корпуса в контакте с изм. средой		нерж. сталь (1.4305/303); керамика; FKM
Мин. кол-во циклов давления		100 миллионов
Подключение к процессу		резьбовое соединение G 1/4 внутренняя резьба
Встроенный ограничитель		нет (можно модифицировать)

PY9961



Датчик давления с дисплеем

PN-250-SBR14-QFPKA/US/ IV

Дисплеи / Элементы управления

Дисплей	Дисплей	3 x светодиод, зелёный
	Состояние выхода	2 x светодиод, жёлтый
	Функции дисплея	буквенно-цифровой дисплей, 4-значный
	Измеренные значения	буквенно-цифровой дисплей, 4-значный

Примечания

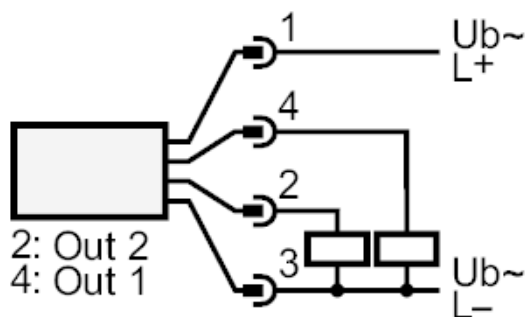
Примечания	BFSL = прямая линия наилучшего соответствия
	LS = Установка предельного значения
Упаковочная величина	1 шт.

электрическое подключение

Разъем: 1 x M12; Контакты: позолоченный



Соединение



OUT1	Коммутационный выход
OUT2	Коммутационный выход
	Диагностический выход