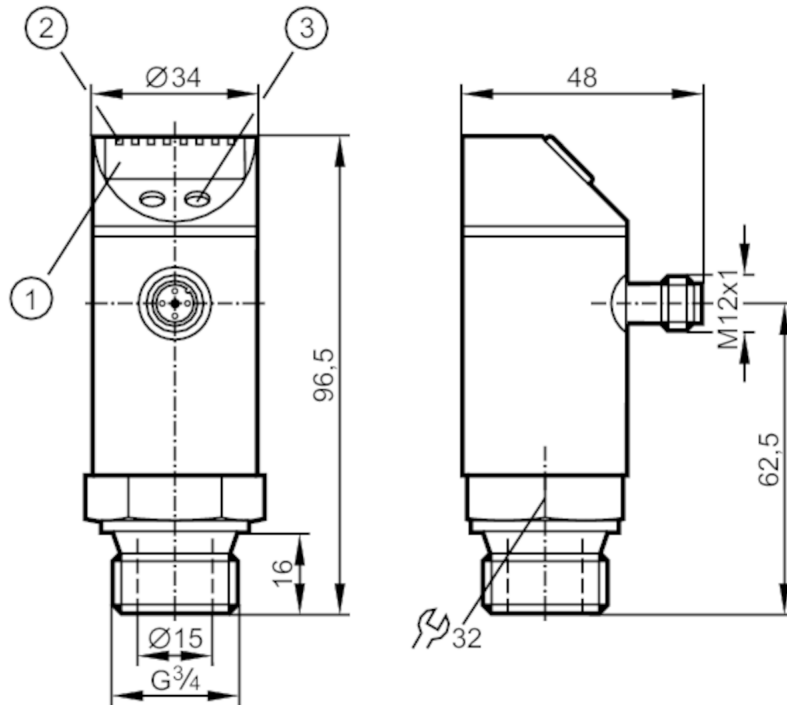




## Датчик давления с дисплеем

PN-010-RER34-LFPKG/US/ IV



- 1 буквенно-цифровой дисплей 4-значный
- 2 Светодиоды Дисплей / Состояние выхода
- 3 Кнопка для программирования



### Характеристики

|                             |  |                 |                 |              |
|-----------------------------|--|-----------------|-----------------|--------------|
| Количество входов и выходов | Количество цифровых выходов: 1; Количество аналоговых выходов: 1 |                 |                 |              |
| Диапазон измерения          | -1...10 bar  | -14,5...145 psi | -100...1000 kPa | -0,1...1 MPa |
| Подключение к процессу      | резьбовое соединение G 3/4 внешняя резьба                        |                 |                 |              |

### Приложение

|                                   |                                  |          |         |  |
|-----------------------------------|----------------------------------|----------|---------|--|
| Особенности                       | позолоченные контакты            |          |         |  |
| Применение                        | для общепромышленного применения |          |         |  |
| Среда                             | Жидкие или газообразные среды    |          |         |  |
| Температура измеряемой среды [°C] | -15...80                         |          |         |  |
| Мин. разрывное давление           | 150 bar                          | 2175 psi | 15 MPa  |  |
| Предел прочности по давлению      | 75 bar                           | 1087 psi | 7,5 Mpa |  |
| Устойчивость к вакууму [mbar]     | -1000                            |          |         |  |
| Тип давления                      | относительное давление           |          |         |  |
| Отсутствует застойная зона        | да                               |          |         |  |

# PY9964



## Датчик давления с дисплеем

PN-010-RER34-LFPKG/US/ IV

| Электронные данные                   |                            |
|--------------------------------------|----------------------------|
| Рабочее напряжение [V]               | 18...36 DC; (по SELV/PELV) |
| Потребление тока [mA]                | < 50                       |
| Мин. сопротивление изоляции [MΩ]     | 100; (500 V DC)            |
| Класс защиты                         | III                        |
| Защита от переплюсовки               | да                         |
| Защита от перенапряжения             | да; (< 40 V)               |
| Время задержки включения питания [s] | 0,3                        |
| Встроенный "Watchdog"                | да                         |

| Входы/выходы                |  |
|-----------------------------|--|
| Количество входов и выходов | Количество цифровых выходов: 1; Количество аналоговых выходов: 1 |

| Выходы   |   |
|--|---|
| Общее количество выходов                               | 2   |
| Выходной сигнал  | коммутационный сигнал; аналоговый сигнал; (конфигурируемый) |
| Электрическое исполнение                               | PNP   |
| Количество цифровых выходов                            | 1   |
| Функция выходного сигнала                              | нормально открытый / нормально закрытый; (параметризуемый)  |
| Макс. падение напряжения коммутационного выхода DC [V] | 2   |
| Постоянный ток нагрузки коммутационного выхода DC [mA] | 250   |
| Частота переключения DC [Hz]                           | < 170   |
| Количество аналоговых выходов                          | 1   |
| Аналоговый выход по току [mA]                          | 4...20  |
| Наиб. нагрузка [Ω]                                     | ( $U_b - 10 V$ ) / 20 mA                                    |
| Аналоговый выход по напряжению [V]                     | 0...10  |
| Мин. сопротивление нагрузки [Ω]                        | 2000  |
| Защита от короткого замыкания                          | да  |
| Тип защиты от короткого замыкания                      | тактовый  |

| Диапазон измерения/настройки |                  |                 |                 |                    |
|------------------------------|------------------|-----------------|-----------------|--------------------|
| Диапазон измерения           | -1...10 bar      | -14,5...145 psi | -100...1000 kPa | -0,1...1 MPa       |
| Точка срабатывания SP        | -0,9...10 bar    | -12...145 psi   |                 | -0,09...1 MPa      |
| Точка сброса rP              | -0,95...9,95 bar | -13...144 psi   |                 | -0,095...0,995 MPa |
| С шагом в                    | 0,05 bar         | 1 psi           |                 | 0,005 MPa          |

| Точность/ погрешность          |         |
|--------------------------------|---------|
| Погрешность точки переключения | < ± 0,5 |



## Датчик давления с дисплеем

PN-010-RER34-LFPKG/US/ IV

|                              |                           |   |
|------------------------------|---------------------------|---|
|                              | [% от конечного значения] |   |
| Повторяемость                | [% от конечного значения] | $< \pm 0,1$ ; (при изменениях температуры $< 10\text{ K}$ ) |
| Отклонение от характеристики | [% от конечного значения] | $< \pm 0,5$   |
| Отклонение гистерезиса       | [% от конечного значения] | $< \pm 0,25$  |
| Долговременная стабильность  | [% от конечного значения] | $< \pm 0,05$  |

### Время реакции

|  |      |             |
|--|------|-------------|
| Программируемое время задержки dS, dr  | [s]  | 0; 0,2...50 |
| Макс. время реакции аналогового выхода | [ms] | 3           |

### Программное обеспечение / Программирование

|                  |  |
|------------------|--|
| Выбор параметров | гистерезис / окно; нормально открытый / нормально закрытый; задержка при включении/выключении; Демпфирование; Дисплей; токовый выход / выход по напряжению |
|------------------|--|

### Условия эксплуатации

|                              |      |           |
|------------------------------|------|-----------|
| Температура окружающей среды | [°C] | -15...80  |
| Температура хранения         | [°C] | -40...100 |
| Степень защиты               |      | IP 67     |

### Испытания / одобрения

|   |  |                     |
|---|--|---------------------|
| ЭМС                                     | EN 61000-4-2 ESD   | 4 kV CD / 8 kV AD   |
|   | EN 61000-4-3 ВЧ излучение  | 10 V/m              |
|   | EN 61000-4-4 Burst   | 2 kV                |
|   | EN 61000-4-5 Surge   | 0,5/1 kV            |
|   | EN 61000-4-6 ВЧ проводимость   | 10 V                |
|   | Ударопрочность   | DIN IEC 68-2-27     |
| Вибропрочность                          | DIN IEC 68-2-6   | 20 г (10...2000 Hz) |
| MTTF                                    | [годы]   | 229,64              |
| Директива по оборудованию под давлением | Хорошая инженерно-техническая практика; можно использовать для группы жидкостей 2; группа жидкостей 1 по запросу |                     |

# PY9964



## Датчик давления с дисплеем

PN-010-RER34-LFPKG/US/ IV

| Механические данные                        |   |
|--|---|
| Вес [g]                                    | 283,5   |
| Материал                                   | нерж. сталь (1.4301/304); нерж. сталь (1.4404 / 316L); PC; PBT (полибутилентерефталат); PEI; FKM; PTFE (тефлон) |
| Материалы корпуса в контакте с изм. средой | нерж. сталь (1.4404 / 316L); Керамика (99,9 % Al <sub>2</sub> O <sub>3</sub> ); FKM                             |
| Мин. кол-во циклов давления                | 100 миллионов   |
| Подключение к процессу                     | резьбовое соединение G 3/4 внешняя резьба   |

| Дисплей / Элементы управления |                     |                                      |
|-------------------------------|---------------------|--------------------------------------|
| Дисплей                       | Дисплей             | 3 x светодиод, зелёный               |
|                               | Состояние выхода    | светодиод, жёлтый                    |
|                               | Функции дисплея     | буквенно-цифровой дисплей, 4-значный |
|                               | Измеренные значения | буквенно-цифровой дисплей, 4-значный |

| Примечания           |       |
|----------------------|-------|
| Упаковочная величина | 1 шт. |

### электрическое подключение

Разъем: 1 x M12; Контакты: позолоченый



# PY9964



## Датчик давления с дисплеем

PN-010-RER34-LFPKG/US/ IV

### Соединение



OUT1 Коммутационный выход

OUT2 Аналоговый выход

Цвета в соответствии с DIN EN 60947-5-2

Цвета жил :

BK = черный

BN = коричневый

BU = синий

WH = белый