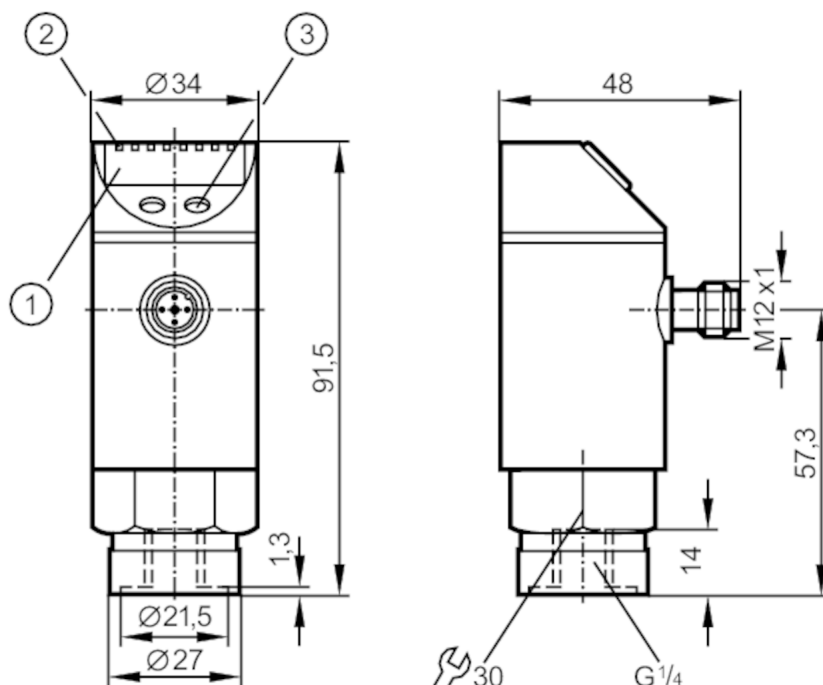


PY9291



Датчик давления с дисплеем

PN-250-SBR14-QFRKG/US/ IV



- 1 буквенно-цифровой дисплей 4-значный
- 2 Светодиоды Дисплей / Состояние выхода
- 3 Кнопка для программирования



Характеристики

Количество входов и выходов	Количество цифровых выходов: 2		
Диапазон измерения	0...250 bar	0...3625 psi	0...25 MPa
Подключение к процессу	резьбовое соединение G 1/4 внутренняя резьба		

Приложение

Особенности	позолоченные контакты		
Среда	Жидкие или газообразные среды		
Условно подходит для	Применение в газовой среде ограничено по давлению до 25 бар.		
Температура измеряемой среды [°C]	-25...80		
Мин. разрывное давление	850 bar	12300 psi	85 MPa
Предел прочности по давлению	400 bar	5800 psi	40 MPa
Тип давления	относительное давление		



Датчик давления с дисплеем

PN-250-SBR14-QFRKG/US/ IV

Электронные данные			
Рабочее напряжение	[V]	18...36 DC; (по SELV/PELV)	
Потребление тока	[mA]	< 50	
Мин. сопротивление изоляции	[MΩ]	100; (500 V DC)	
Класс защиты		III	
Защита от переплюсовки		да	
Защита от перенапряжения		да; (< 40 V)	
Время задержки включения питания	[s]	0,3	
Встроенный "Watchdog"		да	
Входы/выходы			
Количество входов и выходов		Количество цифровых выходов: 2	
Выходы			
Общее количество выходов		2	
Выходной сигнал		коммутационный сигнал	
Электрическое исполнение		PNP/NPN	
Количество цифровых выходов		2	
Функция выходного сигнала		нормально открытый / нормально закрытый; (параметризуемый)	
Макс. падение напряжения коммутационного выхода DC	[V]	2	
Постоянный ток нагрузки коммутационного выхода DC	[mA]	250	
Частота переключения DC	[Hz]	< 170	
Защита от короткого замыкания		да	
Тип защиты от короткого замыкания		тактовый	
Диапазон измерения/настройки			
Диапазон измерения		0...250 bar	0...3625 psi
Точка срабатывания SP		2...250 bar	40...3620 psi
Точка сброса rP		1...249 bar	20...3600 psi
С шагом в		1 bar	20 psi
			0...25 MPa
			0,2...25 MPa
			0,1...24,9 MPa
			0,1 MPa
Точность/ погрешность			
Погрешность точки переключения		< ± 0,5	
	[% диапазона]		
Повторяемость	[% диапазона]	< ± 0,1; (при изменениях температуры < 10 K)	
Отклонение от характеристики	[% диапазона]	< ± 0,5; (линейность, вкл. гистерезис и повторяемость, настройка порогового значения в соответствии с DIN EN IEC 62828-1)	
Отклонение гистерезиса	[% диапазона]	< ± 0,25	
Долговременная стабильность		< ± 0,05; (за 6 месяцев)	

PY9291



Датчик давления с дисплеем

PN-250-SBR14-QFRKG/US/ IV

	[% диапазона]	
Температурный коэффициент нулевой точки	[% от диапазона измерения / 10 K]	0,2; (0...80 °C)
Температурный коэффициент диапазона	[% от диапазона измерения / 10 K]	0,2; (0...80 °C)

Время реакции

Программируемое время задержки dS, dr	[s]	0; 0,2...50
---------------------------------------	-----	-------------

Программное обеспечение / Программирование

Выбор параметров	гистерезис / окно; нормально открытый / нормально закрытый; функция диагностики; логика переключения; задержка при включении/выключении; Демпфирование; Дисплей
------------------	---

Условия эксплуатации

Температура окружающей среды	[°C]	-20...80
Температура хранения	[°C]	-40...100
Степень защиты		IP 67

Испытания / одобрения

ЭМС	EN 61000-4-2 ESD	4 kV CD / 8 kV AD
	EN 61000-4-3 ВЧ излучение	10 V/m
	EN 61000-4-4 Burst	2 kV
	EN 61000-4-5 Surge	0,5/1 kV
	EN 61000-4-6 ВЧ проводимость	10 V
Ударопрочность	DIN IEC 68-2-27	50 г (11 ms)
Вибропрочность	DIN IEC 68-2-6	20 г (10...2000 Hz)
MTTF	[годы]	219
Директива по оборудованию под давлением	Хорошая инженерно-техническая практика; можно использовать для группы жидкостей 2; группа жидкостей 1 по запросу	

Механические данные

Вес	[g]	261
Материал	нерж. сталь (1.4301/304); нерж. сталь (1.4404 / 316L); PC; PBT (полибутилентерефталат); PEI; FKM	
Материалы корпуса в контакте с изм. средой	нерж. сталь (1.4305/303); керамика; FKM	
Мин. кол-во циклов давления	100 миллионов	
Подключение к процессу	резьбовое соединение G 1/4 внутренняя резьба	
Встроенный ограничитель	нет (можно модифицировать)	

Дисплей / Элементы управления

Дисплей	Дисплей	3 x светодиод, зелёный
	Состояние выхода	2 x светодиод, жёлтый
	Функции дисплея	буквенно-цифровой дисплей, 4-значный
	Измеренные значения	буквенно-цифровой дисплей, 4-значный

PY9291



Датчик давления с дисплеем

PN-250-SBR14-QFRKG/US/ IV

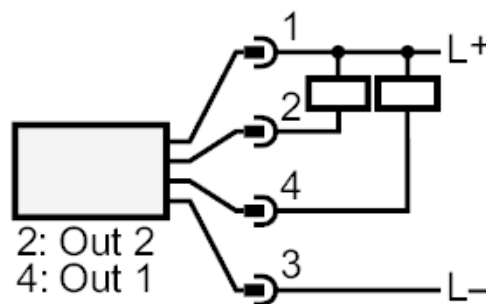
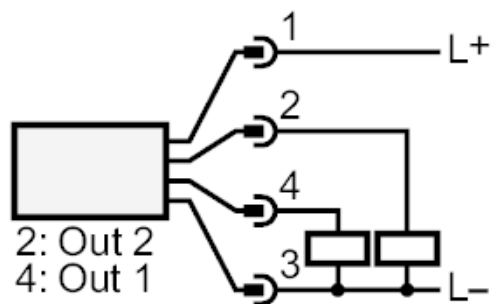
Примечания

Упаковочная величина

1 шт.

электрическое подключение

Разъем: 1 x M12; Контакты: позолоченый



OUT1	Коммутационный выход
OUT2	Коммутационный выход
	Диагностический выход