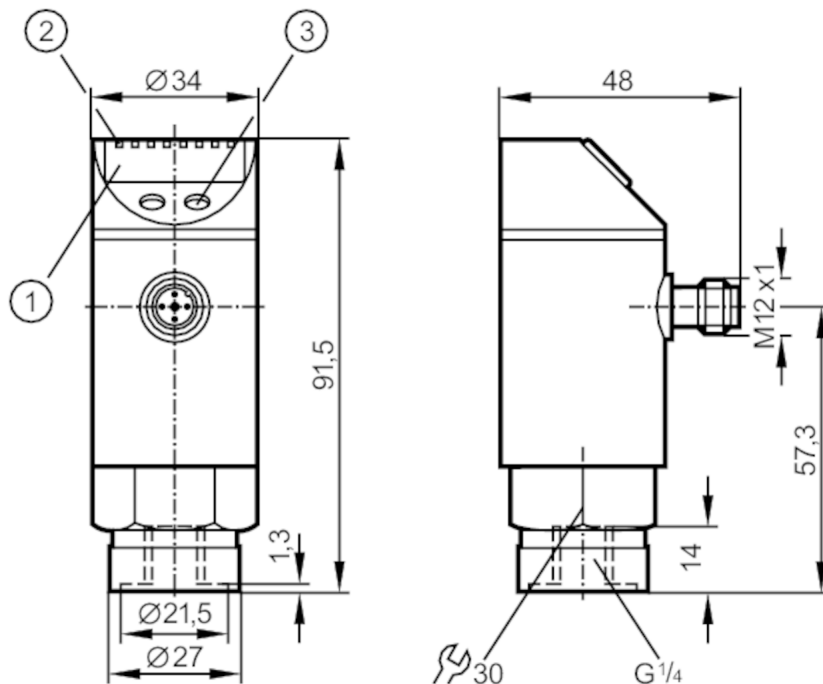


# PY9293



## Датчик давления с дисплеем

PN-025-RBR14-QFPKG/US/ IV



- 1 буквенно-цифровой дисплей 4-значный
- 2 Светодиоды Дисплей / Состояние выхода
- 3 Кнопка для программирования



### Характеристики

Количество входов и выходов	Количество цифровых выходов: 2		
Диапазон измерения	0...25 bar	0...363 psi	0...2,5 MPa
Подключение к процессу	резьбовое соединение G 1/4 внутренняя резьба		

### Приложение

Особенности	позолоченные контакты		
Среда	Жидкие или газообразные среды		
Температура измеряемой среды [°C]	-25...80		
Мин. разрывное давление	350 bar	5075 psi	35 MPa
Предел прочности по давлению	150 bar	2175 psi	15 MPa
Тип давления	относительное давление		



## Датчик давления с дисплеем

PN-025-RBR14-QFPKG/US/ IV

Электронные данные		
Рабочее напряжение	[V]	18...36 DC; (по SELV/PELV)
Потребление тока	[mA]	< 50
Мин. сопротивление изоляции	[MΩ]	100; (500 V DC)
Класс защиты		III
Защита от переплюсовки		да
Защита от перенапряжения		да; (< 40 V)
Время задержки включения питания	[s]	0,3
Встроенный "Watchdog"		да

Входы/выходы	
Количество входов и выходов	Количество цифровых выходов: 2

Выходы	
Общее количество выходов	2
Выходной сигнал	коммутационный сигнал
Электрическое исполнение	PNP/NPN
Количество цифровых выходов	2
Функция выходного сигнала	нормально открытый / нормально закрытый; (параметризуемый)
Макс. падение напряжения коммутационного выхода DC	[V] 2
Постоянный ток нагрузки коммутационного выхода DC	[mA] 250
Частота переключения DC	[Hz] < 170
Защита от короткого замыкания	да
Тип защиты от короткого замыкания	тактовый

Диапазон измерения/настройки			
Диапазон измерения	0...25 bar	0...363 psi	0...2,5 MPa
Точка срабатывания SP	0,2...25 bar	4...362 psi	0,02...2,5 MPa
Точка сброса rP	0,1...24,9 bar	2...360 psi	0,01...2,49 MPa
С шагом в	0,1 bar	2 psi	0,01 MPa

Точность/ погрешность	
Погрешность точки переключения	< ± 0,5
[% диапазона]	
Повторяемость	< ± 0,1; (при изменениях температуры < 10 K)
[% диапазона]	
Отклонение от характеристики	< ± 0,5; (линейность, вкл. гистерезис и повторяемость, настройка порогового значения в соответствии с DIN EN IEC 62828-1)
[% диапазона]	
Отклонение гистерезиса	< ± 0,25
[% диапазона]	
Долговременная стабильность	< ± 0,05; (за 6 месяцев)

# PY9293



## Датчик давления с дисплеем

PN-025-RBR14-QFPKG/US/ IV

	[% диапазона]	
Температурный коэффициент нулевой точки	[% от диапазона измерения / 10 K]	0,2; (-20...80 °C)
Температурный коэффициент диапазона	[% от диапазона измерения / 10 K]	0,2; (-20...80 °C)

### Время реакции

Программируемое время задержки dS, dr	[s]	0; 0,2...50
---------------------------------------	-----	-------------

### Программное обеспечение / Программирование

Выбор параметров	гистерезис / окно; нормально открытый / нормально закрытый; функция диагностики; логика переключения; задержка при включении/выключении; Демпфирование; Дисплей
------------------	---

### Условия эксплуатации

Температура окружающей среды	[°C]	-20...80
Температура хранения	[°C]	-40...100
Степень защиты		IP 65

### Испытания / одобрения

ЭМС	EN 61000-4-2 ESD	4 kV CD / 8 kV AD
	EN 61000-4-3 ВЧ излучение	10 V/m
	EN 61000-4-4 Burst	2 kV
	EN 61000-4-5 Surge	0,5/1 kV
	EN 61000-4-6 ВЧ проводимость	10 V
Ударопрочность	DIN IEC 68-2-27	50 г (11 ms)
Вибропрочность	DIN IEC 68-2-6	20 г (10...2000 Hz)
MTTF	[годы]	219
Директива по оборудованию под давлением		Хорошая инженерно-техническая практика; можно использовать для группы жидкостей 2; группа жидкостей 1 по запросу

### Механические данные

Вес	[g]	260
Материал		нерж. сталь (1.4301/304); нерж. сталь (1.4404 / 316L); PC; PBT (полибутилентерефталат); PEI; FKM; PTFE (тефлон)
Материалы корпуса в контакте с изм. средой		нерж. сталь (1.4305/303); керамика; FKM
Мин. кол-во циклов давления		100 миллионов
Подключение к процессу		резьбовое соединение G 1/4 внутренняя резьба
Встроенный ограничитель		нет (можно модифицировать)

### Дисплей / Элементы управления

Дисплей	Дисплей	3 x светодиод, зелёный
	Состояние выхода	2 x светодиод, жёлтый
	Функции дисплея	буквенно-цифровой дисплей, 4-значный
	Измеренные значения	буквенно-цифровой дисплей, 4-значный

# PY9293



## Датчик давления с дисплеем

PN-025-RBR14-QFPKG/US/ IV

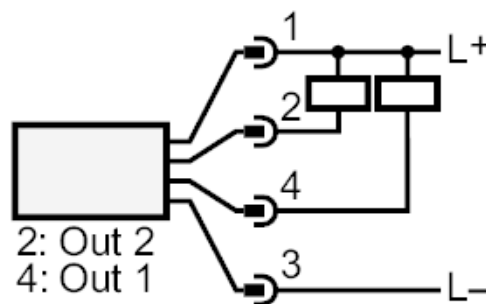
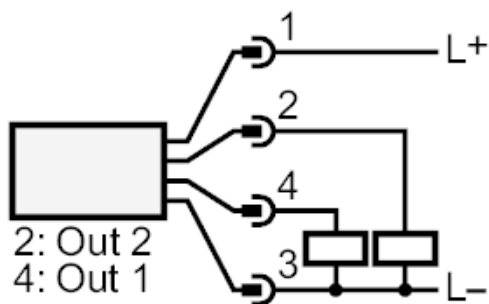
### Примечания

Упаковочная величина

1 шт.

### электрическое подключение

Разъем: 1 x M12; Контакты: позолоченый



OUT1	Коммутационный выход
OUT2	Коммутационный выход
	Диагностический выход