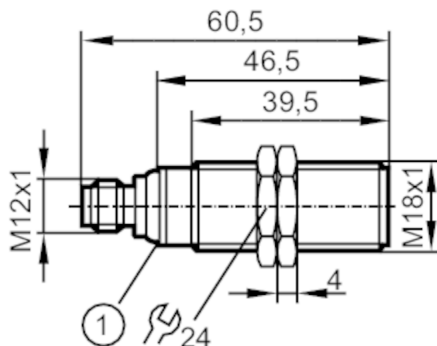


UGT201



Ультразвуковой датчик

UGC00800EOKG/US



1 Светодиоды



Характеристики

Электрическое исполнение	PNP
Функция выходного сигнала	нормально открытый / нормально закрытый; (параметризуемый)
Диапазон срабатывания [mm]	60...800; (Мишень: 200 x 200 mm)
Корпус	Резьбовой корпус
Размеры [mm]	M18 x 1 / L = 60,5

Электронные данные

Рабочее напряжение [V]	10...30 DC; ("supply class 2" согласно cULus)
Потребление тока [mA]	< 35
Класс защиты	III
Защита от переплюсовки	да
Время задержки включения питания [s]	< 0,3
Преобразователь частоты [kHz]	230

Входы/выходы

Количество входов и выходов	Количество цифровых выходов: 1
-----------------------------	--------------------------------

Входы

Вход синхронизации	нет
Мультиплексный вход	нет

UGT201



Ультразвуковой датчик

UGC00800EOKG/US

Выходы	
Общее количество выходов	1
Электрическое исполнение	PNP
Количество цифровых выходов	1
Функция выходного сигнала	нормально открытый / нормально закрытый; (параметризуемый)
Макс. падение напряжения коммутационного выхода DC [V]	2,2
Постоянный ток нагрузки коммутационного выхода DC [mA]	100
Частота переключения DC [Hz]	5
Защита от короткого замыкания	да
Защита от перегрузок по току	да
Диапазон контроля	
Диапазон срабатывания [mm]	60...800; (Мишень: 200 x 200 mm)
Слепая зона [mm]	60
Цилиндрический угол обзора [°]	15; (±2)
Макс. отклонение от 90° угла датчик/объект [°]	± 4
Точность/ погрешность	
Температурная компенсация	да
Гистерезис [%]	< 1
Смещение точки переключения [%]	-5...5
Примечания о точности / отклонении	Указанные значения достигаются после разогрева в течение мин. 20 минут
Повторяемость	1 %
Разрешение [mm]	3
Условия эксплуатации	
Температура окружающей среды [°C]	-20...70
Температура хранения [°C]	-30...80
Степень защиты	IP 67

UGT201



Ультразвуковой датчик

UGC00800EOKG/US

Испытания / одобрения		
ЭМС	EN 61000-4-2 ESD	4 kV CD / 8 kV AD
	EN 61000-4-3 ВЧ излучение	3 V/m
	EN 61000-4-4 Burst	2 kV
	EN 61000-4-6 ВЧ проводимость	3 V
	EN 55011	класс А
Виброустойчивость	EN 60068-2-6 Fc	(10-55) Hz 1 мм амплитуда, период колебаний 5 мин., 30 мин. в зависимости от оси при резонансе или 55 Гц
Ударопрочность	EN 60068-2-27 Ea	30 г 11 мс полусинуса; 3 удара в каждом направлении по 3 координатным осям
MTTF [годы]		209
Сертификат UL	Ta	-20...70 °C
	напряжение питания	Class 2
	Номер файла UL	E174191

Механические данные		
Вес [g]		56
Корпус		Резьбовой корпус
Размеры [mm]		M18 x 1 / L = 60,5
Обозначение резьбы		M18 x 1
Материал		PBT (полибутилентерефталат); PA (полиамид); эпоксидная керамика
Момент затяжки [Nm]		1

Дисплеи / Элементы управления		
Дисплей	Состояние выхода	1 x светодиод, жёлтый
	эхо	1 x светодиод, зелёный

Принадлежности		
Комплект поставки		крепежные гайки: 2, пластмасса резиновые уплотнители: 2

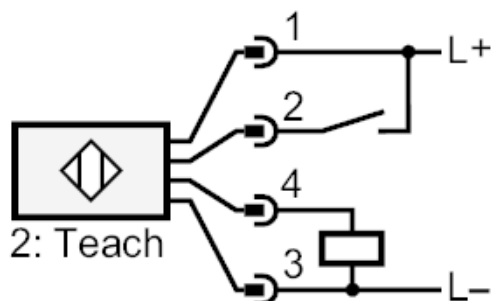
Примечания		
Примечания		Напряжение питания "supply class 2" согласно cULus
Упаковочная величина		1 шт.

электрическое подключение

Разъем: 1 x M12

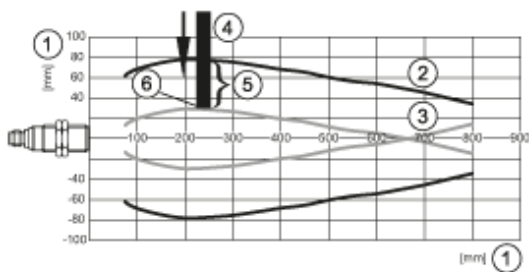
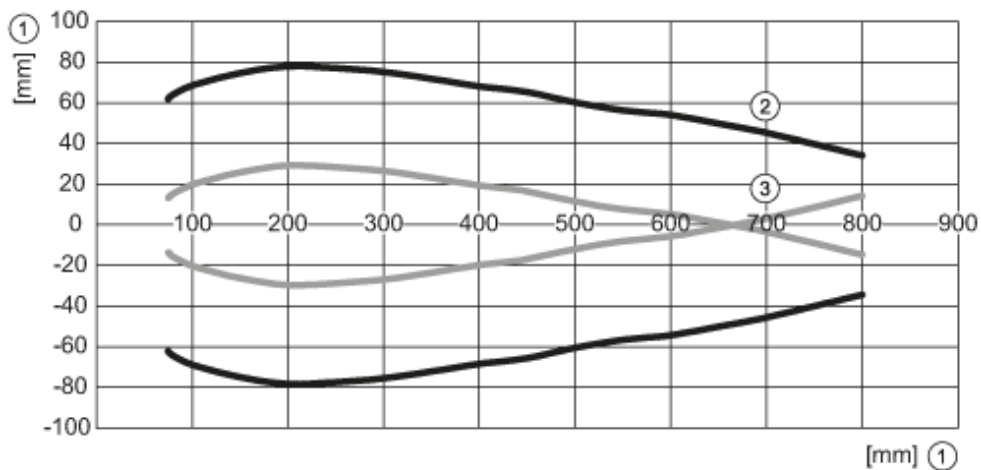


Соединение



2: Teach

диаграммы и графики



- 1: Расстояние
- 2: Диапазон контроля
- 3: график при включении / выключении
- 4: Мишень 100 x 100 mm
- 5: 50% от объекта в зоне обнаружения
- 6: Порог срабатывания выхода