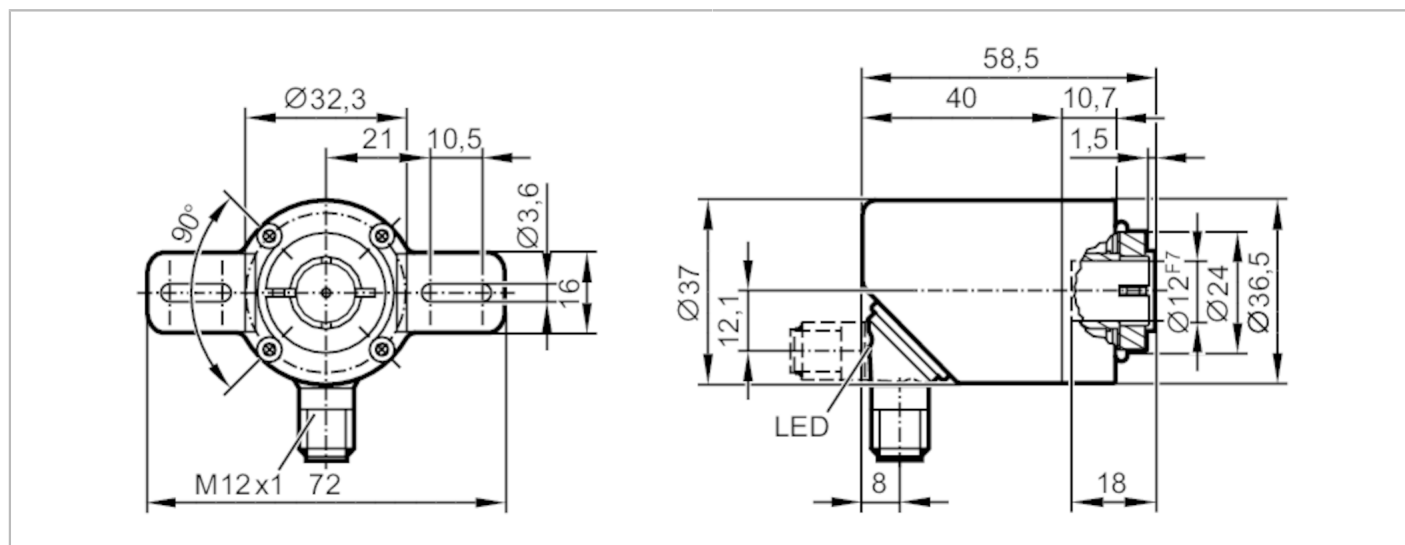


# RA3102



## Инкрементальный энкодер с полым валом

INCREMENTAL ENCODER BASIC LINE



Характеристики	
Разрешение	1...10000; (параметризуемый; Заводская настройка: 1024) разрешение
Коммуникационный интерфейс	IO-Link
Исполнение вала	одностороннее отверстие для вала
Диаметр вала [mm]	12
Приложение	
Система обнаружения	магнитный
Электронные данные	
Рабочее напряжение [V]	4,75...30 DC
Потребление тока [mA]	< 150
Класс защиты	III
Защита от переплюсовки	да
Время задержки включения питания [s]	0,5
Макс. вращ. электрическая скорость [U/min]	12000
Выходы	
Электрическое исполнение	HTL/TTL
Частота переключения [kHz]	1000
Заводская настройка	Функция выходного сигнала: HTL (50 mA)
Защита от короткого замыкания	да
Фазовый сдвиг A и B [°]	90
Диапазон измерения/настройки	
Разрешение	1...10000; (параметризуемый; Заводская настройка: 1024) разрешение
Точность/ погрешность	
Точность [°]	0,1

# RA3102



## Инкрементальный энкодер с полым валом

INCREMENTAL ENCODER BASIC LINE

### Программное обеспечение / Программирование

Выбор параметров	Разрешение; направление вращения; HTL; TTL
------------------	--

### Интерфейсы

Коммуникационный интерфейс	IO-Link
Способ передачи	COM2 (38,4 kBaud)
IO-Link проверка	1.1
SIO режим	да
Миним. время рабочего цикла [ms]	2,3

### Условия эксплуатации

Температура окружающей среды [°C]	-40...85
Температура хранения [°C]	-40...85
Макс. допустимая относительная влажность воздуха [%]	95; (конденсация не допускается)
Степень защиты	IP 65; IP 66; IP 67; (на корпусе: IP 67; на валу: IP 65)

### Испытания / одобрения

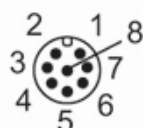
Ударопрочность	200 г
Вибропрочность	30 г
MTTF [годы]	292

### Механические данные

Вес [g]	256,5
Размеры [mm]	Ø 36,5 / L = 58,5
Материал	фланец: алюминий; корпус: нерж. сталь (1.4521 / 444)
Момент затяжки [Nm]	< 0,7; (Крепежный винт)
Макс. оборот, механический [U/min]	12000
Макс. пусковой вращающий момент [Nm]	1
Reference temperature torque [°C]	20
Исполнение вала	одностороннее отверстие для вала
Диаметр вала [mm]	12
Материал вала	нерж. сталь
Глубина встраивания вала [mm]	18
Макс. аксиальное смещение [mm]	0,5

### электрическое подключение

Разъем: 1 x M12, радиальный, может быть использован как аксиальный; Литой корпус: нерж. сталь (1.4401 / 316)





## Инкрементальный энкодер с полым валом

INCREMENTAL ENCODER BASIC LINE

### IO-Link

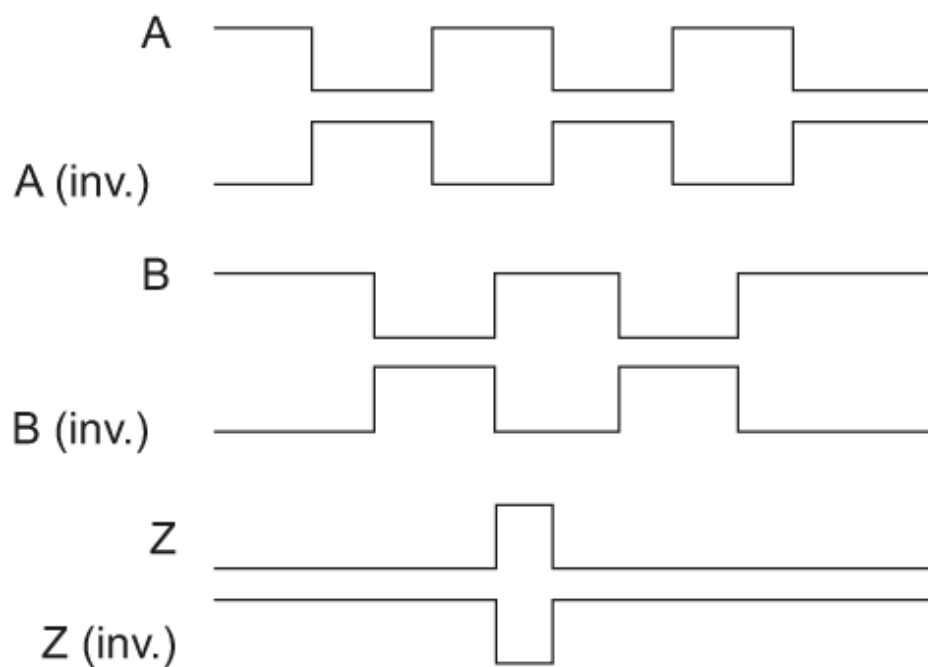
1	L+
2	не используется
3	L-
4	IO-Link
5	не используется
6	не используется
7	не используется
8	не используется
защитный экран	разъем

### энкодер

1	UB
2	A
3	GND
4	Z/0-Pulse (90 deg)
5	B
6	A-
7	B-
8	Z-
защитный экран	разъем

### диаграммы и графики

Импульсная диаграмма



направление вращения по часовой стрелке (со стороны вала)