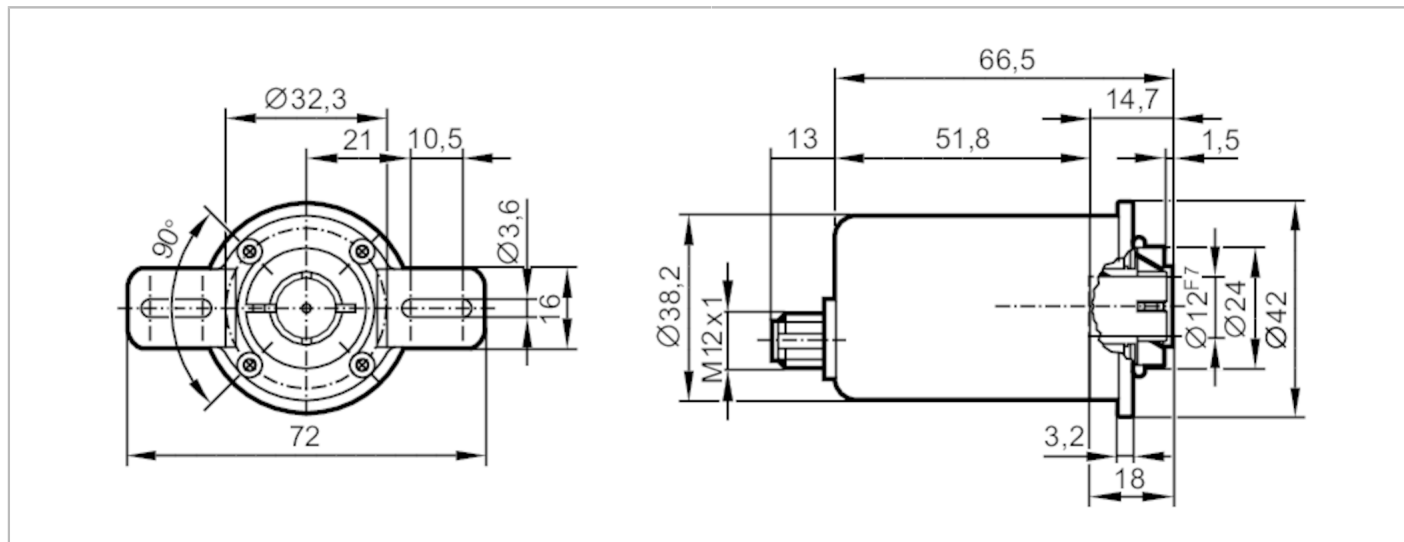


RA3110



Инкрементальный энкодер с полым валом

INCREMENTAL ENCODER



CE EAC IO-Link

Характеристики	
Разрешение	1...10000; (параметризуемый; Заводская настройка: 1024) разрешение
Коммуникационный интерфейс	IO-Link
Исполнение вала	одностороннее отверстие для вала
Диаметр вала [mm]	12
Приложение	
Функциональный принцип	инкрементальный
Тип разрешения	инкрементальный/однооборотный
Система обнаружения	магнитный
Электронные данные	
Рабочее напряжение [V]	4,75...30 DC
Потребление тока [mA]	< 150
Класс защиты	III
Защита от переплюсовки	да
Макс. время задержки при включении [ms]	500
Макс. вращ. электрическая скорость [U/min]	6000
Выходы	
Электрическое исполнение	HTL/TTL
Частота переключения [kHz]	1000
Заводская настройка	Функция выходного сигнала: HTL (50 mA)
Защита от короткого замыкания	да
Фазовый сдвиг A и B [°]	90
Диапазон измерения/настройки	
Разрешение	1...10000; (параметризуемый; Заводская настройка: 1024) разрешение

RA3110



Инкрементальный энкодер с полым валом

INCREMENTAL ENCODER

Точность/ погрешность		
Точность	[°]	0,1
Программное обеспечение / Программирование		
Выбор параметров	Разрешение; направление вращения; HTL; TTL	
Интерфейсы		
Коммуникационный интерфейс	IO-Link	
Способ передачи	COM2 (38,4 kBaud)	
IO-Link проверка	1.1	
SIO режим	да	
Миним.время рабочего цикла	[ms]	2,3
Условия эксплуатации		
Температура окружающей среды	[°C]	-40...85
Температура хранения	[°C]	-40...85
Макс. допустимая относительная влажность воздуха	[%]	95; (конденсация не допускается)
Степень защиты	IP 68; IP 69K	
Испытания / одобрения		
Виброустойчивость	DIN EN 60068-2-6	20 г
Ударопрочность	DIN EN 60068-2-27	200 г 11 ms
Постоянная ударопрочность	DIN EN 60068-2-29	20 г / 10...1000 Hz
Вибропрочность		30 г / 10...1000 Hz
MTTF	[годы]	292
Механические данные		
Вес	[g]	372,9
Размеры	[mm]	Ø 42 / L = 79,5
Материал	фланец: нерж. сталь (1.4404 / 316L); корпус: нерж. сталь (1.4404 / 316L)	
Момент затяжки	[Nm]	< 0,7; (Крепежный винт)
Макс. оборот, механический	[U/min]	6000
Макс. пусковой вращающий момент	[Nm]	5
Reference temperature torque	[°C]	20
Исполнение вала	одностороннее отверстие для вала	
Диаметр вала	[mm]	12
Материал вала	нерж. сталь (1.4112 / 440B)	
Глубина встраивания вала	[mm]	22
Макс. аксиальное смещение	[mm]	0,5
электрическое подключение		

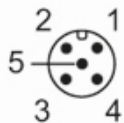
Разъем: 1 x M12, осевой; Литой корпус: нерж. сталь (1.4401 / 316)

RA3110



Инкрементальный энкодер с полым валом

INCREMENTAL ENCODER



IO-Link

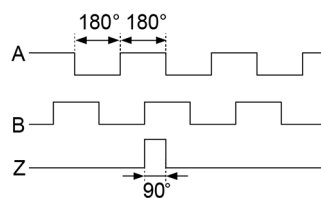
1	L+
2	не используется
3	L-
4	IO-Link
5	не используется
защитный экран	разъем

энкодер

1	UB
2	A
3	GND
4	Z/0-Pulse (90 deg)
5	B
защитный экран	разъем

диаграммы и графики

Импульсная диаграмма



направление вращения по часовой стрелке (со стороны вала)