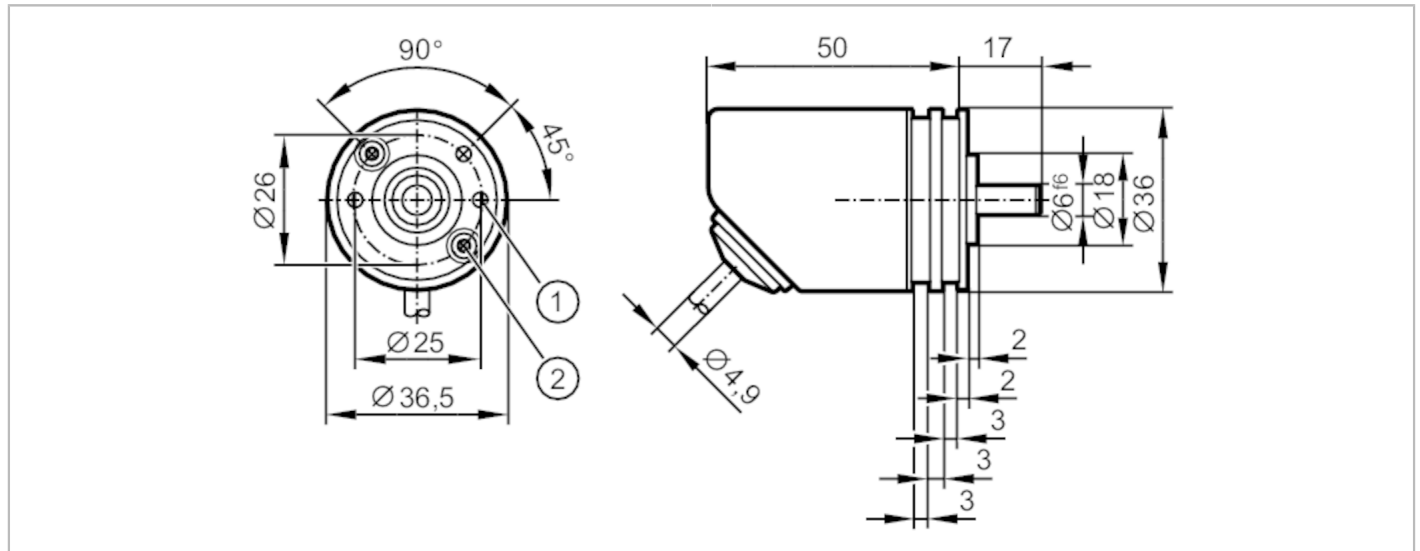


RB3510



Инкрементальный энкодер со сплошным валом

INCREMENTAL ENCODER BASIC LINE



Характеристики	
Разрешение	1...10000; (параметризуемый; Заводская настройка: 1024) разрешение
Коммуникационный интерфейс	IO-Link
Исполнение вала	сплошной вал
Диаметр вала [mm]	6
Приложение	
Система обнаружения	магнитный
Электронные данные	
Рабочее напряжение [V]	4,75...30 DC
Потребление тока [mA]	< 150
Класс защиты	III
Защита от переплюсовки	да
Время задержки включения питания [s]	0,5
Макс. вращ. электрическая скорость [U/min]	12000
Выходы	
Электрическое исполнение	HTL/TTL
Частота переключения [kHz]	1000
Заводская настройка	Функция выходного сигнала: HTL (50 mA)
Защита от короткого замыкания	да
Фазовый сдвиг A и B [°]	90
Диапазон измерения/настройки	
Разрешение	1...10000; (параметризуемый; Заводская настройка: 1024) разрешение
Точность/ погрешность	
Точность [°]	0,1



Инкрементальный энкодер со сплошным валом

INCREMENTAL ENCODER BASIC LINE

Программное обеспечение / Программирование	
Выбор параметров	Разрешение; направление вращения; HTL; TTL
Интерфейсы	
Коммуникационный интерфейс	IO-Link
Способ передачи	COM2 (38,4 kBaud)
IO-Link проверка	1.1
SIO режим	да
Миним. время рабочего цикла [ms]	2,3
Условия эксплуатации	
Температура окружающей среды [°C]	-40...80
Примечание к температуре окружающей среды	для гибко проложенного кабеля: -25 °C
Температура хранения [°C]	-40...80
Макс. допустимая относительная влажность воздуха [%]	95; (конденсация не допускается)
Степень защиты	IP 65; IP 66; (на корпусе: IP 67; на валу: IP 64)
Испытания / одобрения	
Ударопрочность	200 г
Вибропрочность	30 г
MTTF [годы]	292
Механические данные	
Вес [g]	301,6
Размеры [mm]	Ø 36,5 / L = 67
Материал	фланец: алюминий; корпус: нерж. сталь (1.4521 / 444); штекерная розетка: PA (полиамид)
Макс. оборот, механический [U/min]	12000
Макс. пусковой вращающий момент [Nm]	1
Reference temperature torque [°C]	20
Исполнение вала	сплошной вал
Диаметр вала [mm]	6
Материал вала	нерж. сталь
Макс. аксиальная нагрузка на вал (на конце вала) [N]	40
Макс. радиальная нагрузка на вал (на конце вала) [N]	60

RB3510



Инкрементальный энкодер со сплошным валом

INCREMENTAL ENCODER BASIC LINE

электрическое подключение

Кабель: 2 м, Ø 4,9 мм; радиальный, может быть использован как аксиальный; 5 x 0,14 мм²

IO-Link

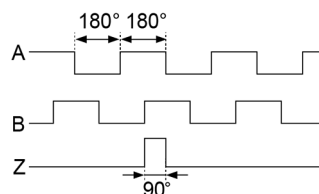
коричневый	L+
белый	не используется
синий	L-
серый	не используется
черный	IO-Link
защитный экран	корпус

энкодер

коричневый	UB
белый	A
синий	GND
серый	B
черный	Z/0-Pulse (90 deg)
защитный экран	корпус

диаграммы и графики

Импульсная диаграмма



направление вращения по часовой стрелке (со стороны вала)