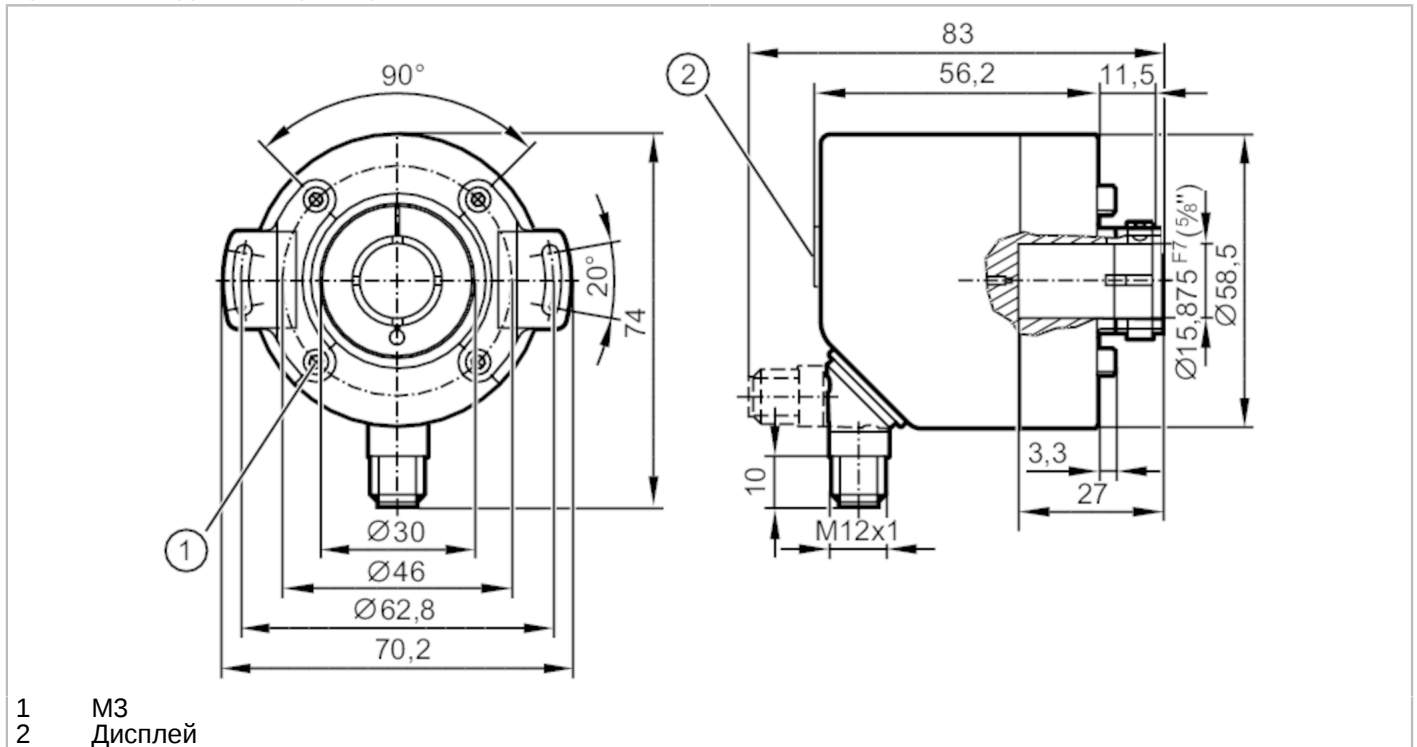


ROP524



Инкрементальный энкодер с полым валом и дисплеем

INCREMENTAL ENCODER PERFORMANCE LINE



- 1 M3
- 2 Дисплей



Характеристики	
Разрешение	1...10000; (параметризуемый; Заводская настройка: 1024) разрешение
Коммуникационный интерфейс	IO-Link
Исполнение вала	одностороннее отверстие для вала
Диаметр вала [mm]	15,875
Приложение	
Функциональный принцип	инкрементальный
Система обнаружения	магнитный
Применение	энкодер; Монитор скорости вращения; счётчик
Электронные данные	
Рабочее напряжение [V]	4,75...30 DC
Потребление тока [mA]	< 350
Класс защиты	III
Защита от переплюсовки	да
Макс. вращ. электрическая скорость [U/min]	12000
Выходы	
Электрическое исполнение	HTL/TTL
Частота переключения [kHz]	1000
Заводская настройка	Функция выходного сигнала: HTL (50 mA)
Защита от короткого замыкания	да
Фазовый сдвиг A и B [°]	90



Инкрементальный энкодер с полым валом и дисплеем

INCREMENTAL ENCODER PERFORMANCE LINE

Диапазон измерения/настройки		
Разрешение	1...10000; (параметризуемый; Заводская настройка: 1024) разрешение	
Монитор скорости вращения		
Точка срабатывания SP	-9994...9999 U/min	-166,6...166,7 Hz
Точка сброса rP	-9999...9994 U/min	-166,7...166,6 Hz
Счётчик		
Предустановленная точка	1...9999	
Точность/ погрешность		
Точность	[°]	0,1
Программное обеспечение / Программирование		
Выбор параметров	энкодер; Разрешение; направление вращения; HTL; TTL; Монитор скорости вращения; Разрешение	
Интерфейсы		
Коммуникационный интерфейс	IO-Link	
Способ передачи	COM2 (38,4 kBaud)	
IO-Link проверка	1.1	
SIO режим	да	
Миним. время рабочего цикла	[ms]	2,3
Условия эксплуатации		
Температура окружающей среды	[°C]	-40...85
Температура хранения	[°C]	-40...85
Макс. допустимая относительная влажность воздуха	[%]	95; (конденсация не допускается)
Степень защиты	IP 65; (на корпусе: IP 67; на валу: IP 65)	
Испытания / одобрения		
Ударопрочность		100 г
Вибропрочность		20 г
MTTF	[годы]	218
Механические данные		
Вес	[g]	465,5
Размеры	[mm]	Ø 58,5 / L = 69
Материал	фланец: алюминий; корпус: нерж. сталь (1.4521 / 444); окно дисплея: PEI	
Макс. оборот, механический	[U/min]	12000
Макс. пусковой вращающий момент	[Nm]	2
Reference temperature torque	[°C]	20
Исполнение вала	одностороннее отверстие для вала	
Диаметр вала	[mm]	15,875
Материал вала	нерж. сталь	
Глубина встраивания вала	[mm]	27
Макс. аксиальное смещение	[mm]	0,5

ROP524



Инкрементальный энкодер с полым валом и дисплеем

INCREMENTAL ENCODER PERFORMANCE LINE

Дисплеи / Элементы управления

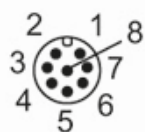
Дисплей		10-сегментный дисплей, красный/ зеленый 4-значный параметризуемый
		2 x светодиод, жёлтый
		5 x светодиод, зелёный

Принадлежности

Комплект поставки	Статорная муфта: 2
-------------------	--------------------

электрическое подключение

Разъем: 1 x M12, радиальный, может быть использован как аксиальный; Литой корпус: нерж. сталь (1.4401 / 316);
Максимальная длина кабеля: 100 m; (IO-Link: max. 20 m)



IO-Link

1	L+
2	не используется
3	L-
4	IO-Link
5	не используется
6	не используется
7	не используется
8	не используется
защитный экран	разъем

энкодер

1	UB
2	A
3	GND
4	Z/0-Pulse (90 deg)
5	B
6	A-
7	B-
8	Z-
защитный экран	разъем



Инкрементальный энкодер с полым валом и дисплеем

INCREMENTAL ENCODER PERFORMANCE LINE

счетчик с предварительным набором

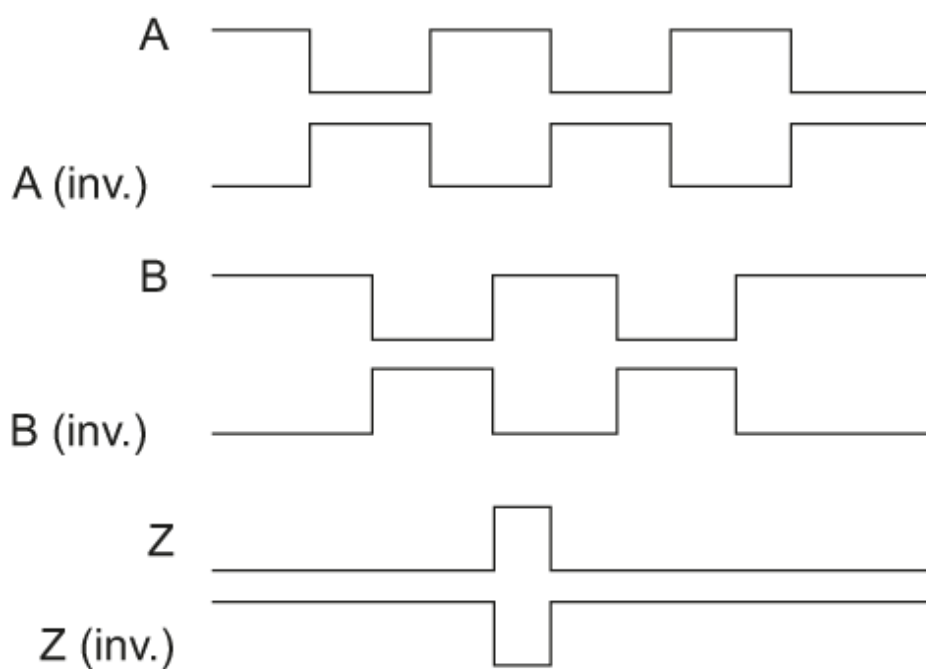
1	UB
2	IN1
3	GND
4	не используется
5	OUT1
6	не используется
7	не используется
8	не используется
защитный экран	разъем

Монитор скорости вращения

1	UB
2	OUT2
3	GND
4	не используется
5	OUT1
6	OUT2-
7	OUT1-
8	не используется
защитный экран	разъем

диаграммы и графики

Импульсная диаграмма



направление вращения по часовой стрелке (со стороны вала)