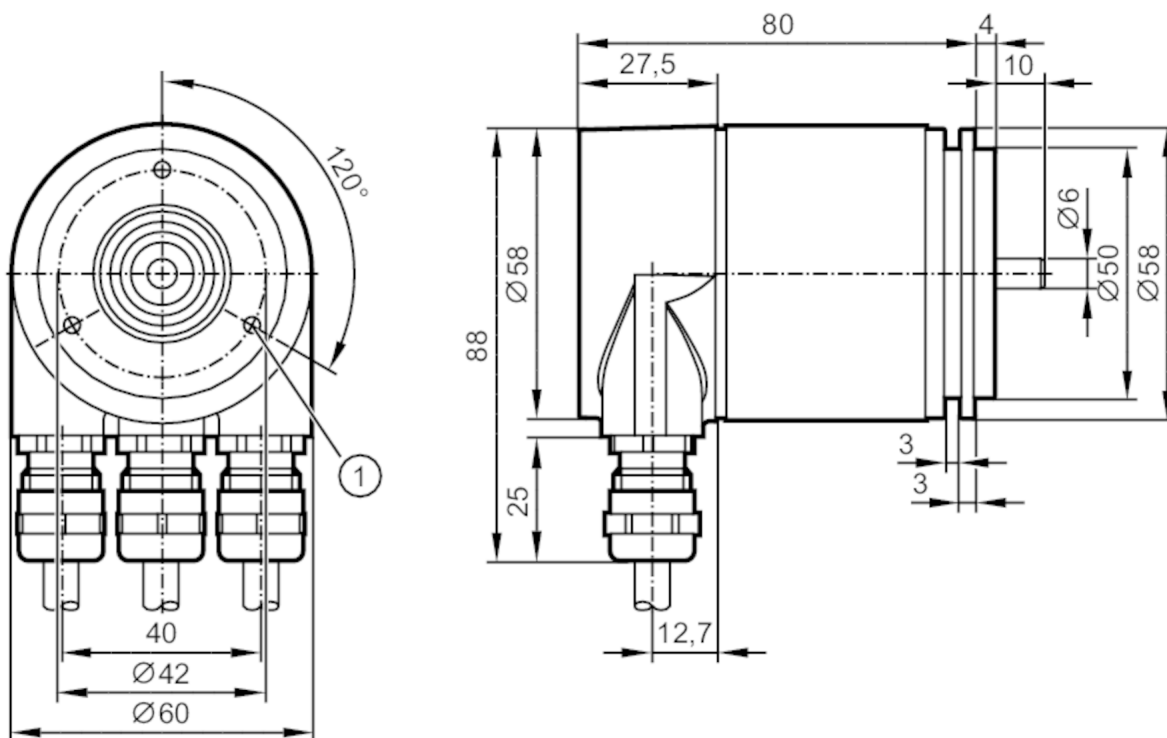


RM7011



Абсолютный многооборотный энкодер со сплошным валом

RMS0025-C24/E



1 M4 Глубина 6 mm



Характеристики

| | |
|----------------------------|---------------------------------|
| Разрешение | 8192 шага; 4096 обороты; 25 бит |
| Коммуникационный интерфейс | CAN |
| Исполнение вала | сплошной вал |
| Диаметр вала [mm] | 6 |

Приложение

| | |
|------------------------|----------------|
| Функциональный принцип | абсолютный |
| Тип разрешения | Многооборотный |

Электронные данные

| | |
|------------------------|---------------------------------|
| Рабочее напряжение [V] | 10...30 DC |
| Потребление тока [mA] | 230; ((10 V DC); 100 (24 V DC)) |
| Защита от переплюсовки | да |

Выходы

| | |
|-----|----------|
| Код | бинарный |
|-----|----------|

Диапазон измерения/настройки

| | |
|------------|---------------------------------|
| Разрешение | 8192 шага; 4096 обороты; 25 бит |
|------------|---------------------------------|



Абсолютный многооборотный энкодер со сплошным валом

RMS0025-C24/E

Программное обеспечение / Программирование

| | |
|------------------|--------------------------------------------------------------------------------------|
| Выбор параметров | параметр CAN; шкала; предустановка; скорость передачи; направление вращения; Node ID |
| Адресация | переключатель адреса; 0...126 |

Интерфейсы

| | |
|----------------------------|-------------------------------------------------------------------|
| Коммуникационный интерфейс | CAN |
| CAN | |
| Протокол | CANopen |
| Заводские настройки | скорость передачи: 125 kBit/s Идентификатор узла (Node ID): 32 |
| Версия | DSP - 406 V3.1; DS 301 V4.02; DS 306 V2.0 |

Условия эксплуатации

| | |
|------------------------------------------------------|--------------------------------------------|
| Температура окружающей среды [°C] | -40...85 |
| Макс. допустимая относительная влажность воздуха [%] | 98 |
| Степень защиты | IP 65; (на корпусе: IP 65; на валу: IP 64) |

Испытания / одобрения

| | |
|----------------|---------------------|
| Ударопрочность | 100 г (6 ms) |
| Вибропрочность | 10 г (10...1000 Hz) |
| MTTF [годы] | 13 |

Механические данные

| | |
|------------------------------------------------------|----------------|
| Вес [g] | 567,5 |
| Размеры [mm] | Ø 58 / L = 94 |
| Материал | алюминий |
| Макс. оборот, механический [U/min] | 6000 |
| Исполнение вала | сплошной вал |
| Диаметр вала [mm] | 6 |
| Материал вала | сталь (1.4104) |
| Макс. аксиальная нагрузка на вал (на конце вала) [N] | 40 |
| Макс. радиальная нагрузка на вал (на конце вала) [N] | 110 |
| Крепежный фланец | сельсин-фланец |

Дисплей / Элементы управления

| | | |
|---------|---------------------|---------------------------|
| Дисплей | Preoperational Mode | светодиод, зелёный мигает |
| | Operational Mode | светодиод, зелёный |
| | Сообщение об ошибке | светодиод, красный мигает |

электрическое подключение

Клеммные зажимы внутри корпуса: