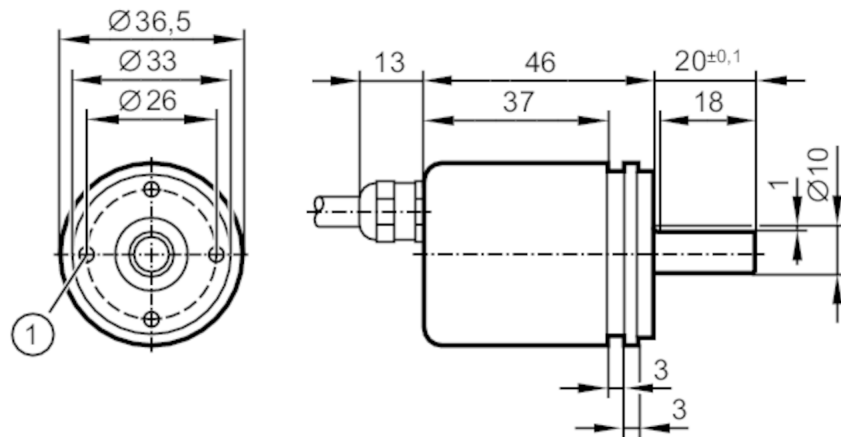


RM8002



Абсолютный многооборотный энкодер со сплошным валом

RMS4096-S24/L21



M3 Глубина 6 mm



Характеристики

Разрешение	4096 разрешение; 8192 обороты; 25 бит
Коммуникационный интерфейс	Интерфейс передачи данных SSI
Исполнение вала	сплошной вал
Диаметр вала [mm]	10

Приложение

Функциональный принцип	абсолютный
Тип разрешения	Многооборотный

Электронные данные

Рабочее напряжение [V]	4,5...30 DC
Потребление тока [mA]	< 30

Входы

Входы	Изменение направления движения (вращения); Возврат к нулю
-------	---

Выходы

Код	код Грея; (возрастающие значения при вращении по часовой стрелке (со стороны вала))
Кодовый сигнал	тактовый вход; TTL-совместимые сигналы; Takt und Takt (inv.) aus Treibern nach RS 422; выход данных; синхронный серийный; TTL-kompatible Signale Daten und Daten (inv.)

Диапазон измерения/настройки

Разрешение	4096 разрешение; 8192 обороты; 25 бит
------------	---------------------------------------

Интерфейсы

Коммуникационный интерфейс	Интерфейс передачи данных SSI
----------------------------	-------------------------------

RM8002



Абсолютный многооборотный энкодер со сплошным валом

RMS4096-S24/L21

Условия эксплуатации	
Температура окружающей среды [°C]	-40...85
Макс. допустимая относительная влажность воздуха [%]	98
Степень защиты	IP 65
Испытания / одобрения	
Ударопрочность	< 300 г (6 ms)
Вибропрочность	30 г (10...1000 Hz)
MTTF [годы]	350
Механические данные	
Вес [g]	332
Размеры [mm]	Ø 36,5 / L = 79
Материал	фланец: алюминий; корпус: сталь с порошковым покрытием
Макс. оборот, механический [U/min]	12000
Макс. пусковой вращающий момент [Nm]	3
Reference temperature torque [°C]	25
Исполнение вала	сплошной вал
Диаметр вала [mm]	10
Материал вала	сталь
Макс. аксиальная нагрузка на вал (на конце вала) [N]	40
Макс. радиальная нагрузка на вал (на конце вала) [N]	110
Примечания	
Примечания	Провода/контакты не подключены (н.з.) не должны использоваться.
электрическое подключение	
Кабель: 2 м, PUR (полиуретан); Максимальная длина кабеля: 100 м; осевой	
белый	датчик 0 V
коричневый	датчик Ub
зелёный	такт
жёлтый	Такт (inv.)
серый	данные
розовый	Информация (inv.)
синий	Возврат к нулю
красный	Изменение направления движения (вращения)
Экран	корпус

RM8002

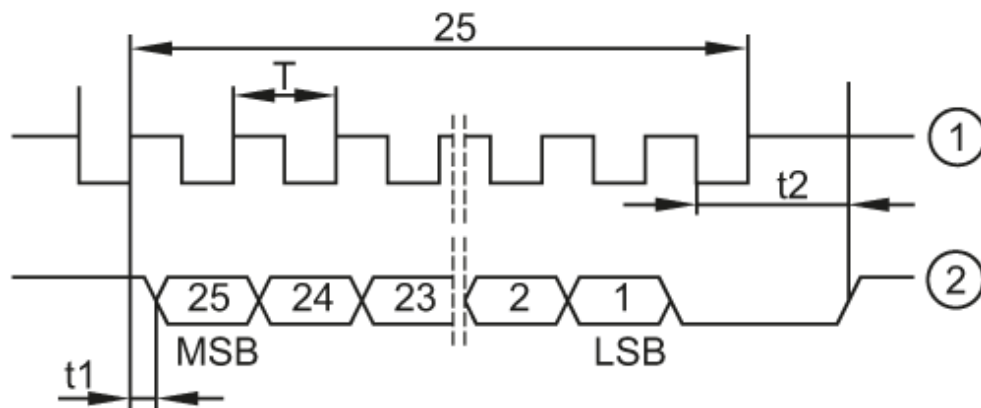


Абсолютный многооборотный энкодер со сплошным валом

RMS4096-S24/L21

диаграммы и графики

Импульсная диаграмма



- 1 такт
- 2 данные