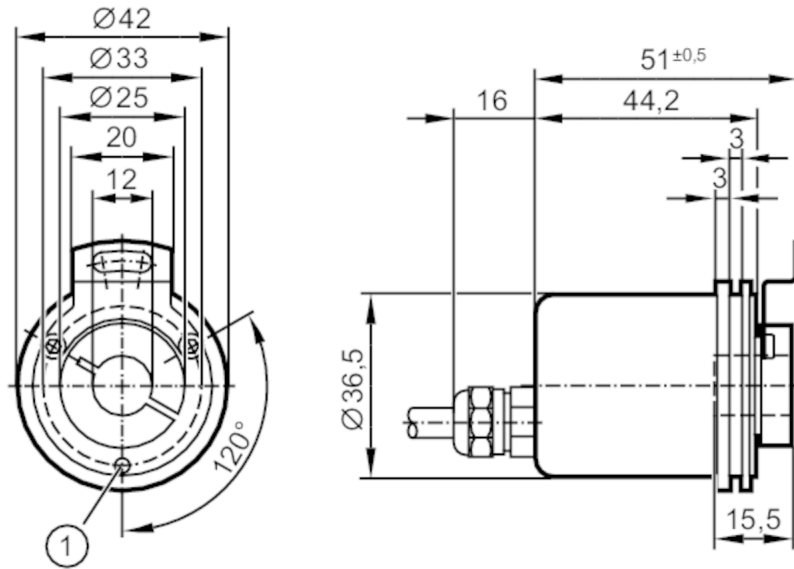


# RM8003



## Абсолютный многооборотный энкодер с полым валом

RMS4096-S24/L2U



1 M3 x 6



Характеристики	
Разрешение	4096 разрешение; 4096 обороты; 24 бит
Коммуникационный интерфейс	Интерфейс передачи данных SSI
Исполнение вала	одностороннее отверстие для вала
Диаметр вала [mm]	12
Приложение	
Функциональный принцип	абсолютный
Тип разрешения	Многооборотный
Электронные данные	
Рабочее напряжение [V]	4,5...30 DC
Потребление тока [mA]	< 30
Входы	
Входы	Изменение направления движения (вращения); Возврат к нулю
Выходы	
Код	код Грея; (возрастающие значения при вращении по часовой стрелке (со стороны вала))
Кодовый сигнал	такты вход; TTL-совместимые сигналы; Takt und Takt (inv.) aus Treibern nach RS 422; выход данных; синхронный серийный; TTL-kompatible Signale Daten und Daten (inv.)
Диапазон измерения/настройки	
Разрешение	4096 разрешение; 4096 обороты; 24 бит
Интерфейсы	
Коммуникационный интерфейс	Интерфейс передачи данных SSI

# RM8003



## Абсолютный многооборотный энкодер с полым валом

RMS4096-S24/L2U

### Условия эксплуатации

Температура окружающей среды	[°C]	-40...85
Макс. допустимая относительная влажность воздуха	[%]	98
Степень защиты		IP 65; (на корпусе: IP 65; на валу: IP 64)

### Испытания / одобрения

Ударопрочность		< 300 г (6 ms)
Вибропрочность		30 г (10...1000 Hz)
MTTF	[годы]	350

### Механические данные

Вес	[g]	336,5
Размеры	[mm]	Ø 36,5 / L = 67
Материал		фланец: алюминий; корпус: сталь с порошковым покрытием
Макс. оборот, механический	[U/min]	12000
Макс. пусковой вращающий момент	[Nm]	3
Reference temperature torque	[°C]	25
Исполнение вала		одностороннее отверстие для вала
Диаметр вала	[mm]	12
Материал вала		сталь
Макс. аксиальная нагрузка на вал (на конце вала)	[N]	40
Макс. радиальная нагрузка на вал (на конце вала)	[N]	110

### Примечания

Примечания	Провода/контакты не подключены (н.з.) не должны использоваться.
------------	---

### электрическое подключение

Кабель: 2 м, PUR (полиуретан); Максимальная длина кабеля: 100 м; осевой

белый	датчик 0 V
коричневый	датчик Ub
зелёный	такт
жёлтый	Такт (inv.)
серый	данные
розовый	Информация (inv.)
синий	Возврат к нулю
красный	Изменение направления движения (вращения)
Экран	корпус

# RM8003

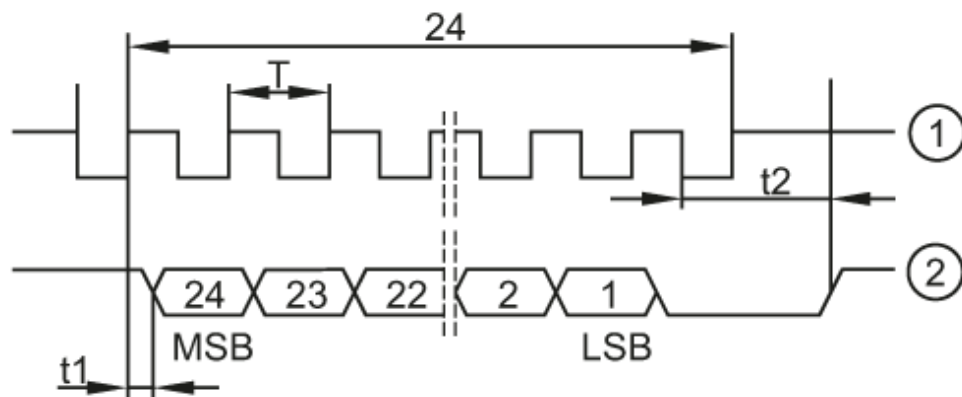


## Абсолютный многооборотный энкодер с полым валом

RMS4096-S24/L2U

### диаграммы и графики

#### Импульсная диаграмма



- 1 такт
- 2 данные