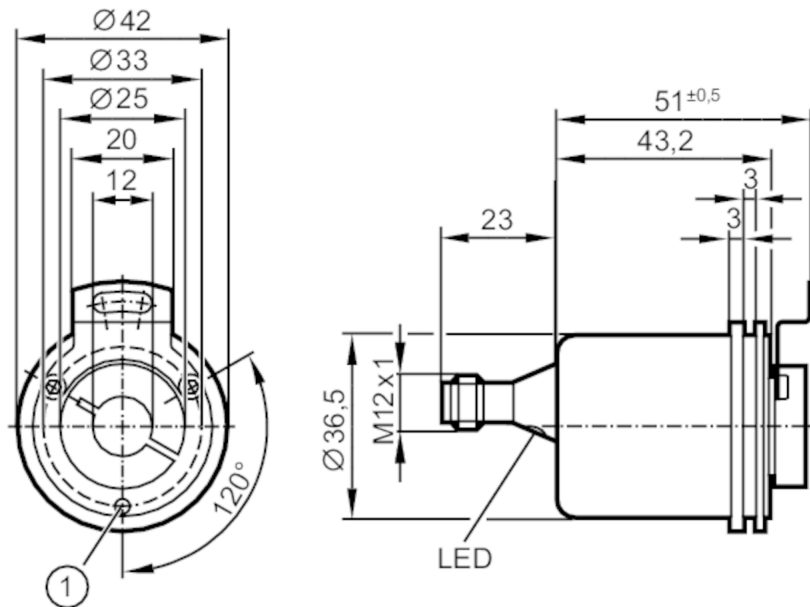


RM8004



Абсолютный многооборотный энкодер с полым валом

RMS0024-C24/USU



1 M3 x 6



Характеристики	
Разрешение	4096 шага; 4096 обороты; 24 бит
Коммуникационный интерфейс	CAN
Исполнение вала	одностороннее отверстие для вала
Диаметр вала [mm]	12
Приложение	
Функциональный принцип	абсолютный
Тип разрешения	Многооборотный
Электронные данные	
Рабочее напряжение [V]	9...30 DC; ("supply class 2" согласно cULus)
Потребление тока [mA]	< 100; ((10 V DC) ; ≤ 50 (24 V DC))
Класс защиты	III
Защита от переплюсовки	да
Выходы	
Защита от короткого замыкания	да
Код	бинарный
Диапазон измерения/настройки	
Разрешение	4096 шага; 4096 обороты; 24 бит
Точность/ погрешность	
Точность [°]	0,25

RM8004



Абсолютный многооборотный энкодер с полым валом

RMS0024-C24/USU

Программное обеспечение / Программирование

Выбор параметров	параметр CAN; шкала; предустановка; скорость передачи; направление вращения; Node ID
------------------	--

Интерфейсы

Коммуникационный интерфейс	CAN
----------------------------	-----

CAN

Протокол	CANopen
----------	---------

Заводские настройки	скорость передачи: 125 kBit/s Идентификатор узла (Node ID): 32
---------------------	---

Версия	DSP - 406 V3.1; DS 301 V4.02; DS 306 V2.0
--------	---

Условия эксплуатации

Температура окружающей среды	[°C]	-40...85
------------------------------	------	----------

Макс. допустимая относительная влажность воздуха	[%]	98
--	-----	----

Степень защиты	IP 65; (на корпусе: IP 65; на валу: IP 64)
----------------	--

Испытания / одобрения

Ударопрочность	< 300 г (6 ms)
----------------	----------------

Вибропрочность	30 г (10...1000 Hz)
----------------	---------------------

MTTF	[годы]	240
------	--------	-----

Механические данные

Вес	[g]	235,5
-----	-----	-------

Размеры	[mm]	Ø 36,5 / L = 74
---------	------	-----------------

Материал	фланец: алюминий; защита: сталь с порошковым покрытием
----------	--

Макс. оборот, механический	[U/min]	6000
----------------------------	---------	------

Макс. пусковой вращающий момент	[Nm]	3
---------------------------------	------	---

Reference temperature torque	[°C]	25
------------------------------	------	----

Исполнение вала	одностороннее отверстие для вала
-----------------	----------------------------------

Диаметр вала	[mm]	12
--------------	------	----

Материал вала	сталь
---------------	-------

Макс. аксиальная нагрузка на вал (на конце вала)	[N]	40
--	-----	----

Макс. радиальная нагрузка на вал (на конце вала)	[N]	110
--	-----	-----

Дисплей / Элементы управления

Дисплей	Preoperational Mode	светодиод, зелёный
---------	---------------------	--------------------

	Operational Mode	светодиод, зелёный мигает
--	------------------	---------------------------

	Сообщение об ошибке	светодиод, красный мигает
--	---------------------	---------------------------

электрическое подключение

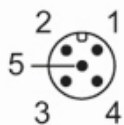
Разъем: 1 x M12, осевой

RM8004



Абсолютный многооборотный энкодер с полым валом

RMS0024-C24/USU



1	CAN_GND
2	VBBc
3	GND (PE)
4	CAN_High
5	CAN_Low