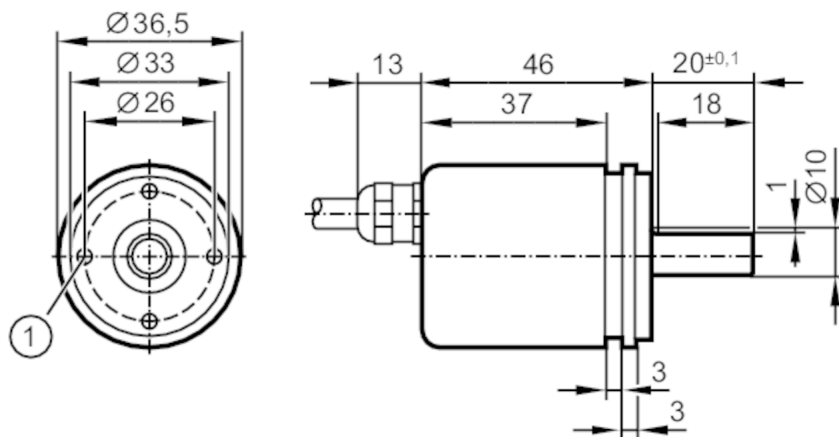


# RM8006



## Абсолютный многооборотный энкодер со сплошным валом

RMS4096-S24/LX1



M3 Глубина 6 mm



Характеристики	
Разрешение	4096 разрешение; 8192 обороты; 25 бит
Коммуникационный интерфейс	Интерфейс передачи данных SSI
Исполнение вала	сплошной вал
Диаметр вала [mm]	10
Приложение	
Функциональный принцип	абсолютный
Тип разрешения	Многооборотный
Электронные данные	
Рабочее напряжение [V]	4,5...30 DC
Потребление тока [mA]	< 30
Входы	
Входы	Изменение направления движения (вращения); Возврат к нулю
Выходы	
Код	код Грея; (возрастающие значения при вращении по часовой стрелке (со стороны вала))
Кодовый сигнал	тактовый вход; TTL-совместимые сигналы; Takt und Takt (inv.) aus Treibern nach RS 422; выход данных; синхронный серийный; TTL-kompatible Signale Daten und Daten (inv.)
Диапазон измерения/настройки	
Разрешение	4096 разрешение; 8192 обороты; 25 бит
Интерфейсы	
Коммуникационный интерфейс	Интерфейс передачи данных SSI

# RM8006



## Абсолютный многооборотный энкодер со сплошным валом

RMS4096-S24/LX1

### Условия эксплуатации

Температура окружающей среды	[°C]	-25...85
Макс. допустимая относительная влажность воздуха	[%]	98
Степень защиты		IP 65

### Испытания / одобрения

Ударопрочность		< 300 г (6 ms)
Вибропрочность		30 г (10...1000 Hz)
MTTF	[годы]	350

### Механические данные

Вес	[g]	247
Размеры	[mm]	Ø 36,5 / L = 69,5
Материал		фланец: алюминий; корпус: сталь с порошковым покрытием
Макс. оборот, механический	[U/min]	12000
Макс. пусковой вращающий момент	[Nm]	3
Reference temperature torque	[°C]	25
Исполнение вала		сплошной вал
Диаметр вала	[mm]	10
Материал вала		сталь
Макс. аксиальная нагрузка на вал (на конце вала)	[N]	40
Макс. радиальная нагрузка на вал (на конце вала)	[N]	110

### Примечания

Примечания	Провода/контакты не подключены (н.з.) не должны использоваться. Binder Serie 620 Разъем 79 9257 020 08 номер заказа
------------	---

### электрическое подключение

Кабель: 0,2 м, PUR (полиуретан); осевой

белый	датчик 0 V
коричневый	датчик Ub
зелёный	такт
жёлтый	Такт (inv.)
серый	данные
розовый	Информация (inv.)
синий	Возврат к нулю
красный	Изменение направления движения (вращения)
Экран	корпус