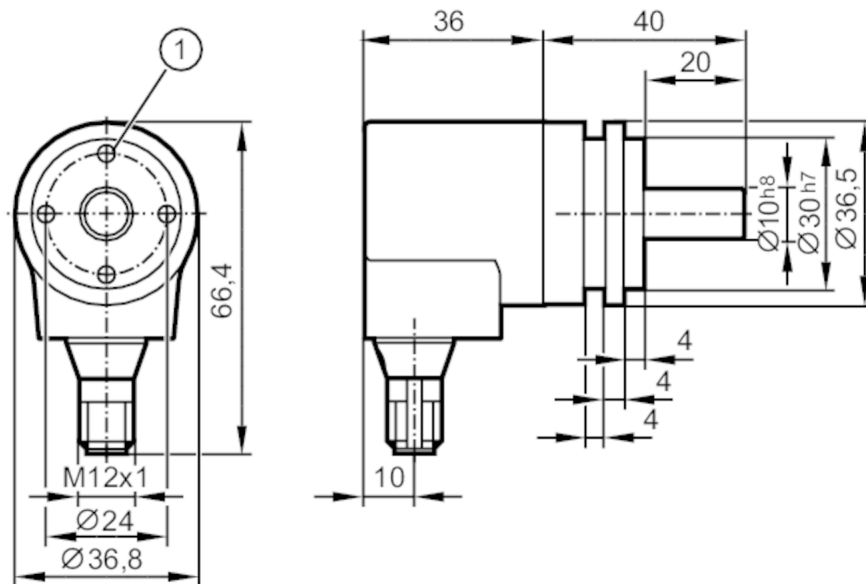


RM9006



Абсолютный многооборотный энкодер со сплошным валом

RMS0024-C24/UST



1 M4



Характеристики

Разрешение	4096 шага; 4096 обороты; 24 бит
Коммуникационный интерфейс	CAN
Исполнение вала	сплошной вал
Диаметр вала [mm]	10

Приложение

Функциональный принцип	абсолютный
Тип разрешения	Многооборотный

Электронные данные

Рабочее напряжение [V]	9...30 DC
Потребление тока [mA]	< 100; ((10 V DC) ; ≤ 50 (24 V DC))
Класс защиты	III
Защита от переплюсовки	да

Выходы

Функция выходного сигнала	Интерфейс передачи данных CANopen
Защита от короткого замыкания	да
Код	бинарный

Диапазон измерения/настройки

Разрешение	4096 шага; 4096 обороты; 24 бит
------------	---------------------------------

Точность/ погрешность

Точность [°]	0,08
--------------	------

RM9006



Абсолютный многооборотный энкодер со сплошным валом

RMS0024-C24/UST

Программное обеспечение / Программирование

Выбор параметров	параметр CAN; шкала; предустановка; скорость передачи; направление вращения; Node ID
------------------	--

Интерфейсы

Коммуникационный интерфейс	CAN
----------------------------	-----

Количество интерфейсов CAN	1
----------------------------	---

CAN

Протокол	CANopen
----------	---------

Заводские настройки	скорость передачи: 125 kBit/s Идентификатор узла (Node ID): 32
---------------------	---

Версия	DSP - 406 V3.1; DS 301 V4.02; DS 306 V2.0
--------	---

Нагрузочное сопротивление	да
---------------------------	----

Условия эксплуатации

Температура окружающей среды [°C]	-40...85
-----------------------------------	----------

Степень защиты	IP 68; IP 69K
----------------	---------------

Испытания / одобрения

Ударопрочность	200 г (11 ms)
----------------	---------------

Вибропрочность	30 г (10...1000 Hz)
----------------	---------------------

MTTF [годы]	240
-------------	-----

Механические данные

Вес [g]	308
---------	-----

Размеры [mm]	Ø 36,8 / L = 76
--------------	-----------------

Материал	фланец: алюминий; защита: сталь устойчивое к царапинам катодное покрытие
----------	--

Макс. оборот, механический [U/min]	6000
------------------------------------	------

Макс. пусковой вращающий момент [Nm]	5
--------------------------------------	---

Reference temperature torque [°C]	20
-----------------------------------	----

Исполнение вала	сплошной вал
-----------------	--------------

Диаметр вала [mm]	10
-------------------	----

Материал вала	сталь (1.4104)
---------------	----------------

Макс. аксиальная нагрузка на вал (на конце вала) [N]	180
--	-----

Макс. радиальная нагрузка на вал (на конце вала) [N]	180
--	-----

Крепежный фланец	сельсин-фланец
------------------	----------------

электрическое подключение

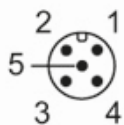
Разъем: 1 x M12, радиальный

RM9006



Абсолютный многооборотный энкодер со сплошным валом

RMS0024-C24/UST



1	CAN_GND
2	VBBc
3	GND (PE)
4	CAN_High
5	CAN_Low