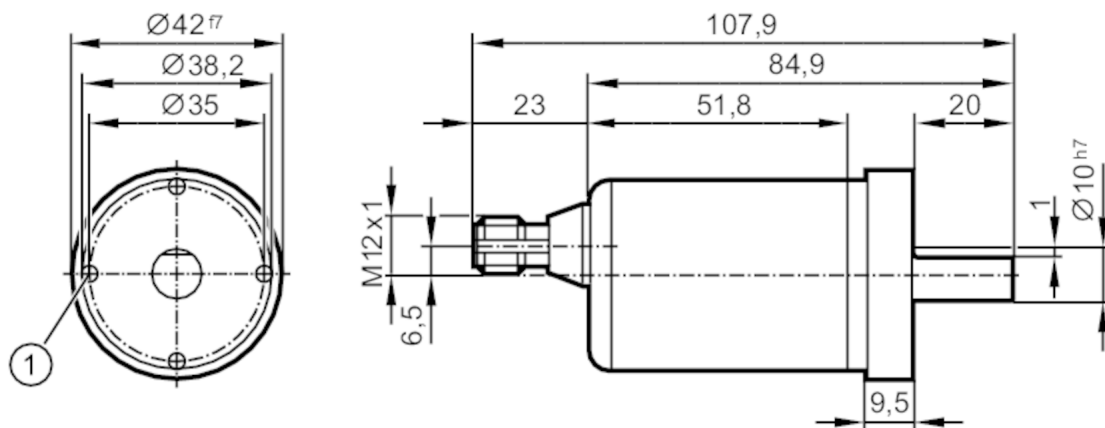


# RM9010



## Абсолютный многооборотный энкодер со сплошным валом

RMS0024-C24/UT



1 M4 Глубина 8 mm



Характеристики	
Разрешение	4096 шаги; 4096 обороты; 24 бит
Коммуникационный интерфейс	CAN
Исполнение вала	сплошной вал
Диаметр вала [mm]	10
Приложение	
Функциональный принцип	абсолютный
Тип разрешения	Многооборотный
Электронные данные	
Рабочее напряжение [V]	9...30 DC
Потребление тока [mA]	< 100; ((10 V DC) ; ≤ 50 (24 V DC))
Класс защиты	III
Защита от переплюсовки	да
Выходы	
Защита от короткого замыкания	да
Код	бинарный
Диапазон измерения/настройки	
Разрешение	4096 шаги; 4096 обороты; 24 бит
Точность/ погрешность	
Точность [°]	0,08
Программное обеспечение / Программирование	
Выбор параметров	параметр CAN; шкала; предустановка; скорость передачи; направление вращения; Node ID
Интерфейсы	
Коммуникационный интерфейс	CAN

# RM9010



## Абсолютный многооборотный энкодер со сплошным валом

RMS0024-C24/UT

CAN	
Протокол	CANopen
Заводские настройки	скорость передачи: 125 kBit/s Идентификатор узла (Node ID): 32
Версия	DSP - 406

Условия эксплуатации	
Температура окружающей среды [°C]	-40...85
Степень защиты	IP 68; IP 69K

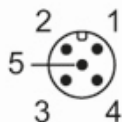
Испытания / одобрения	
Ударопрочность	200 г (11 ms)
Вибропрочность	30 г (10...1000 Hz)
MTTF [годы]	240

Механические данные	
Вес [g]	469
Размеры [mm]	Ø 42 / L = 107,9
Материал	фланец: нерж. сталь (1.4404 / 316L); корпус: нерж. сталь (1.4404 / 316L)
Макс. оборот, механический [U/min]	6000
Макс. пусковой вращающий момент [Nm]	5
Reference temperature torque [°C]	20
Исполнение вала	сплошной вал
Диаметр вала [mm]	10
Материал вала	нерж.сталь
Макс. аксиальная нагрузка на вал (на конце вала) [N]	180
Макс. радиальная нагрузка на вал (на конце вала) [N]	180
Крепежный фланец	сельсин-фланец

Дисплей / Элементы управления		
Дисплей	Preoperational Mode	светодиод, зелёный
	Operational Mode	светодиод, зелёный мигает
	Сообщение об ошибке	светодиод, красный мигает

### электрическое подключение

Разъем: 1 x M12, осевой; Литой корпус: нерж. сталь (1.4401 / 316)



# RM9010



## Абсолютный многооборотный энкодер со сплошным валом

RMS0024-C24/UT

1	CAN_GND
2	VBBc
3	GND (PE)
4	CAN_High
5	CAN_Low