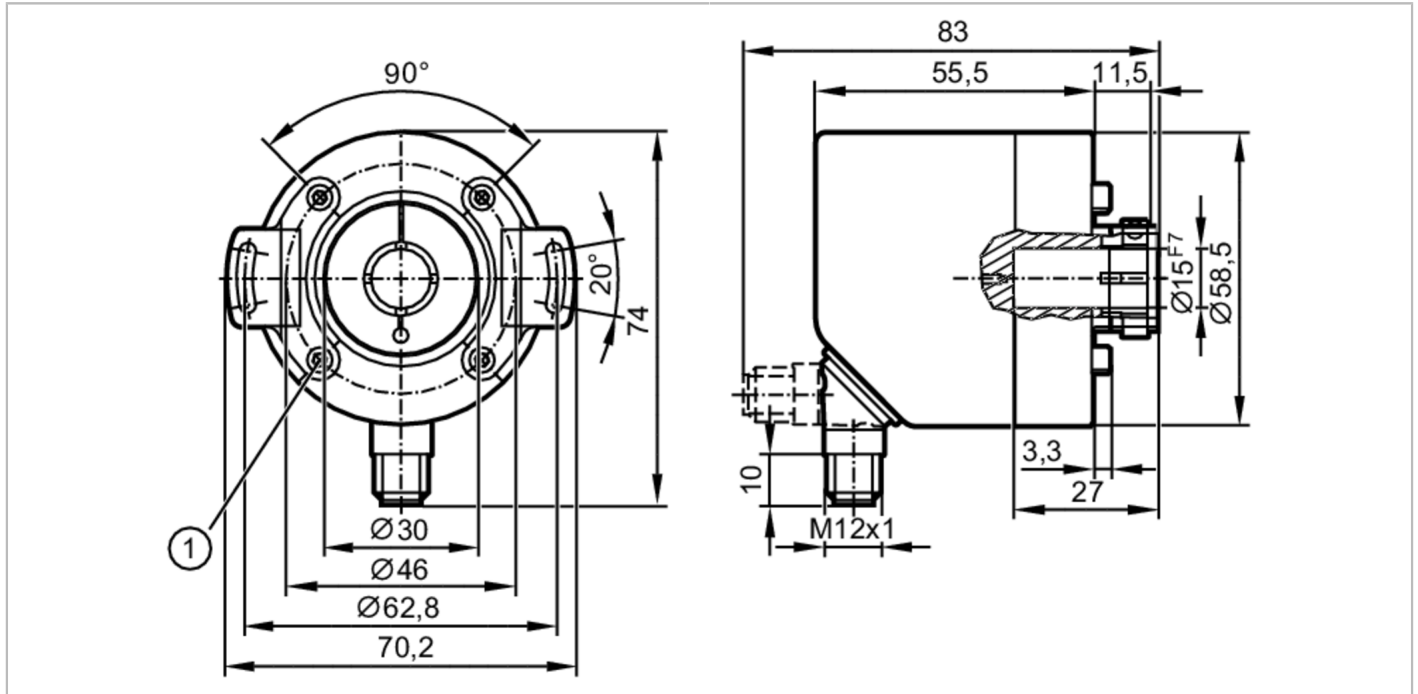


# RMO300



## Абсолютный многооборотный энкодер с полым валом

MULTITURN ENCODER STANDARD LINE



Характеристики	
Разрешение	65536 шага; 32768 обороты; 31 бит
Коммуникационный интерфейс	IO-Link
Исполнение вала	одностороннее отверстие для вала
Диаметр вала [mm]	15
Приложение	
Функциональный принцип	абсолютный
Тип разрешения	Многооборотный
Электронные данные	
Рабочее напряжение [V]	18...30 DC; (по PELV)
Номинальное напряжение изоляции [V]	30
Потребление тока [mA]	< 75
Класс защиты	III
Защита от переплюсовки	да
Макс. время задержки при включении [ms]	1000
Макс. вращ. электрическая скорость [U/min]	12000
Выходы	
Защита от короткого замыкания	да
Диапазон измерения/настройки	
Разрешение	65536 шага; 32768 обороты; 31 бит



## Абсолютный многооборотный энкодер с полым валом

MULTITURN ENCODER STANDARD LINE

Точность/ погрешность		
Точность	[°]	0,1
Программное обеспечение / Программирование		
Выбор параметров	предустановка; Нулевая точка; направление вращения; Скорость вращения	
Интерфейсы		
Коммуникационный интерфейс	IO-Link	
Способ передачи	COM3 (230,4 kBaud)	
IO-Link проверка	1.1	
Стандарт SDCI	IEC 61131-9 CDV	
Профили	Identification and Diagnosis; Switching Signal Channel; Measurement Data Channel (high resolution)	
SIO режим	нет	
Нужный тип порта	A	
Миним. время рабочего цикла	[ms]	2,3
Рабочие данные IO-Link (циклические)	Функция	длина бита
	рабочее значение	96
	состоянием прибора	4
	бинарная информация о переключении	5
IO-Link функции (ациклические)	специфичный для приложения тег; счетчик часов работы; внутренняя температура; счётчик циклов переключения	
Поддерживаемые DeviceID	Режим работы	ID прибора
	по умолчанию	1064
Примечание	Дополнительную информацию см. в файле PDF IODD в разделе «Файлы для скачивания».	
Условия эксплуатации		
Температура окружающей среды	[°C]	-40...85
Температура хранения	[°C]	-40...85
Макс. допустимая относительная влажность воздуха	[%]	98; (конденсация не допускается)
Степень защиты		IP 65; (на корпусе: IP 67; на валу: IP 64)
Испытания / одобрения		
ЭМС	DIN EN 61000-4-2 ESD	4 kV CD
	DIN EN 61000-4-3 HF излучение	10 V/m
	DIN EN 61000-4-4 Burst	2 kV
	DIN EN 61000-4-6 HF проводимость	10 V
Виброустойчивость	DIN EN 60068-2-6	10 г / 10...1000 Hz полусинус
Ударопрочность	DIN EN 60068-2-27	100 г 6 ms
Постоянная ударопрочность	DIN EN 60068-2-29	10 г / 16 ms полусинус
Вибропрочность		30 г (10...1000 Hz)
MTTF	[годы]	283
Сертификат UL	напряжение питания	Class 2

# RMO300



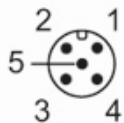
## Абсолютный многооборотный энкодер с полым валом

MULTITURN ENCODER STANDARD LINE

Механические данные	
Вес [g]	417,2
Размеры [mm]	Ø 58 / L = 69
Материал	фланец: алюминий; корпус: нерж. сталь (1.4521 / 444)
Макс. пусковой вращающий момент [Nm]	1
Reference temperature torque [°C]	20
Исполнение вала	одностороннее отверстие для вала
Диаметр вала [mm]	15
Материал вала	нерж. сталь
Макс. аксиальная нагрузка на вал (на конце вала) [N]	40
Макс. радиальная нагрузка на вал (на конце вала) [N]	110
Глубина встраивания вала [mm]	28
Макс. аксиальное смещение [mm]	0,5
Крепежный фланец	фланец типа "clamp"

### электрическое подключение - разъем

Разъем: 1 x M12; Литой корпус: нерж. сталь (1.4401 / 316)



1	UB
2	SSC1.2 / IN
3	GND
4	IO-Link
5	n. c.