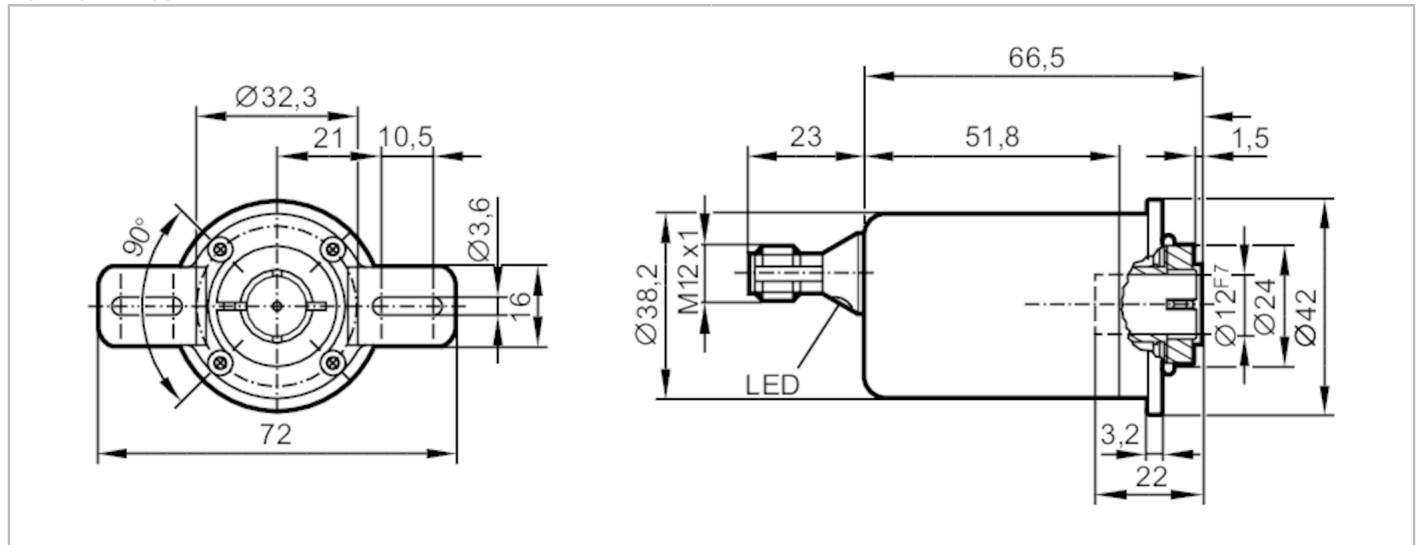


RMA310



Абсолютный многооборотный энкодер с полым валом

MULTITURN ENCODER WET LINE



Характеристики	
Разрешение	65536 шага; 32768 обороты; 31 бит
Коммуникационный интерфейс	IO-Link
Исполнение вала	одностороннее отверстие для вала
Диаметр вала [mm]	12
Приложение	
Функциональный принцип	абсолютный
Тип разрешения	Многооборотный
Система обнаружения	магнитный
Электронные данные	
Рабочее напряжение [V]	18...30 DC; (по PELV)
Номинальное напряжение изоляции [V]	30
Потребление тока [mA]	< 75
Класс защиты	III
Защита от переплюсовки	да
Макс. время задержки при включении [ms]	1000
Макс. вращ. электрическая скорость [U/min]	6000
Входы	
Защита дискретных входов от короткого замыкания	да
Диапазон измерения/настройки	
Разрешение	65536 шага; 32768 обороты; 31 бит
Точность/ погрешность	
Точность [°]	0,1



Абсолютный многооборотный энкодер с полым валом

MULTITURN ENCODER WET LINE

Программное обеспечение / Программирование

Выбор параметров	предустановка; Нулевая точка; направление вращения; Скорость вращения
------------------	---

Интерфейсы

Коммуникационный интерфейс	IO-Link	
Способ передачи	COM3 (230,4 kBaud)	
IO-Link проверка	1.1	
Стандарт SDCI	IEC 61131-9 CDV	
Профили	Identification and Diagnosis; Switching Signal Channel; Measurement Data Channel (high resolution)	
SIO режим	нет	
Нужный тип порта	A	
Миним. время рабочего цикла [ms]	2,3	
Рабочие данные IO-Link (циклические)	Функция	длина бита
	рабочее значение	96
	состоянием прибора	4
	бинарная информация о переключении	5
IO-Link функции (ациклические)	специфичный для приложения тег; счетчик часов работы; внутренняя температура; счётчик циклов переключения; вращение вала в часах	
Поддерживаемые DeviceID	Режим работы	ID прибора
	по умолчанию	1064
Примечание	Дополнительную информацию см. в файле PDF IODD в разделе «Файлы для скачивания».	

Условия эксплуатации

Температура окружающей среды [°C]	-40...85
Температура хранения [°C]	-40...85
Макс. допустимая относительная влажность воздуха [%]	98; (конденсация не допускается)
Степень защиты	IP 68; IP 69K

Испытания / одобрения

ЭМС	DIN EN 61000-4-2 ESD	4 kV CD
	DIN EN 61000-4-3 HF излучение	10 V/m
	DIN EN 61000-4-4 Burst	2 kV
	DIN EN 61000-4-6 HF проводимость	10 V
Виброустойчивость	DIN EN 60068-2-6	20 г / 10...1000 Hz полусинус
Ударопрочность	DIN EN 60068-2-27	200 г / 11 ms
Постоянная ударопрочность	DIN EN 60068-2-29	20 г / 6 ms полусинус
MTTF [годы]	283	
Сертификат UL	напряжение питания	Class 2

RMA310



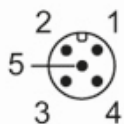
Абсолютный многооборотный энкодер с полым валом

MULTITURN ENCODER WET LINE

Механические данные	
Вес [g]	382,5
Размеры [mm]	Ø 42 / L = 89,5
Материал	фланец: нерж. сталь (1.4404 / 316L); корпус: нерж. сталь (1.4521 / 444)
Макс. пусковой вращающий момент [Nm]	5
Reference temperature torque [°C]	20
Исполнение вала	одностороннее отверстие для вала
Диаметр вала [mm]	12
Материал вала	нерж. сталь (1.4112 / 440В)
Глубина встраивания вала [mm]	22
Макс. аксиальное смещение [mm]	0,5

электрическое подключение - разъем

Разъем: 1 x M12; Литой корпус: нерж. сталь (1.4401 / 316)



1	UB
2	SSC1.2 / IN
3	GND
4	IO-Link
5	n. c.