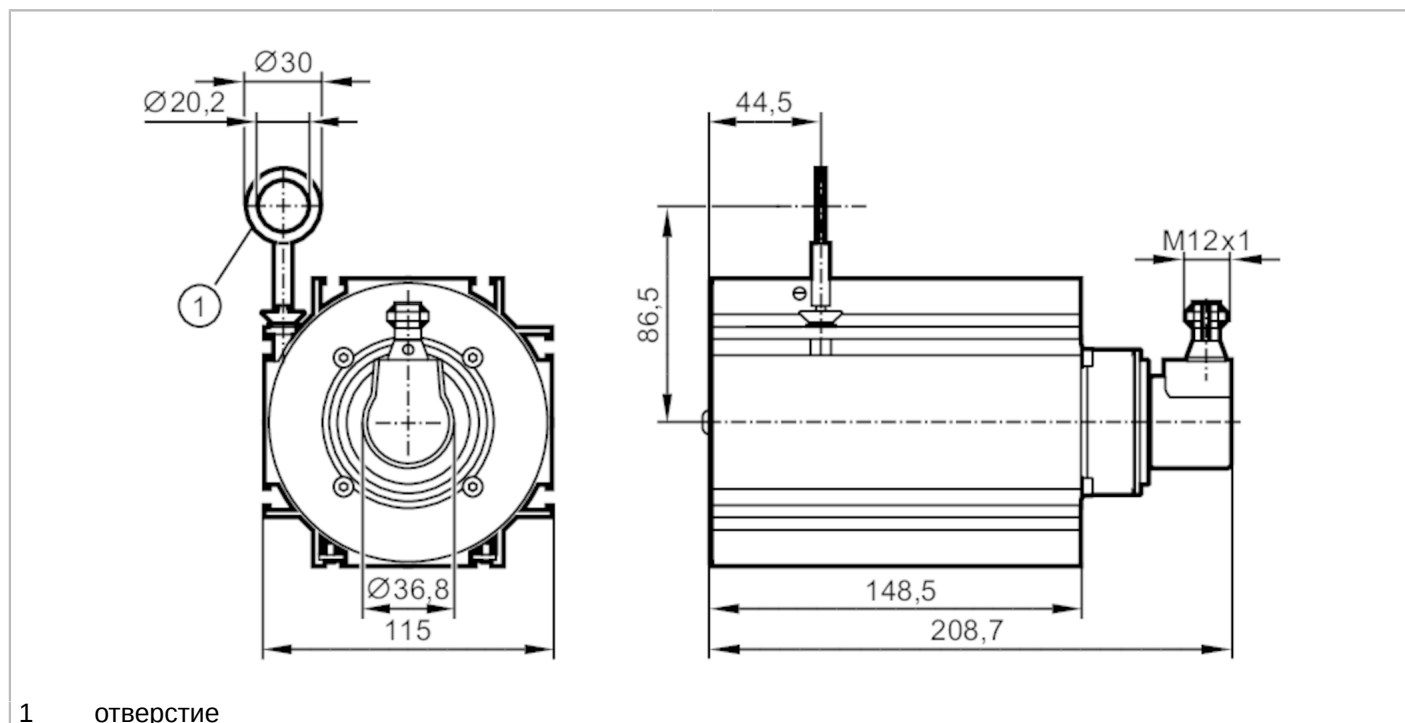


RMS005



Энкодер

DRAW WIRE ENCODER



1 отверстие



Характеристики

Разрешение	4096 шага; 4096 обороты; 24 бит
Коммуникационный интерфейс	CAN

Приложение

Функциональный принцип	абсолютный
Система обнаружения	магнитный
Применение	энкодер

Электронные данные

Рабочее напряжение [V]	9...30 DC
Потребление тока [mA]	50...100
Класс защиты	III
Защита от переплюсовки	да
Макс. время задержки при включении [ms]	500
Время настройки [ms]	32

Выходы

Защита от короткого замыкания	да
Код	бинарный

Диапазон измерения/настройки

Разрешение	4096 шага; 4096 обороты; 24 бит
------------	---------------------------------

Точность/ погрешность

Повторяемость	± 0,001 % FSO
---------------	---------------

RMS005



Энкодер

DRAW WIRE ENCODER

Программное обеспечение / Программирование			
Выбор параметров	параметр CAN; шкала; предустановка; скорость передачи; направление вращения; Node ID		
Интерфейсы			
Коммуникационный интерфейс	CAN		
Протокол	CANopen		
Заводские настройки	скорость передачи: 125 kBit/s Идентификатор узла (Node ID): 32		
Версия	DSP - 406 V3.1; DS 301 V4.02; DS 306 V2.0		
Условия эксплуатации			
Температура окружающей среды	[°C]	-20...80	
Температура хранения	[°C]	-20...80	
Макс. допустимая относительная влажность воздуха	[%]	95; (конденсация не допускается)	
Степень защиты	IP 64; (на корпусе: IP 65)		
Испытания / одобрения			
MTTF	[годы]	240	
Механические данные			
Вес	[g]	3684,5	
Материал	корпус: сталь; проволочный барабан: алюминий; пластмасса; провод: нерж.сталь полиамидное покрытие		
Макс. измеряемая длина	[mm]	10000	
Окружность проволочного барабана	[mm]	315	
Диаметр провода	[mm]	1	
Проводное подключение	Ø 20,2 mm; (отверстие)		
Свойства провода	макс. скорость смещения провода	[m /s]	2
	макс. ускорение провода	[g]	6
	макс. сила растяжения	[N]	21
	макс. сила втягивания	[N]	8
Дисплей / Элементы управления			
Дисплей	готовность к работе	светодиод, зелёный	
	Режим работы	светодиод, зелёный мигает	
	неисправность	светодиод, красный мигает	
электрическое подключение			
Разъем: 1 x M12, можно использовать радиально			

RMS005



Энкодер

DRAW WIRE ENCODER

- 1 CAN_GND
 - 2 VBBc
 - 3 GND (PE)
 - 4 CAN_High
 - 5 CAN_Low
-