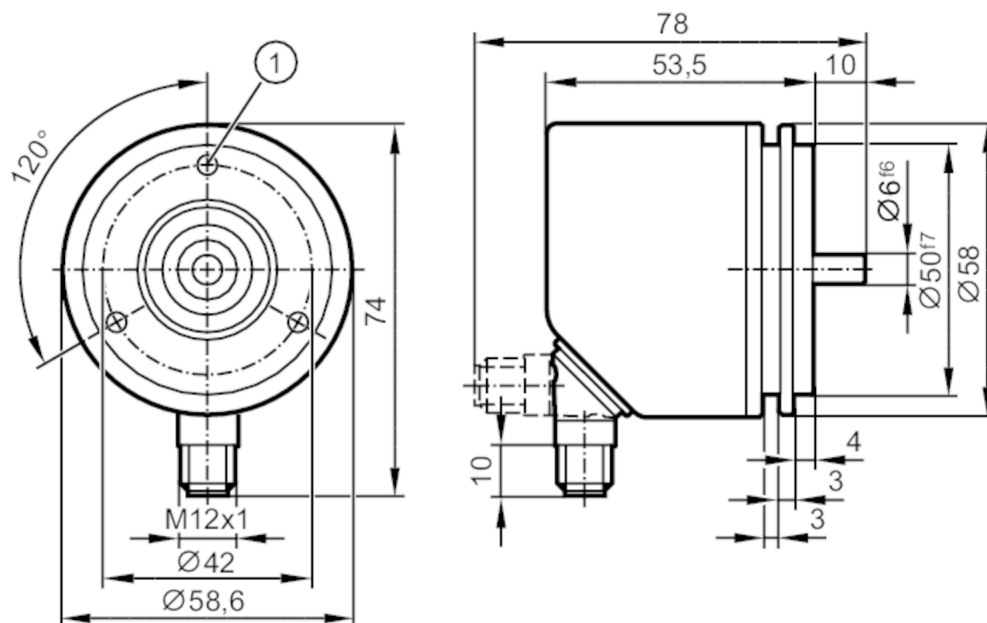


RMU100



Аналоговый 13 битный многооборотный энкодер с выходом 4-20 мА

RMU06SVU513--bANI



1 M4 x 0,7 Глубина 6 мм

Характеристики

Разрешение	13 бит
Исполнение вала	сплошной вал
Диаметр вала [mm]	6

Приложение

Функциональный принцип	абсолютный
Система обнаружения	магнитный

Электронные данные

Рабочее напряжение [V]	8...30 DC
Потребление тока [mA]	< 150
Класс защиты	III
Защита от переплюсовки	да
Макс. время задержки при включении [ms]	500
Время настройки [ms]	32
Макс. вращ. электрическая скорость [U/min]	12000

Входы/выходы

Количество входов и выходов	Количество аналоговых выходов: 1
-----------------------------	----------------------------------

Выходы

Количество аналоговых выходов	1
Аналоговый выход по току [mA]	4...20
Наиб. нагрузка [Ω]	500
Заводская настройка	16 x 360°
Защита от короткого замыкания	да

RMU100



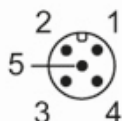
Аналоговый 13 битный многооборотный энкодер с выходом 4-20 мА

RMU06SVU513--bANI

Диапазон измерения/настройки		
Разрешение		13 бит
Точность/ погрешность		
Точность		20 mA ± 20 µA; (Точность INL: ± 0,1 °)
Отклонение линейности		± 0,15 % FSO
Программное обеспечение / Программирование		
Выбор параметров		начальное положение; конечное положение; (максимальный 65536 x 360°)
Условия эксплуатации		
Температура окружающей среды	[°C]	-40...85
Температура хранения	[°C]	-40...85
Макс. допустимая относительная влажность воздуха	[%]	95; (конденсация не допускается)
Степень защиты		IP 65; (на корпусе: IP67)
Испытания / одобрения		
Ударопрочность	EN 60068-2-27	100 г полусинус / 6 ms
Вибропрочность	EN 60068-2-29	10 г полусинус / 16 ms
MTTF	[годы]	241
Механические данные		
Вес	[g]	347,6
Размеры	[mm]	Ø 58 / L = 63,5
Материал		фланец: алюминий; корпус: нерж. сталь (1.4521 / 444)
Макс. оборот, механический	[U/min]	12000
Макс. пусковой вращающий момент	[Nm]	1
Reference temperature torque	[°C]	20
Исполнение вала		сплошной вал
Диаметр вала	[mm]	6
Материал вала		нерж. сталь
Макс. аксиальная нагрузка на вал (на конце вала)	[N]	40
Макс. радиальная нагрузка на вал (на конце вала)	[N]	60
Крепежный фланец		сельсин-фланец

электрическое подключение - разъем

Разъем: 1 x M12, радиальный, может быть использован как аксиальный; Литой корпус: нерж. сталь (1.4401 / 316);
Максимальная длина кабеля: 100 m



RMU100



Аналоговый 13 битный многооборотный энкодер с выходом 4-20 мА

RMU06SVU513--bANI

1	L+
2	OUT
3	L-
4	Set 2
5	Set 1
	защитный экран разъем