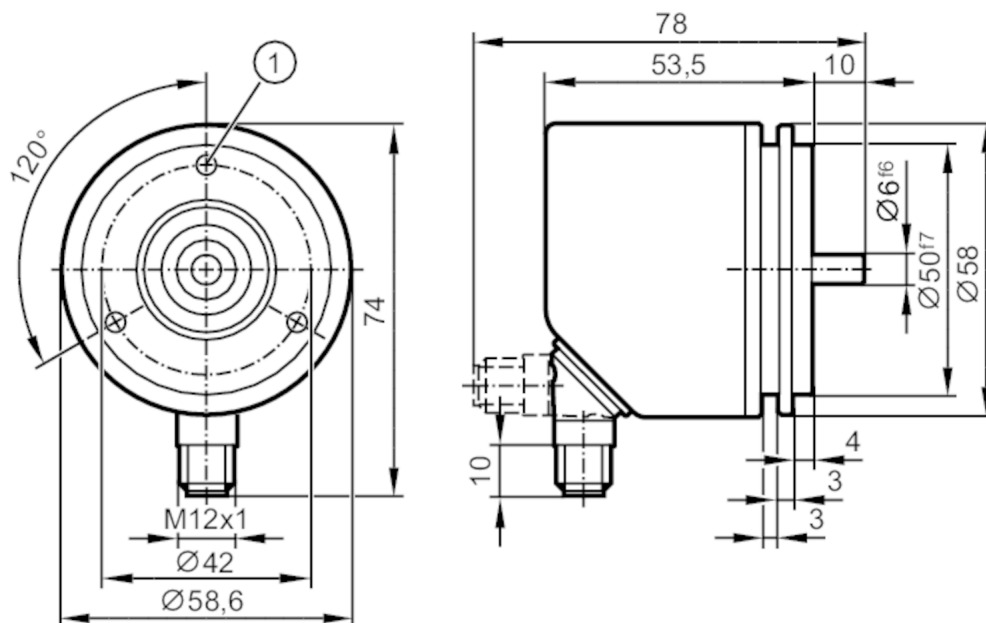


RMU200



Аналоговый 13 битный многооборотный энкодер с выходом 0...10 В

RMU06SVU513--bANU



1 M4 x 0,7 Глубина 6 mm

Характеристики

Разрешение	8192 шага; 16 обороты; 13 бит
Исполнение вала	сплошной вал
Диаметр вала [mm]	6

Приложение

Функциональный принцип	абсолютный
Система обнаружения	магнитный

Электронные данные

Рабочее напряжение [V]	8...30 DC
Потребление тока [mA]	< 150
Класс защиты	III
Защита от переплюсовки	да
Макс. время задержки при включении [ms]	500
Время настройки [ms]	32
Макс. вращ. электрическая скорость [U/min]	12000

Входы/выходы

Количество входов и выходов	Количество аналоговых выходов: 1
-----------------------------	----------------------------------



Аналоговый 13 битный многооборотный энкодер с выходом 0...10 В

RMU06SVU513--bANU

Выходы		
Количество аналоговых выходов		1
Аналоговый выход по напряжению	[V]	0...10
Мин. сопротивление нагрузки	[Ω]	5000
Защита от короткого замыкания		да
Диапазон измерения/настройки		
Разрешение		8192 шага; 16 обороты; 13 бит
Точность/ погрешность		
Точность		10 V ± 10 mV; (Точность INL: ± 0,1)
Отклонение линейности		± 0,15 % FSO
Программное обеспечение / Программирование		
Выбор параметров		начальное положение; конечное положение; центральное положение
Условия эксплуатации		
Температура окружающей среды	[°C]	-40...85
Температура хранения	[°C]	-40...85
Макс. допустимая относительная влажность воздуха	[%]	95; (конденсация не допускается)
Степень защиты		IP 65; (на корпусе: IP67)
Испытания / одобрения		
Ударопрочность		EN 60068-2-27 100 г полусинус / 6 ms
Вибропрочность		EN 60068-2-29 10 г полусинус / 16 ms
MTTF	[годы]	258
Сертификат UL		напряжение питания Class 2
Механические данные		
Вес	[g]	347,5
Размеры	[mm]	Ø 58 / L = 63,5
Материал		фланец: алюминий; корпус: нерж. сталь (1.4521 / 444)
Макс. оборот, механический	[U/min]	12000
Макс. пусковой вращающий момент	[Nm]	1
Reference temperature torque	[°C]	20
Исполнение вала		сплошной вал
Диаметр вала	[mm]	6
Материал вала		нерж. сталь
Макс. аксиальная нагрузка на вал (на конце вала)	[N]	40
Макс. радиальная нагрузка на вал (на конце вала)	[N]	60
Крепежный фланец		сельсин-фланец

RMU200

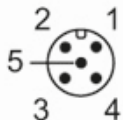


Аналоговый 13 битный многооборотный энкодер с выходом 0...10 В

RMU06SVU513--bANU

электрическое подключение - разъем

Разъем: 1 x M12, радиальный, может быть использован как аксиальный; Литой корпус: нерж. сталь (1.4401 / 316);
Максимальная длина кабеля: 100 м



1	L+
2	OUT
3	L-
4	Set 2
5	Set 1
	защитный экран разъем