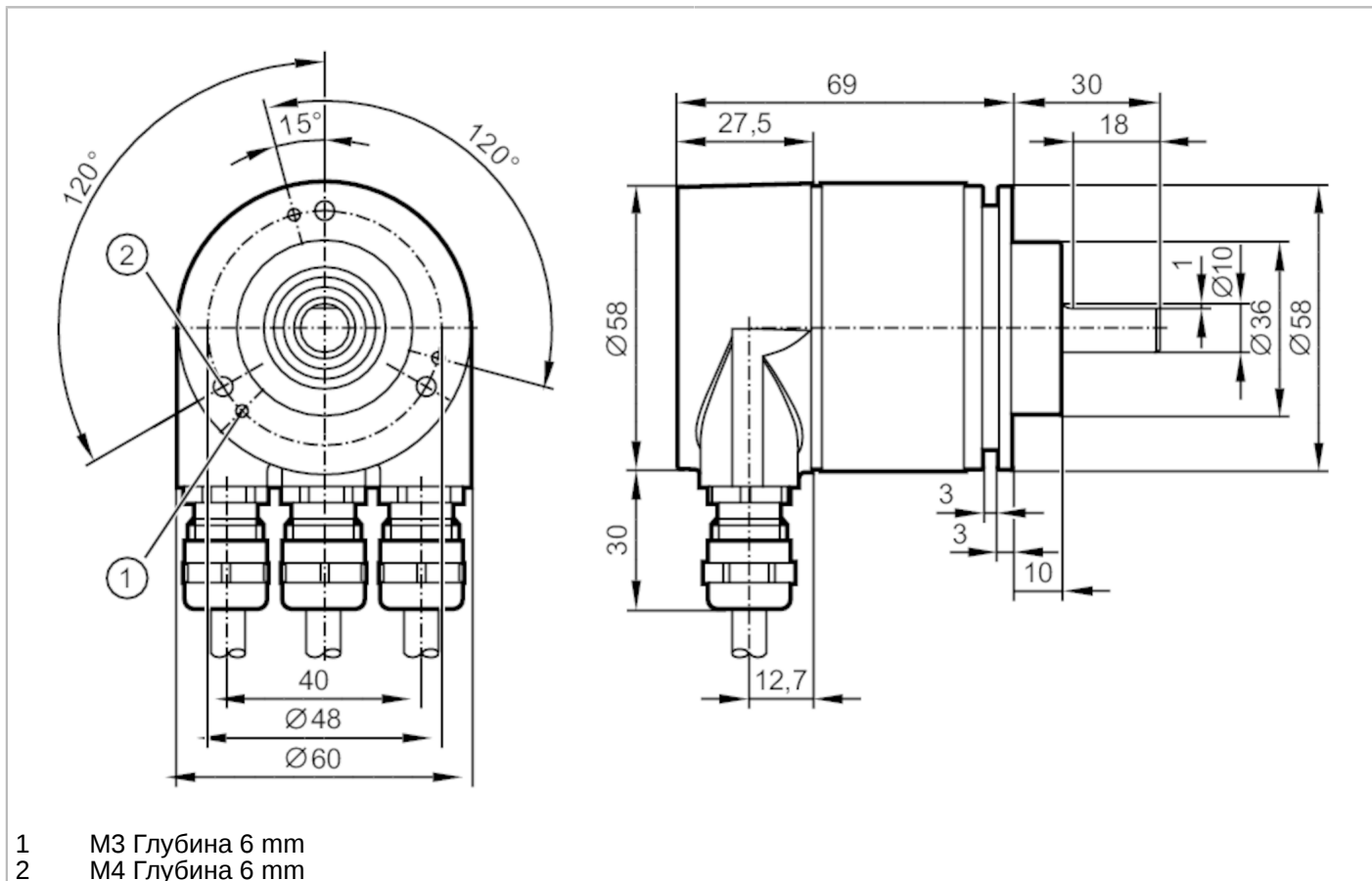


# RN3001



## Абсолютный энкодер со сплошным валом

RMK0013-E24/E



- 1 M3 Глубина 6 mm
- 2 M4 Глубина 6 mm



Характеристики	
Разрешение	8192 шага; 13 бит
Коммуникационный интерфейс	PROFIBUS DP
Исполнение вала	сплошной вал
Диаметр вала [mm]	10
Приложение	
Функциональный принцип	абсолютный
Тип разрешения	однооборотный
Электронные данные	
Рабочее напряжение [V]	10...30 DC
Потребление тока [mA]	100; ((24 V))
Защита от переплюсовки	да
Выходы	
Код	бинарный
Диапазон измерения/настройки	
Разрешение	8192 шага; 13 бит



## Абсолютный энкодер со сплошным валом

RMK0013-E24/E

Программное обеспечение / Программирование	
Выбор параметров	направление вычисления кодовых значений; Разрешение; Нулевая точка; предел переключает HI и LO; индикатор движения; разделение многооборотный/однооборотный
Функции самодиагностики	аварийный сигнал; предупреждения; состояние; серийный номер энкодера
Адресация	переключатель адреса; 0...126
Интерфейсы	
Коммуникационный интерфейс	PROFIBUS DP
PROFIBUS DP	
Стандарт передачи	DPV2
Условия эксплуатации	
Температура окружающей среды [°C]	-40...85
Макс. допустимая относительная влажность воздуха [%]	98
Степень защиты	IP 67; (на корпусе: IP 67; на валу: IP 67)
Испытания / одобрения	
Ударопрочность	100 г (6 ms)
Вибропрочность	10 г (10...2000 Hz)
MTTF [годы]	13
Механические данные	
Вес [g]	553,5
Размеры [mm]	Ø 58 / L = 99
Материал	алюминий
Макс. оборот, механический [U/min]	12000
Исполнение вала	сплошной вал
Диаметр вала [mm]	10
Материал вала	сталь (1.4104)
Макс. аксиальная нагрузка на вал (на конце вала) [N]	40
Макс. радиальная нагрузка на вал (на конце вала) [N]	110
Крепежный фланец	фланец типа "clamp"
электрическое подключение	
Клеммные зажимы внутри корпуса:	