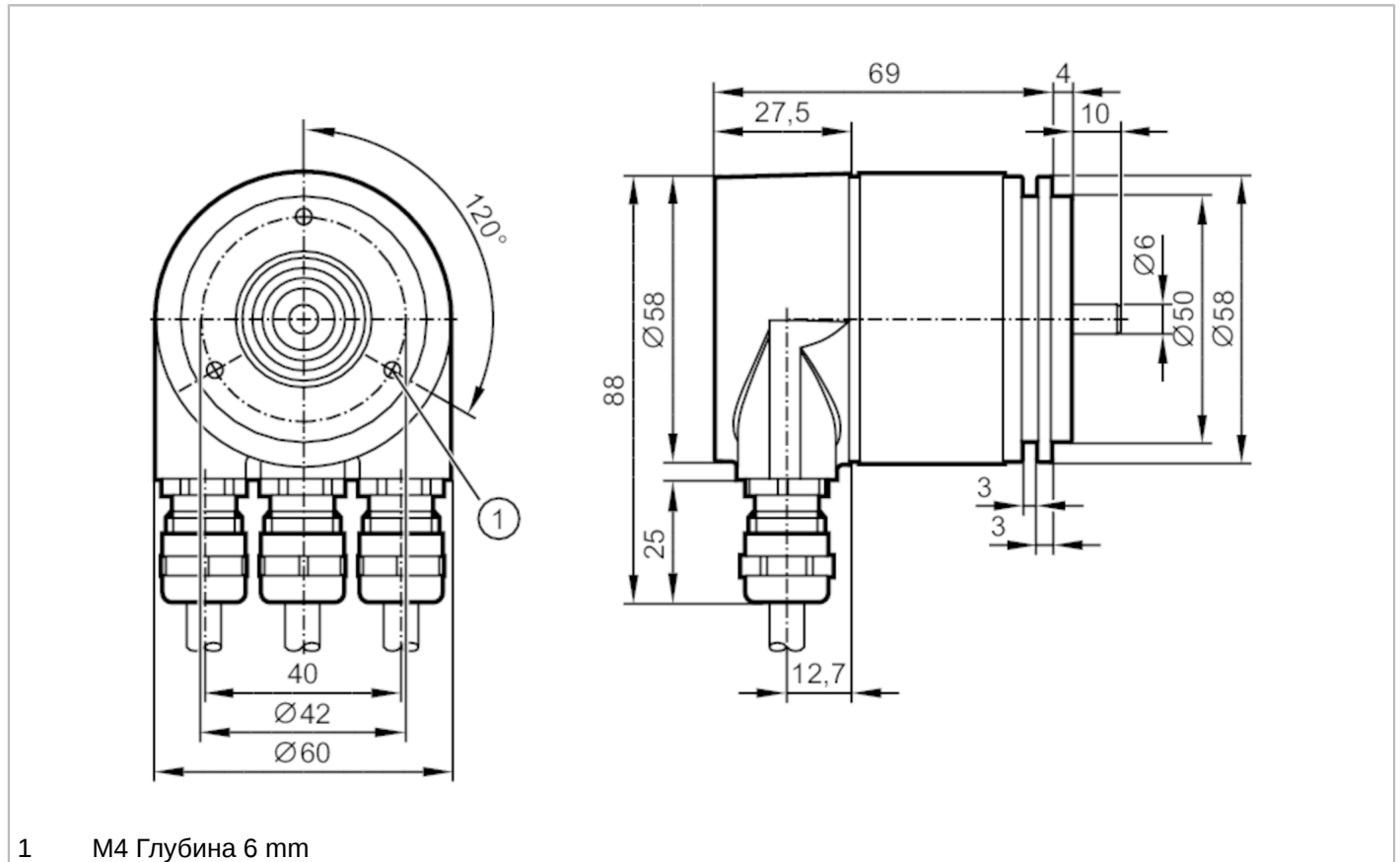


RN7011



Абсолютный энкодер со сплошным валом

RMS0013-C24/E



Характеристики	
Разрешение	8192 шага; 13 бит
Коммуникационный интерфейс	CAN
Исполнение вала	сплошной вал
Диаметр вала [mm]	6
Приложение	
Функциональный принцип	абсолютный
Тип разрешения	однооборотный
Электронные данные	
Рабочее напряжение [V]	10...30 DC
Потребление тока [mA]	100; ((10 V DC); 60 (24 V DC))
Защита от переплюсовки	да
Выходы	
Код	бинарный
Диапазон измерения/настройки	
Разрешение	8192 шага; 13 бит



Абсолютный энкодер со сплошным валом

RMS0013-C24/E

Программное обеспечение / Программирование		
Выбор параметров	параметр CAN; шкала; предустановка; скорость передачи; направление вращения; Node ID	
Адресация	переключатель адреса; 0...126	
Интерфейсы		
Коммуникационный интерфейс	CAN	
Заводские настройки	скорость передачи: 125 kBit/s Идентификатор узла (Node ID): 32	
CAN		
Протокол	CANopen; DSP - 406 V3.1; DS 301 V4.02; DS 306 V2.0	
Заводские настройки	скорость передачи: 125 kBit/s Идентификатор узла (Node ID): 32	
Условия эксплуатации		
Температура окружающей среды [°C]	-40...85	
Макс. допустимая относительная влажность воздуха [%]	98	
Степень защиты	IP 65; (на корпусе: IP 65; на валу: IP 64)	
Испытания / одобрения		
Ударопрочность	100 г (6 ms)	
Вибропрочность	10 г (10...1000 Hz)	
MTTF [годы]	13	
Механические данные		
Вес [g]	526,5	
Размеры [mm]	Ø 58 / L = 83	
Материал	алюминий	
Макс. оборот, механический [U/min]	12000	
Исполнение вала	сплошной вал	
Диаметр вала [mm]	6	
Материал вала	сталь (1.4104)	
Макс. аксиальная нагрузка на вал (на конце вала) [N]	40	
Макс. радиальная нагрузка на вал (на конце вала) [N]	110	
Крепежный фланец	сельсин-фланец	
Дисплей / Элементы управления		
Дисплей	Preoperational Mode	светодиод, зелёный мигает
	Operational Mode	светодиод, зелёный
	Сообщение об ошибке	светодиод, красный мигает
электрическое подключение		
Клеммные зажимы внутри корпуса:		