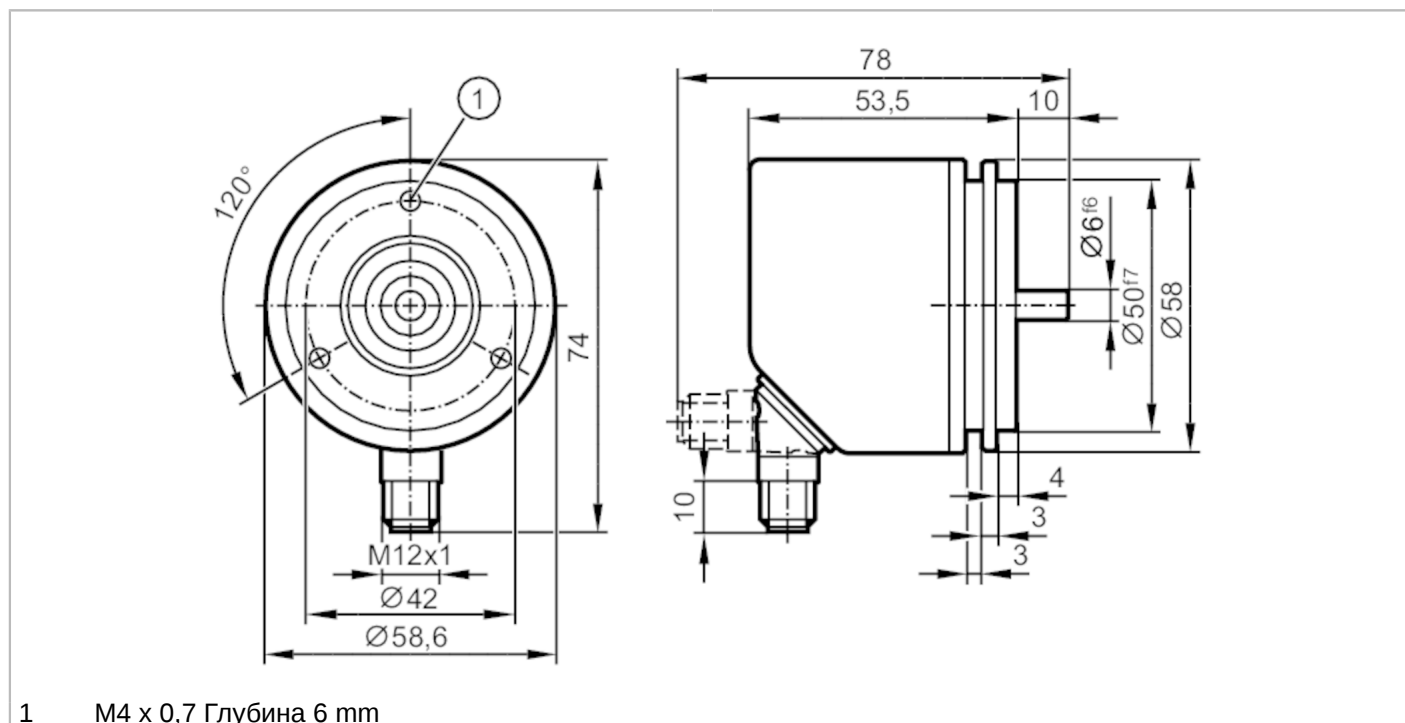


RU3110



Инкрементальный энкодер со сплошным валом

INCREMENTAL ENCODER



1 M4 x 0,7 Глубина 6 mm



Характеристики

Разрешение	1...10000; (параметризуемый; Заводская настройка: 1024) разрешение
Коммуникационный интерфейс	IO-Link
Исполнение вала	сплошной вал
Диаметр вала [mm]	6

Приложение

Функциональный принцип	инкрементальный
Система обнаружения	магнитный

Электронные данные

Рабочее напряжение [V]	4,75...30 DC
Потребление тока [mA]	< 150
Класс защиты	III
Защита от переплюсовки	да
Время задержки включения питания [s]	0,5
Макс. вращ. электрическая скорость [U/min]	12000

Выходы

Электрическое исполнение	HTL/TTL
Частота переключения [kHz]	1000
Заводская настройка	Функция выходного сигнала: HTL (50 mA)
Защита от короткого замыкания	да
Фазовый сдвиг A и B [°]	90



Инкрементальный энкодер со сплошным валом

INCREMENTAL ENCODER

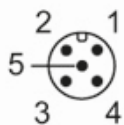
Диапазон измерения/настройки	
Разрешение	1...10000; (параметризуемый; Заводская настройка: 1024) разрешение
Точность/ погрешность	
Точность [°]	0,1
Программное обеспечение / Программирование	
Выбор параметров	Разрешение; направление вращения; HTL; TTL
Интерфейсы	
Коммуникационный интерфейс	IO-Link
Способ передачи	COM2 (38,4 kBaud)
IO-Link проверка	1.1
SIO режим	да
Миним. время рабочего цикла [ms]	2,3
Условия эксплуатации	
Температура окружающей среды [°C]	-40...85
Температура хранения [°C]	-40...85
Макс. допустимая относительная влажность воздуха [%]	95; (конденсация не допускается)
Степень защиты	IP 67; (на корпусе: IP67; на валу: IP67)
Испытания / одобрения	
Ударопрочность	100 г
Вибропрочность	20 г
MTTF [годы]	292
Механические данные	
Вес [g]	596,5
Размеры [mm]	Ø 58 / L = 63,5
Материал	фланец: нерж. сталь (1.4571/316Ti); корпус: нерж. сталь (1.4521 / 444); NBR
Макс. оборот, механический [U/min]	12000
Макс. пусковой вращающий момент [Nm]	1
Reference temperature torque [°C]	20
Исполнение вала	сплошной вал
Диаметр вала [mm]	6
Материал вала	нерж. сталь (1.4571/316Ti)
Макс. аксиальная нагрузка на вал (на конце вала) [N]	40
Макс. радиальная нагрузка на вал (на конце вала) [N]	60
Крепежный фланец	сельсин-фланец
Электрическое подключение	
Разъем: 1 x M12, радиальный, может быть использован как аксиальный; Литой корпус: нерж. сталь (1.4401 / 316); Максимальная длина кабеля: 100 m; (IO-Link: max. 20 m)	

RU3110



Инкрементальный энкодер со сплошным валом

INCREMENTAL ENCODER



IO-Link

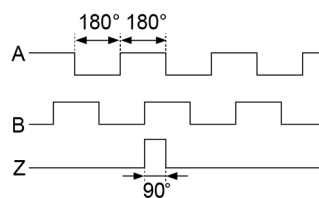
1	L+
2	не используется
3	L-
4	IO-Link
5	не используется
защитный экран	разъем

энкодер

1	UB
2	A
3	GND
4	Z/0-Pulse (90 deg)
5	B
защитный экран	разъем

диаграммы и графики

Импульсная диаграмма



направление вращения по часовой стрелке (со стороны вала)