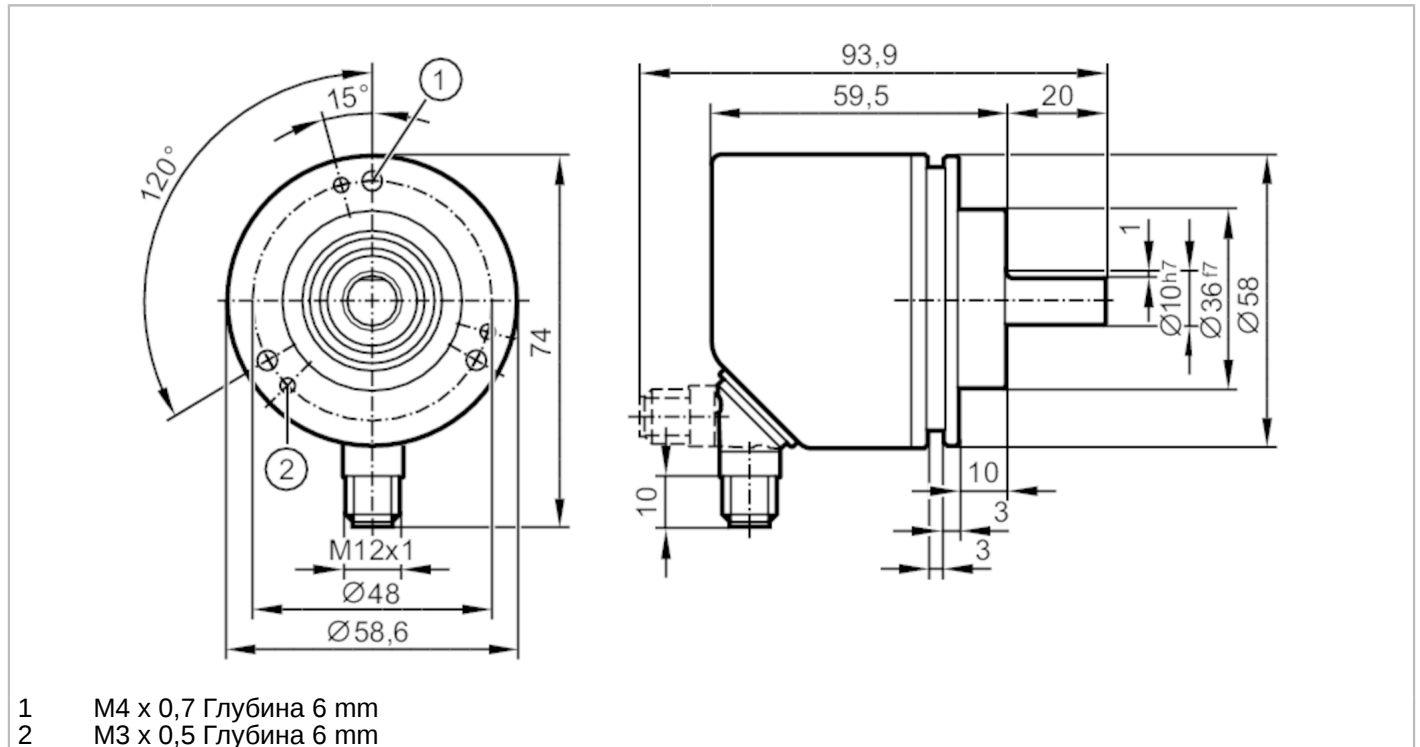


# RV3100



## Инкрементальный энкодер со сплошным валом

INCREMENTAL ENCODER BASIC LINE



Характеристики	
Разрешение	1...10000; (параметризуемый; Заводская настройка: 1024) разрешение
Коммуникационный интерфейс	IO-Link
Исполнение вала	сплошной вал
Диаметр вала [mm]	10
Приложение	
Функциональный принцип	инкрементальный
Система обнаружения	магнитный
Электронные данные	
Рабочее напряжение [V]	4,75...30 DC
Потребление тока [mA]	< 150
Класс защиты	III
Защита от переплюсовки	да
Время задержки включения питания [s]	0,5
Макс. вращ. электрическая скорость [U/min]	12000



## Инкрементальный энкодер со сплошным валом

INCREMENTAL ENCODER BASIC LINE

Выходы	
Электрическое исполнение	HTL/TTL
Макс. допустимая токовая нагрузка на каждый выход [mA]	50
Частота переключения [kHz]	1000
Заводская настройка	Функция выходного сигнала: HTL (50 mA)
Защита от короткого замыкания	да
Фазовый сдвиг A и B [°]	90
Диапазон измерения/настройки	
Разрешение	1...10000; (параметризуемый; Заводская настройка: 1024) разрешение
Точность/ погрешность	
Точность [°]	0,1
Программное обеспечение / Программирование	
Выбор параметров	Разрешение; направление вращения; HTL; TTL
Интерфейсы	
Коммуникационный интерфейс	IO-Link
Способ передачи	COM2 (38,4 kBaud)
IO-Link проверка	1.1
SIO режим	да
Миним. время рабочего цикла [ms]	2,3
Условия эксплуатации	
Температура окружающей среды [°C]	-40...85
Температура хранения [°C]	-40...85
Макс. допустимая относительная влажность воздуха [%]	95; (конденсация не допускается)
Степень защиты	IP 65; IP 66; (на корпусе: IP 67; на валу: IP 64)
Испытания / одобрения	
Ударпрочность	100 г
Вибропрочность	20 г
MTTF [годы]	292

# RV3100



## Инкрементальный энкодер со сплошным валом

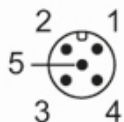
INCREMENTAL ENCODER BASIC LINE

Механические данные	
Вес [g]	392
Размеры [mm]	Ø 58 / L = 79,5
Материал	фланец: алюминий; корпус: нерж. сталь (1.4521 / 444)
Макс. оборот, механический [U/min]	12000
Макс. пусковой вращающий момент [Nm]	1
Reference temperature torque [°C]	20
Исполнение вала	сплошной вал
Диаметр вала [mm]	10
Материал вала	нерж. сталь
Макс. аксиальная нагрузка на вал (на конце вала) [N]	40
Макс. радиальная нагрузка на вал (на конце вала) [N]	60
Крепежный фланец	фланец типа "clamp"

### электрическое подключение

Разъем: 1 x M12, радиальный, может быть использован как аксиальный; Литой корпус: нерж. сталь (1.4401 / 316);

Максимальная длина кабеля: 100 m; (IO-Link: max. 20 m)



### IO-Link

1	L+
2	не используется
3	L-
4	IO-Link
5	не используется
защитный экран	разъем

### энкодер

1	UB
2	A
3	GND
4	Z/0-Pulse (90 deg)
5	B
защитный экран	разъем

# RV3100

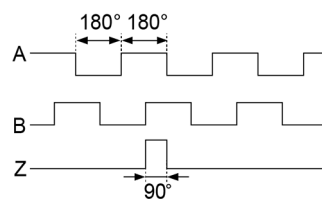


## Инкрементальный энкодер со сплошным валом

INCREMENTAL ENCODER BASIC LINE

### диаграммы и графики

#### Импульсная диаграмма



направление вращения по часовой стрелке (со стороны вала)