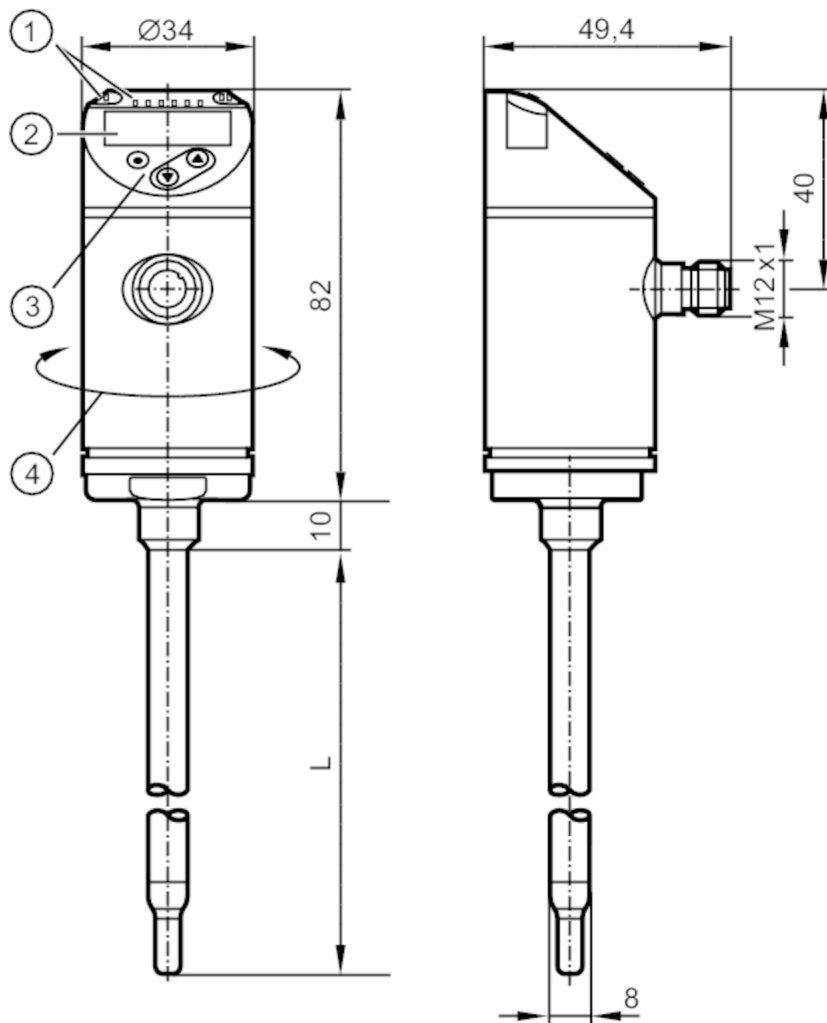


SA4104



Датчик потока

SAEXXXXB50KG/US-100



- L 100 mm
- 1 LEDs Дисплей
- I, II не используется
- 2 буквенно-цифровой дисплей 4-значный красный/зеленый
- 3 Кнопки для программирования
- 4 верхнюю часть корпуса можно вращать 345°

ACS CE CRN cUL LISTED US ENEC EC 1935/2004 FCM FDA KTW/W270 Reg31 UK CA

Характеристики

Количество входов и выходов

Количество аналоговых выходов: 2

Подключение к процессу

Диаметр Ø 8 mm

SA4104



Датчик потока

SAEXXXXB50KG/US-100

Приложение	
Особенности	позолоченные контакты
Среда	Вода; гликолевые растворы; люфт; масла
Примечание к среде	низковязкие масла с вязкостью: $\leq 40 \text{ mm}^2/\text{s}$ (40 °C) высоковязкие масла с вязкостью: $> 40 \text{ mm}^2/\text{s}$ (40 °C)
Температура измеряемой среды [°C]	-20...100
Предел прочности по давлению [bar]	50
Предел прочности по давлению [Mpa]	5
MAWP (для применения в соответствии с CRN) [bar]	50
Электронные данные	
Рабочее напряжение [V]	18...30 DC
Потребление тока [mA]	< 100
Класс защиты	III
Защита от переплюсовки	да
Время задержки включения питания [s]	10
Входы/выходы	
Количество входов и выходов	Количество аналоговых выходов: 2
Выходы	
Общее количество выходов	2
Выходной сигнал	аналоговый сигнал
Количество аналоговых выходов	2
Аналоговый выход по току [mA]	4...20; (масштабируемый)
Наиб.нагрузка [Ω]	350
Защита от короткого замыкания	да
Тип защиты от короткого замыкания	тактовый
Защита от перегрузок по току	да
Диапазон измерения/настройки	
Длина зонда L [mm]	100
Режим работы	относительный; абсолютно жидкий; абсолютно газообразный; (абсолютный: рекомендуется эталонное измерение)
Примечание к заводской настройке	Режим работы: относительный
Жидкие среды	
Настройка параметров в пределах [m/s]	0,04...6
Макс. чувствительность [m/s]	0,04...3

SA4104



Датчик потока

SAEXXXB50KG/US-100

Газы			
Настройка параметров в пределах	[m/s]	0...200	
Макс. чувствительность	[m/s]	2...100	
Контроль температуры			
Диапазон измерения	[°C]	-20...100	
Разрешение	[°C]	0,2	
Аналоговая пусковая точка	[°C]	-20...76	
Аналоговая конечная точка	[°C]	4...100	
С шагом в	[°C]	0,2	
Точность/ погрешность			
Контроль скорости потока			
Дрейф температуры	[cm/s x 1/K]	0,003 m/s x 1/K (< 20 °C; > 70 °C)	
Макс.температурный градиент (скорость изменения темп. среды)	[K/min]	100	
Точность		± (7 % MW + 2 % MEW); (для относительного режима в диапазоне максимальной чувствительности при следующих условиях:; Вода: 20...70 °C; длина впускной трубы: 1,5 м; DN25 (DIN 2448); положение установки в соответствии с инструкциями; Точность может отличаться для другой среды и монтажных положений.)	
Повторяемость		0,05 m/s; (Вода; Скорость потока: 0,05...3 m/s)	
Контроль температуры			
Дрейф температуры		± 0,005 K/°C	
Точность	[K]	± 0,3 / ± 1; (Вода; Скорость потока: 0,3...3 m/s / люфт; Скорость потока: > 10 m/s)	
Время реакции			
Контроль скорости потока			
Время отклика	[s]	0,5; (T09; Вода; гликоль: 0,8 s; люфт: 7 s; масло: 1,8 s; каждый T09)	
Контроль температуры			
Динамика реакции срабатывания T05 / T09	[s]	1,5 (T09); (Вода; Скорость потока: 0,3...3 m/s)	
Программное обеспечение / Программирование			
Выбор параметров		выбор среды; Демпфирование; Функция обучения; дисплей можно вращать и отключить; стандартная единица измерения; цвет рабочего значения	
Условия эксплуатации			
Температура окружающей среды	[°C]	-40...80	
Температура хранения	[°C]	-40...100	
Степень защиты		IP 65; IP 67	
Испытания / одобрения			
ЭМС		DIN EN 60947-5-9	
Ударопрочность		DIN EN 60068-2-27	50 г (11 ms)
Вибропрочность		DIN EN 60068-2-6	5 г (10...2000 Hz)
MTTF	[годы]	180	
Сертификат UL	Регистрационный номер UL	I018	
	Номер файла UL	E174189	

SA4104



Датчик потока

SAEXXXXB50KG/US-100

Механические данные	
Вес [g]	260,5
Материал	нерж. сталь (1.4404 / 316L); PBT-GF20; PBT-GF30
Материалы корпуса в контакте с изм. средой	нерж. сталь (1.4404 / 316L)
Подключение к процессу	Диаметр Ø 8 mm

Дисплеи / Элементы управления		
Дисплей	Дисплей	6 x светодиод, зелёный (% , m/s, l/min, m ³ /h, °C, 10 ³)
	Измеренные значения	буквенно-цифровой дисплей, красный/зеленый 4-значный

Примечания	
Примечания	MW = Измеренное значение MEW = Верхний предел диапазона измерения
Упаковочная величина	1 шт.

электрическое подключение

Разъем: 1 x M12; Контакты: позолоченый



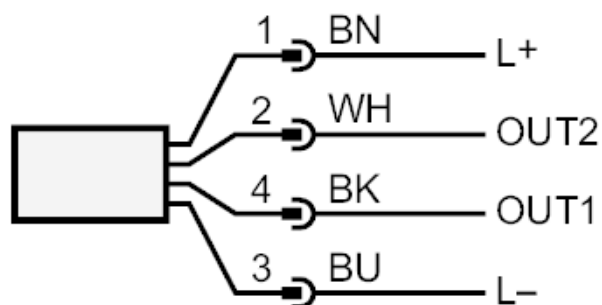
SA4104



Датчик потока

SAEXXXXB50KG/US-100

Соединение



Цвета в соответствии с DIN EN 60947-5-2

OUT1: Аналоговый выход Контроль температуры

OUT2: Аналоговый выход Контроль моментального расхода

Цвета жил :

BK = черный

BN = коричневый

BU = синий

WH = белый