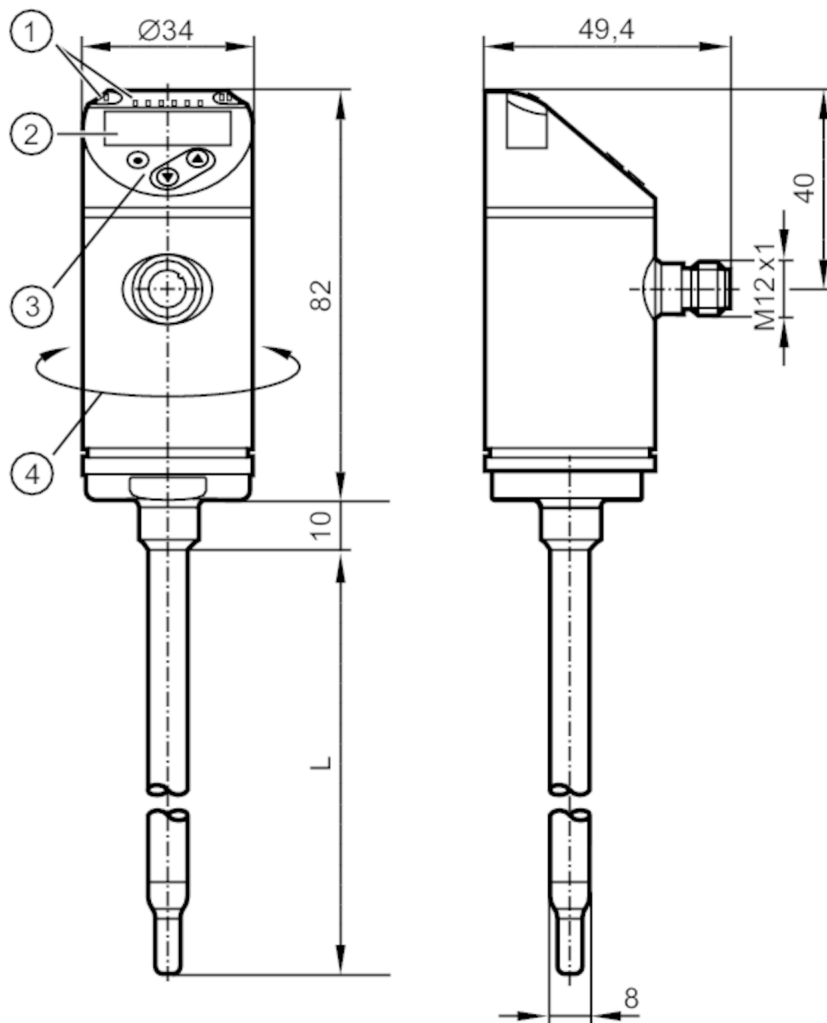


SA4320



Датчик потока

SAEXXXXBFRKG/US-100



- L 200 mm
- 1 LEDs Дисплей / Состояние выхода
- 2 буквенно-цифровой дисплей 4-значный красный/зеленый
- 3 Кнопки для программирования
- 4 верхнюю часть корпуса можно вращать 345°



Характеристики

Количество входов и выходов

Количество цифровых выходов: 2; Количество аналоговых выходов: 1

Подключение к процессу

Диаметр Ø 8 mm



Датчик потока

SAEXXXXBFRKG/US-100

Приложение	
Особенности	позолоченные контакты
Установка	Настраиваемый на внутренний диаметр трубы; (15...400 mm)
Среда	люфт
Температура измеряемой среды [°C]	-20...100
Предел прочности по давлению [bar]	50
Предел прочности по давлению [Mpa]	5
MAWP (для применения в соответствии с CRN) [bar]	50
Электронные данные	
Рабочее напряжение [V]	18...30 DC; (в соответствии с EN 50178 SELV/PELV)
Потребление тока [mA]	< 100
Класс защиты	III
Защита от переплюсовки	да
Время задержки включения питания [s]	10
Входы/выходы	
Количество входов и выходов	Количество цифровых выходов: 2; Количество аналоговых выходов: 1
Выходы	
Общее количество выходов	2
Выходной сигнал	коммутационный сигнал; аналоговый сигнал; частотный сигнал; IO-Link; (конфигурируемый)
Электрическое исполнение	PNP/NPN
Количество цифровых выходов	2
Функция выходного сигнала	нормально открытый / нормально закрытый; (параметризуемый)
Макс. падение напряжения коммутационного выхода DC [V]	2,5
Постоянный ток нагрузки коммутационного выхода DC [mA]	250
Количество аналоговых выходов	1
Аналоговый выход по току [mA]	4...20; (масштабируемый)
Наиб.нагрузка [Ω]	350
Защита от короткого замыкания	да
Тип защиты от короткого замыкания	тактовый
Защита от перегрузок по току	да
Частота выхода [Hz]	0...1000



Датчик потока

SAEXXXXBFRKG/US-100

Диапазон измерения/настройки	
Длина зонда L [mm]	200
Режим работы	относительный; абсолютно газообразный; (абсолютный: рекомендуется эталонное измерение)
Диапазон индикации [m/s]	0...36
Разрешение [m/s]	0,2
Примечание к заводской настройке	Режим работы: относительный
Точка срабатывания SP [m/s]	2...30
Точка сброса rP [m/s]	0,6...28,6
Начальная точка аналогового сигнала, ASP [m/s]	0...24
Конечная точка аналогового сигнала, AEP [m/s]	6...30
Конечная точка частоты, FEP [m/s]	6,6...30
Частота на конечной точке FRP [Hz]	100...1000
Газы - рабочий режим "абсолютный"	
Настройка параметров в пределах [m/s]	0...30
Макс. чувствительность [m/s]	0,6...30
Газы - рабочий режим "относительный"	
Настройка параметров в пределах [m/s]	0...60
Макс. чувствительность [m/s]	0,6...30
Контроль температуры	
Диапазон измерения [°C]	-20...100
Разрешение [°C]	0,2
Точность/ погрешность	
Макс. температурный градиент (скорость изменения темп. среды) [K/min]	10
Температурный коэффициент [1/K]	≤ 0,7 % MW
Газы - рабочий режим "абсолютный"	
Повторяемость	± (3 % MW + 0,6 % MEW)
Газы - рабочий режим "относительный"	
Точность	± (10 % MW + 2 % MEW); (исходные условия: DN50; внутренний диаметр 51 мм; в диапазоне максимальной чувствительности: 20 °C / < 6 bar; Глубина погружения: 15 мм; длина впускной трубы: 2,5 м; стандартная скорость в соответствии с DIN ISO 2533 на наконечнике датчика)
Повторяемость	± (3 % MW + 0,6 % MEW)
Контроль температуры	
Дрейф температуры	± 0,005 K/°C
Точность [K]	± 2 / + 8; (скорость потока > 20 % VMR и 20 °C: ± 2)
Время реакции	
Время отклика [s]	7



Датчик потока

SAEXXXXBFRKG/US-100

Контроль температуры		
Динамика реакции срабатывания T05 / T09 [s]	30 (T09); (Скорость потока: ≥ 10 m/s)	
Программное обеспечение / Программирование		
Выбор параметров	гистерезис / окно; нормально открытый / нормально закрытый; логика переключения; токовый/частотный выход; выбор среды; Демпфирование; Функция обучения; дисплей можно вращать и отключить; стандартная единица измерения; цвет рабочего значения	
Интерфейсы		
Коммуникационный интерфейс	IO-Link	
Способ передачи	COM2 (38,4 kBaud)	
IO-Link проверка	1.1	
Стандарт SDCI	IEC 61131-9	
Профили	Smart Sensor: Process Data Variable; Device Identification, Device Diagnosis	
SIO режим	да	
Нужный тип порта	A	
Аналоговые рабочие данные	2	
Бинарные рабочие данные	2	
Миним.время рабочего цикла [ms]	3	
Поддерживаемые DeviceID	Режим работы	ID прибора
	Factory setting / ModE = (REL)	1237
	ModE = (ABS)	1238
Условия эксплуатации		
Температура окружающей среды [°C]	-40...80	
Температура хранения [°C]	-40...100	
Степень защиты	IP 65; IP 67	
Испытания / одобрения		
ЭМС	DIN EN 60947-5-9	
Ударопрочность	DIN EN 60068-2-27	50 г (11 ms)
Вибропрочность	DIN EN 60068-2-6	2 г (10...2000 Hz)
MTTF [годы]	131	
Сертификат UL	Регистрационный номер UL	I017
	Номер файла UL	E174189
Механические данные		
Вес [g]	343,8	
Материал	нерж. сталь (1.4404 / 316L); PBT-GF20; PBT-GF30	
Материалы корпуса в контакте с изм. средой	нерж. сталь (1.4404 / 316L)	
Подключение к процессу	Диаметр \varnothing 8 mm	

SA4320



Датчик потока

SAEXXXXBFRKG/US-100

Дисплеи / Элементы управления		
Дисплей	Дисплей	6 x светодиод, зелёный (%, m/s, l/min, m ³ /h, °C, 10 ³)
	Состояние выхода	2 x светодиод, жёлтый
	Измеренные значения	буквенно-цифровой дисплей, красный/зеленый 4-значный

Примечания	
Примечания	MW = Измеренное значение MEW = Верхний предел диапазона измерения
Упаковочная величина	1 шт.

электрическое подключение

Разъем: 1 x M12; Контакты: позолоченый

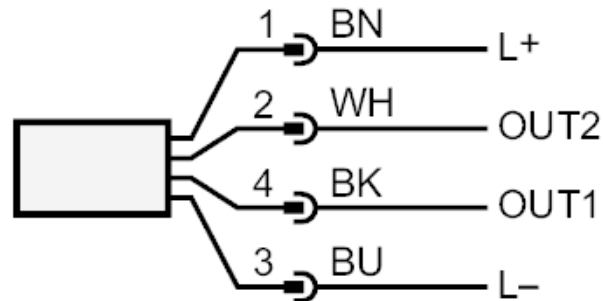




Датчик потока

SAEXXXXBFRKG/US-100

Соединение



Цвета в соответствии с DIN EN 60947-5-2

OUT1:

- Коммутационный выход Контроль моментального расхода
- Частотный выход Контроль моментального расхода
- IO-Link

OUT2:

- Коммутационный выход Контроль моментального расхода
- Коммутационный выход Контроль температуры
- Аналоговый выход Контроль моментального расхода
- Аналоговый выход Контроль температуры
- Частотный выход Контроль моментального расхода
- Частотный выход Контроль температуры
- Вход External Teach

Цвета жил :

- BK = черный
- BN = коричневый
- BU = синий
- WH = белый