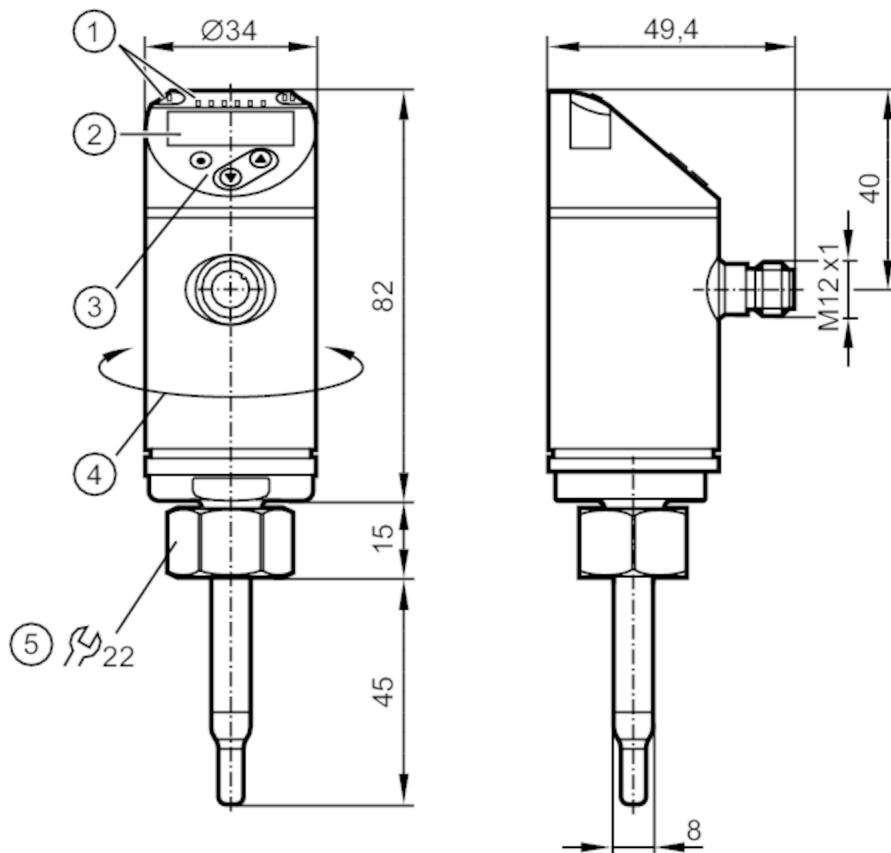


# SA5000



## Датчик потока

SAD10XDBFRKG/US-100



- 1 LEDs Дисплей / Состояние выхода
- 2 буквенно-цифровой дисплей 4-значный красный/зеленый
- 3 Кнопки для программирования
- 4 верхнюю часть корпуса можно вращать 345°



### Характеристики

Количество входов и выходов	Количество цифровых выходов: 2; Количество аналоговых выходов: 1
Подключение к процессу	резьбовое соединение M18 x 1,5 внутренняя резьба

### Приложение

Особенности	позолоченные контакты
Среда	Вода; гликолевые растворы; люфт; масла
Примечание к среде	низковязкие масла с вязкостью: $\leq 40 \text{ mm}^2/\text{s}$ (40 °C) высоковязкие масла с вязкостью: $> 40 \text{ mm}^2/\text{s}$ (40 °C)
Температура измеряемой среды [°C]	-20...90
Предел прочности по давлению [bar]	100
Предел прочности по давлению [Mpa]	10
MAWP (для применения в соответствии с CRN) [bar]	100



## Датчик потока

SAD10XDBFRKG/US-100

Электронные данные		
Рабочее напряжение	[V]	18...30 DC
Потребление тока	[mA]	< 100
Класс защиты		III
Защита от переплюсовки		да
Время задержки включения питания	[s]	10
Входы/выходы		
Количество входов и выходов		Количество цифровых выходов: 2; Количество аналоговых выходов: 1
Выходы		
Общее количество выходов		2
Выходной сигнал		коммутационный сигнал; аналоговый сигнал; частотный сигнал; IO-Link; (конфигурируемый)
Электрическое исполнение		PNP/NPN
Количество цифровых выходов		2
Функция выходного сигнала		нормально открытый / нормально закрытый; (параметризуемый)
Макс. падение напряжения коммутационного выхода DC	[V]	2,5
Постоянный ток нагрузки коммутационного выхода DC	[mA]	250
Количество аналоговых выходов		1
Аналоговый выход по току	[mA]	4...20; (масштабируемый)
Наиб.нагрузка	[Ω]	350
Защита от короткого замыкания		да
Тип защиты от короткого замыкания		тактовый
Защита от перегрузок по току		да
Частота выхода	[Hz]	0...1000
Диапазон измерения/настройки		
Длина зонда L	[mm]	45
Режим работы		относительный; абсолютно жидкий; абсолютно газообразный; (абсолютный: рекомендуется эталонное измерение)
Примечание к заводской настройке		Режим работы: относительный
Контроль температуры		
Диапазон измерения	[°C]	-20...90
Разрешение	[°C]	0,2
Жидкая среда - абсолютный режим работы		
Настройка параметров в пределах	[m/s]	0,04...3
Макс. чувствительность	[m/s]	0,04...3



## Датчик потока

SAD10XDBFRKG/US-100

<b>Жидкая среда - относительный режим работы</b>		
Настройка параметров в пределах [m/s]		0,04...6
Макс. чувствительность [m/s]		0,04...3
<b>Газы - рабочий режим "абсолютный"</b>		
Настройка параметров в пределах [m/s]		0...100
Макс. чувствительность [m/s]		30...100
<b>Газы - рабочий режим "относительный"</b>		
Настройка параметров в пределах [m/s]		0...200
Макс. чувствительность [m/s]		30...100
<b>Точность/ погрешность</b>		
Дрейф температуры [cm/s x 1/K]		0,003 m/s x 1/K (< 20 °C; > 70 °C)
Макс. температурный градиент (скорость изменения темп. среды) [K/min]		100
<b>Абсолютный рабочий режим</b>		
Повторяемость		0,05 m/s; (Вода; Скорость потока: 0,05...3 m/s)
<b>Относительный рабочий режим</b>		
Точность		± (7 % MW + 2 % MEW); (для относительного режима в диапазоне максимальной чувствительности при следующих условиях: Вода: 20...70 °C; длина впускной трубы: 1,5 м; DN25 (DIN 2448); положение установки в соответствии с инструкциями; Точность может отличаться для другой среды и монтажных положений.)
Повторяемость		0,05 m/s; (Вода; Скорость потока: 0,05...3 m/s)
<b>Контроль температуры</b>		
Дрейф температуры		± 0,005 K/°C
Точность [K]		± 0,3 / ± 1; (Вода; Скорость потока: 0,3...3 m/s / люфт; Скорость потока: > 10 m/s)
<b>Время реакции</b>		
Время отклика [s]		0,5; (T09; Вода; гликоль: 0,8 s; люфт: 7 s; масло: 1,8 s; каждый T09)
<b>Контроль температуры</b>		
Динамика реакции срабатывания T05 / T09 [s]		1,5 (T09); (Вода; Скорость потока: 0,3...3 m/s)
<b>Программное обеспечение / Программирование</b>		
Выбор параметров		гистерезис / окно; нормально открытый / нормально закрытый; логика переключения; токовый/частотный выход; выбор среды; Демпфирование; Функция обучения; дисплей можно вращать и отключить; стандартная единица измерения; цвет рабочего значения

# SA5000



## Датчик потока

SAD10XDBFRKG/US-100

Интерфейсы		
Коммуникационный интерфейс	IO-Link	
Способ передачи	COM2 (38,4 kBaud)	
IO-Link проверка	1.1	
Стандарт SDCI	IEC 61131-9	
Профили	Smart Sensor: Process Data Variable; Device Identification, Device Diagnosis	
SIO режим	да	
Нужный тип порта	A	
Аналоговые рабочие данные	2	
Бинарные рабочие данные	2	
Миним. время рабочего цикла [ms]	3	
Поддерживаемые DeviceID	Режим работы	ID прибора
	Factory setting / ModE = (REL)	533
	ModE = (LIQU)	540
	ModE = (GAS)	547
Условия эксплуатации		
Температура окружающей среды [°C]	-40...80	
Температура хранения [°C]	-40...100	
Степень защиты	IP 65; IP 67	
Испытания / одобрения		
ЭМС	DIN EN 60947-5-9	
Ударопрочность	DIN EN 60068-2-27	50 г (11 ms)
Вибропрочность	DIN EN 60068-2-6	20 г (10...2000 Hz)
MTTF [годы]	132	
Сертификат UL	Регистрационный номер UL	I003
Механические данные		
Вес [g]	314	
Материал	нерж. сталь (1.4404 / 316L); нерж. сталь (1.4310 / 301); PBT-GF20; PBT-GF30	
Материалы корпуса в контакте с изм. средой	нерж. сталь (1.4404 / 316L); Прокладка: FKM	
Подключение к процессу	резьбовое соединение M18 x 1,5 внутренняя резьба	
Дисплеи / Элементы управления		
Дисплей	Дисплей	6 x светодиод, зелёный (% , m/s, l/min, m³/h, °C, 10³)
	Состояние выхода	2 x светодиод, жёлтый
	Измеренные значения	буквенно-цифровой дисплей, красный/зеленый 4-значный
Примечания		
Примечания	MW = Измеренное значение MEW = Верхний предел диапазона измерения	
Упаковочная величина	1 шт.	
электрическое подключение		
Разъем: 1 x M12; Контакты: позолоченый		

# SA5000

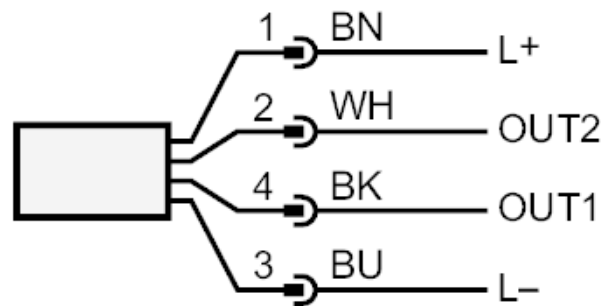


## Датчик потока

SAD10XDBFRKG/US-100



### Соединение



Цвета в соответствии с DIN EN 60947-5-2

#### OUT1:

- Коммутационный выход Контроль моментального расхода
- Частотный выход Контроль моментального расхода
- IO-Link

#### OUT2:

- Коммутационный выход Контроль моментального расхода
- Коммутационный выход Контроль температуры
- Аналоговый выход Контроль моментального расхода
- Аналоговый выход Контроль температуры
- Частотный выход Контроль моментального расхода
- Частотный выход Контроль температуры
- Вход External Teach

Цвета жил :

- BK = черный
- BN = коричневый
- BU = синий
- WH = белый