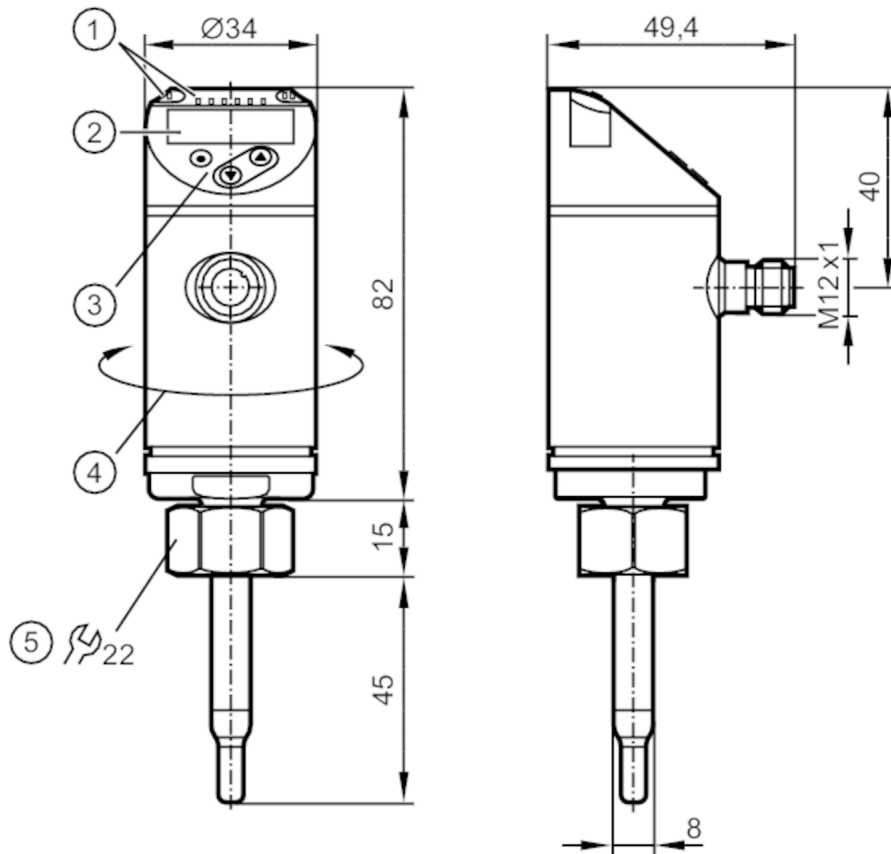


SA5004



Датчик потока

SAD10XDB50KG/US-100



- 1 LEDs Дисплей
- I, II не используется
- 2 буквенно-цифровой дисплей 4-значный красный/зеленый
- 3 Кнопки для программирования
- 4 верхнюю часть корпуса можно вращать 345°



Характеристики

Количество входов и выходов	Количество аналоговых выходов: 2
Подключение к процессу	резьбовое соединение M18 x 1,5 внутренняя резьба

Приложение

Особенности	позолоченные контакты
Среда	Вода; гликолевые растворы; люфт; масла
Примечание к среде	низковязкие масла с вязкостью: $\leq 40 \text{ mm}^2/\text{s}$ (40 °C) высоковязкие масла с вязкостью: $> 40 \text{ mm}^2/\text{s}$ (40 °C)
Температура измеряемой среды [°C]	-20...90
Предел прочности по давлению [bar]	100
Предел прочности по давлению [Mpa]	10
MAWP (для применения в соответствии с CRN) [bar]	100



Датчик потока

SAD10XDB50KG/US-100

Электронные данные		
Рабочее напряжение [V]		18...30 DC
Потребление тока [mA]		< 100
Класс защиты		III
Защита от переплюсовки		да
Время задержки включения питания [s]		10
Входы/выходы		
Количество входов и выходов		Количество аналоговых выходов: 2
Выходы		
Общее количество выходов		2
Выходной сигнал		аналоговый сигнал
Количество аналоговых выходов		2
Аналоговый выход по току [mA]		4...20; (масштабируемый)
Наиб.нагрузка [Ω]		350
Защита от короткого замыкания		да
Тип защиты от короткого замыкания		тактовый
Защита от перегрузок по току		да
Диапазон измерения/настройки		
Длина зонда L [mm]		45
Режим работы		относительный; абсолютно жидкий; абсолютно газообразный; (абсолютный: рекомендуется эталонное измерение)
Примечание к заводской настройке		Режим работы: относительный
Контроль температуры		
Диапазон измерения [°C]		-20...90
Разрешение [°C]		0,2
Аналоговая пусковая точка [°C]		-20...76
Аналоговая конечная точка [°C]		4...100
С шагом в [°C]		0,2
Жидкая среда - абсолютный режим работы		
Настройка параметров в пределах [m/s]		0,04...3
Макс. чувствительность [m/s]		0,04...3
Жидкая среда - относительный режим работы		
Настройка параметров в пределах [m/s]		0,04...6
Макс. чувствительность [m/s]		0,04...3
Газы - рабочий режим "абсолютный"		
Настройка параметров в пределах [m/s]		0...100
Макс. чувствительность [m/s]		30...100



Датчик потока

SAD10XDB50KG/US-100

Газы - рабочий режим "относительный"		
Настройка параметров в пределах [m/s]	0...200	
Макс. чувствительность [m/s]	30...100	
Точность/ погрешность		
Дрейф температуры [cm/s x 1/K]	0,003 m/s x 1/K (< 20 °C; > 70 °C)	
Макс.температурный градиент (скорость изменения темп. среды) [K/min]	100	
Абсолютный рабочий режим		
Повторяемость	0,05 m/s; (Вода; Скорость потока: 0,05...3 m/s)	
Относительный рабочий режим		
Точность	± (7 % MW + 2 % MEW); (для относительного режима в диапазоне максимальной чувствительности при следующих условиях: Вода: 20...70 °C; длина впускной трубы: 1,5 m; DN25 (DIN 2448); положение установки в соответствии с инструкциями; Точность может отличаться для другой среды и монтажных положений.)	
Повторяемость	0,05 m/s; (Вода; Скорость потока: 0,05...3 m/s)	
Контроль температуры		
Дрейф температуры	± 0,005 K/°C	
Точность [K]	± 0,3 / ± 1; (Вода; Скорость потока: 0,3...3 m/s / люфт; Скорость потока: > 10 m/s)	
Время реакции		
Время отклика [s]	0,5; (T09; Вода; гликоль: 0,8 s; люфт: 7 s; масло: 1,8 s; каждый T09)	
Контроль температуры		
Динамика реакции срабатывания T05 / T09 [s]	1,5 (T09); (Вода; Скорость потока: 0,3...3 m/s)	
Программное обеспечение / Программирование		
Выбор параметров	выбор среды; Демпфирование; Функция обучения; дисплей можно вращать и отключить; стандартная единица измерения; цвет рабочего значения	
Условия эксплуатации		
Температура окружающей среды [°C]	-40...80	
Температура хранения [°C]	-40...100	
Степень защиты	IP 65; IP 67	
Испытания / одобрения		
ЭМС	DIN EN 60947-5-9	
Ударопрочность	DIN EN 60068-2-27	50 г (11 ms)
Вибропрочность	DIN EN 60068-2-6	20 г (10...2000 Hz)
MTTF [годы]	180	
Сертификат UL	Регистрационный номер UL	I004
	Номер файла UL	E174189
Механические данные		
Вес [g]	281	
Материал	нерж. сталь (1.4404 / 316L); нерж. сталь (1.4310 / 301); PBT-GF20; PBT-GF30	
Материалы корпуса в контакте с изм. средой	нерж. сталь (1.4404 / 316L); Прокладка: FKM	
Подключение к процессу	резьбовое соединение M18 x 1,5 внутренняя резьба	

SA5004



Датчик потока

SAD10XDB50KG/US-100

Дисплеи / Элементы управления		
Дисплей	Дисплей	6 x светодиод, зелёный (% , m/s, l/min, m³/h, °C, 10³)
	Измеренные значения	буквенно-цифровой дисплей, красный/зеленый 4-значный

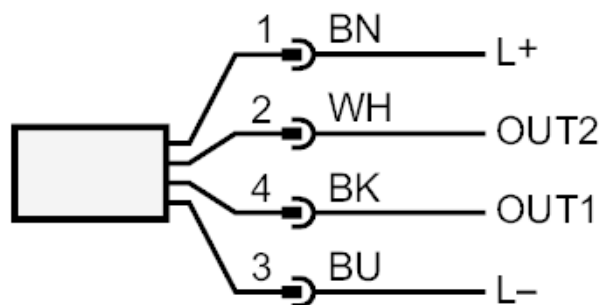
Примечания	
Примечания	MW = Измеренное значение MEW = Верхний предел диапазона измерения
Упаковочная величина	1 шт.

электрическое подключение

Разъем: 1 x M12; Контакты: позолоченый



Соединение



Цвета в соответствии с DIN EN 60947-5-2

OUT1: Аналоговый выход Контроль температуры

OUT2: Аналоговый выход Контроль моментального расхода

Цвета жил :

BK = черный

BN = коричневый

BU = синий

WH = белый