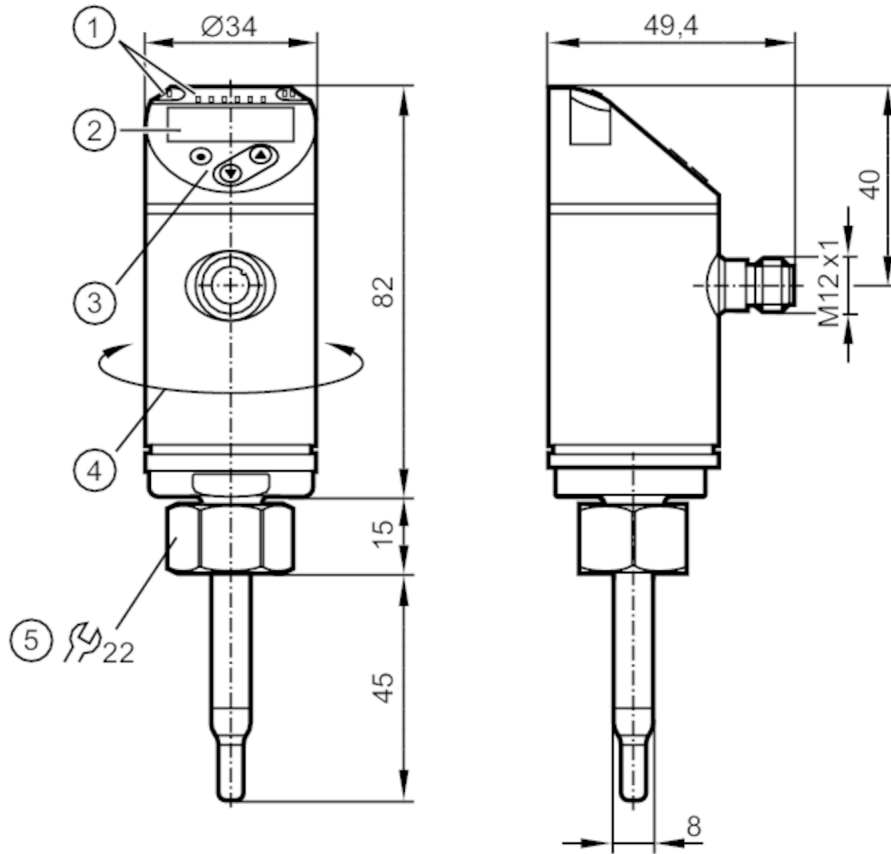


SA5010



Датчик потока

SAD10XDBFRKG/US-100



- 1 LEDs Дисплей / Состояние выхода
- 2 буквенно-цифровой дисплей 4-значный красный/зеленый
- 3 Кнопки для программирования
- 4 верхнюю часть корпуса можно вращать 345°



Характеристики

Количество входов и выходов	Количество цифровых выходов: 2; Количество аналоговых выходов: 1
Подключение к процессу	резьбовое соединение M18 x 1,5 внутренняя резьба

Приложение

Особенности	позолоченные контакты
Среда	Вода; гликолевые растворы; люфт; масла
Примечание к среде	низковязкие масла с вязкостью: $\leq 40 \text{ mm}^2/\text{s}$ (104 °F) высоковязкие масла с вязкостью: $> 40 \text{ mm}^2/\text{s}$ (104 °F)
Температура измеряемой среды [°F]	-4...194
Предел прочности по давлению [bar]	100
Предел прочности по давлению [psi]	1450



Датчик потока

SAD10XDBFRKG/US-100

Электронные данные		
Рабочее напряжение	[V]	18...30 DC
Потребление тока	[mA]	< 100
Класс защиты		III
Защита от переплюсовки		да
Время задержки включения питания	[s]	10
Входы/выходы		
Количество входов и выходов		Количество цифровых выходов: 2; Количество аналоговых выходов: 1
Выходы		
Общее количество выходов		2
Выходной сигнал		коммутационный сигнал; аналоговый сигнал; частотный сигнал; IO-Link; (конфигурируемый)
Электрическое исполнение		PNP/NPN
Количество цифровых выходов		2
Функция выходного сигнала		нормально открытый / нормально закрытый; (параметризуемый)
Макс. падение напряжения коммутационного выхода DC	[V]	2,5
Постоянный ток нагрузки коммутационного выхода DC	[mA]	250
Количество аналоговых выходов		1
Аналоговый выход по току	[mA]	4...20; (масштабируемый)
Наиб.нагрузка	[Ω]	350
Защита от короткого замыкания		да
Тип защиты от короткого замыкания		тактовый
Защита от перегрузок по току		да
Частота выхода	[Hz]	0...1000
Диапазон измерения/настройки		
Длина зонда L	[mm]	45
Режим работы		относительный; абсолютно жидкий; абсолютно газообразный; (абсолютный: рекомендуется эталонное измерение)
Примечание к заводской настройке		Режим работы: относительный
Контроль температуры		
Диапазон измерения	[°F]	-4...194
Разрешение	[°F]	0,5
Жидкая среда - абсолютный режим работы		
Настройка параметров в пределах	[ft/s]	0...9,85
Макс. чувствительность	[ft/s]	0,15...9,85



Датчик потока

SAD10XDBFRKG/US-100

Жидкая среда - относительный режим работы		
Настройка параметров в пределах	[ft/s]	0...19,5
Макс. чувствительность	[ft/s]	0,15...9,85
Газы - рабочий режим "абсолютный"		
Настройка параметров в пределах	[ft/s]	0...328
Макс. чувствительность	[ft/s]	6...328
Газы - рабочий режим "относительный"		
Настройка параметров в пределах	[ft/s]	0...656
Макс. чувствительность	[ft/s]	6...328
Точность/ погрешность		
Дрейф температуры	[cm/s x 1/K]	0,01 fps x 1/K (< 68 °F; > 158 °F)
Макс. температурный градиент (скорость изменения темп. среды)	[K/min]	100
Абсолютный рабочий режим		
Повторяемость		0,05 m/s; (Вода; Скорость потока: 0,05...3 m/s)
Относительный рабочий режим		
Точность		± (7 % MW + 2 % MEW); (для относительного режима в диапазоне максимальной чувствительности при следующих условиях:; Вода: 68...158 °F; длина впускной трубы: 5 ft; DN25 (DIN 2448); положение установки в соответствии с инструкциями; Точность может отличаться для другой среды и монтажных положений.)
Повторяемость		0,05 m/s; (Вода; Скорость потока: 0,05...3 m/s)
Контроль температуры		
Дрейф температуры		± 0,003 K/°F
Точность	[K]	± 0,3 / ± 1; (Вода; Скорость потока: 1...9,85 fps / люфт; Скорость потока: > 32,8 fps)
Время реакции		
Время отклика	[s]	0,5; (T09; Вода; гликоль: 0,8 s; люфт: 7 s; масло: 1,8 s; каждый T09)
Контроль температуры		
Динамика реакции срабатывания T05 / T09	[s]	1,5 (T09); (Вода; Скорость потока: 1...9,85 fps)
Программное обеспечение / Программирование		
Выбор параметров		гистерезис / окно; нормально открытый / нормально закрытый; логика переключения; токовый/частотный выход; выбор среды; Демпфирование; Функция обучения; дисплей можно вращать и отключить; стандартная единица измерения; цвет рабочего значения

SA5010



Датчик потока

SAD10XDBFRKG/US-100

Интерфейсы		
Коммуникационный интерфейс	IO-Link	
Способ передачи	COM2 (38,4 kBaud)	
IO-Link проверка	1.1	
Стандарт SDCI	IEC 61131-9	
Профили	Smart Sensor: Process Data Variable; Device Identification, Device Diagnosis	
SIO режим	да	
Нужный тип порта	A	
Аналоговые рабочие данные	2	
Бинарные рабочие данные	2	
Миним. время рабочего цикла [ms]	3	
Поддерживаемые DeviceID	Режим работы	ID прибора
	Factory setting / ModE = (REL)	537
	ModE = (LIQU)	544
	ModE = (GAS)	551
Условия эксплуатации		
Температура окружающей среды [°F]	-40...176	
Температура хранения [°F]	-40...212	
Степень защиты	IP 65; IP 67	
Испытания / одобрения		
ЭМС	DIN EN 60947-5-9	
Ударопрочность	DIN EN 60068-2-27	50 г (11 ms)
Вибропрочность	DIN EN 60068-2-6	20 г (10...2000 Hz)
MTTF [годы]	143	
Сертификат UL	Регистрационный номер UL	I003
	Номер файла UL	E174189
Механические данные		
Вес [g]	312,5	
Материал	нерж. сталь (1.4404 / 316L); нерж. сталь (1.4310 / 301); PBT-GF20; PBT-GF30	
Материалы корпуса в контакте с изм. средой	нерж. сталь (1.4404 / 316L); Прокладка: FKM	
Подключение к процессу	резьбовое соединение M18 x 1,5 внутренняя резьба	
Дисплей / Элементы управления		
Дисплей	Дисплей	6 x светодиод, зелёный (% , fps, gpm, cfm, °F, 10³)
	Состояние выхода	2 x светодиод, жёлтый
	Измеренные значения	буквенно-цифровой дисплей, красный/зеленый 4-значный
Примечания		
Примечания	MW = Измеренное значение	
	MEW = Верхний предел диапазона измерения	
Упаковочная величина	1 шт.	

SA5010



Датчик потока

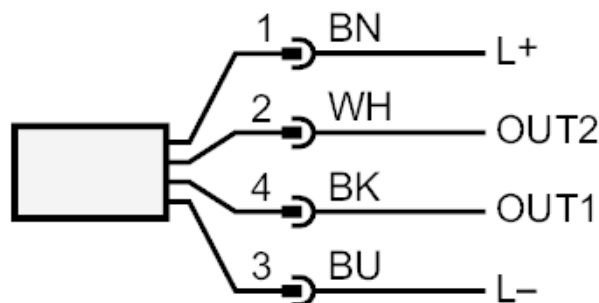
SAD10XDBFRKG/US-100

электрическое подключение

Разъем: 1 x M12; Контакты: позолоченый



Соединение



Цвета в соответствии с DIN EN 60947-5-2

OUT1:

- Коммутационный выход Контроль моментального расхода
- Частотный выход Контроль моментального расхода
- IO-Link

OUT2:

- Коммутационный выход Контроль моментального расхода
- Коммутационный выход Контроль температуры
- Аналоговый выход Контроль моментального расхода
- Аналоговый выход Контроль температуры
- Частотный выход Контроль моментального расхода
- Частотный выход Контроль температуры
- Вход External Teach

Цвета жил :

- BK = черный
- BN = коричневый
- BU = синий
- WH = белый