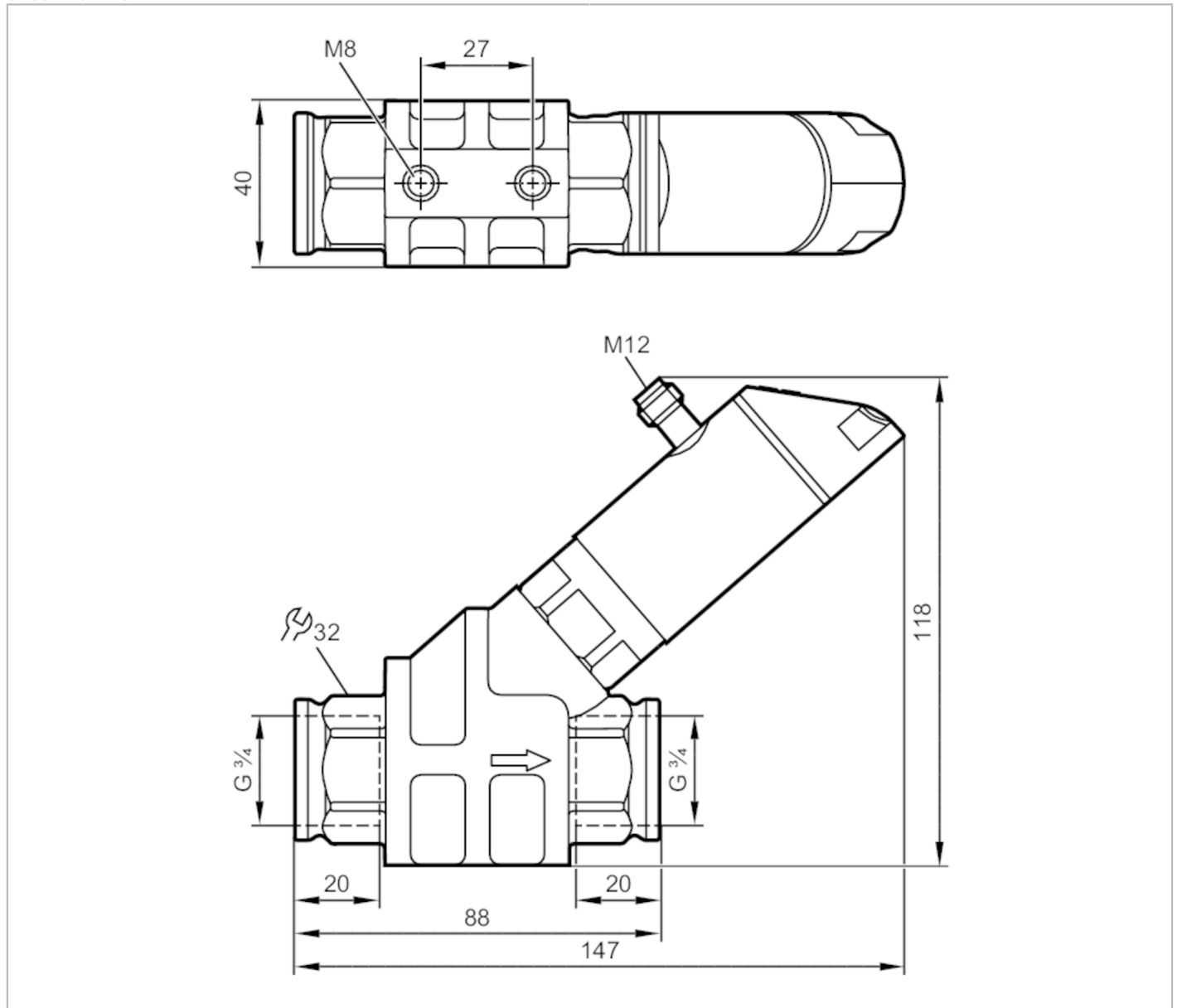


SB0301



Датчик потока для невозвратного клапана и дисплея

SBG34KL0FRKG



Характеристики				
Диапазон измерения	0,3...15 l/min	0,018...0,9 m³/h	4,8...237,8 gph	0,08...3,965 gpm
Подключение к процессу	резьбовое соединение G 3/4 внутренняя резьба			
Приложение				
Особенности	позолоченные контакты			
Среда	Жидкие среды; масла (вязкость 5 мм²/с при 40 °C)			
Температура измеряемой среды [°C]	-10...100			
Предел прочности по давлению [bar]	100			
Предел прочности по давлению [MPa]	10			
Примечание к прочности по давлению	при температуре среды >70°C: 80 bar / 8 MPa			



Датчик потока для невозвратного клапана и дисплея

SBG34KL0FRKG

Электронные данные				
Рабочее напряжение [V]	18...30 DC; (в соответствии с EN 50178 SELV/PELV)			
Потребление тока [mA]	< 50			
Класс защиты	III			
Защита от переплюсовки	да			
Время задержки включения питания [s]	< 3			
Выходы				
Общее количество выходов	2			
Выходной сигнал	коммутационный сигнал; аналоговый сигнал; частотный сигнал; IO-Link			
Макс. падение напряжения коммутационного выхода DC [V]	2			
Макс. допустимая токовая нагрузка на каждый выход [mA]	150; (200: ...60 °C; Температура окружающей среды; 250: ...40 °C; Температура окружающей среды)			
Аналоговый выход по току [mA]	4...20			
Наиб.нагрузка [Ω]	500			
Защита от короткого замыкания	да			
Защита от перегрузок по току	да			
Частота выхода [Hz]	0...10000			
Диапазон измерения/настройки				
Диапазон измерения	0,3...15 l/min	0,018...0,9 m³/h	4,8...237,8 gph	0,08...3,965 gpm
Диапазон индикации	0...18 l/min	0...1,08 m³/h	0...285,4 gph	0...4,755 gpm
Разрешение	0,01 l/min	0,001 m³/h	0,1 gph	0,001 gpm
Точка срабатывания SP	0,1...15 l/min	0,006...0,9 m³/h	1,6...237,8 gph	0,025...3,965 gpm
Точка сброса rP	0...14,9 l/min	0...0,894 m³/h	0...236,2 gph	0...3,935 gpm
Конечная точка частоты, FER	1...15 l/min	0,06...0,9 m³/h	15,8...237,8 gph	0,265...3,965 gpm
Ширина шага	0,01 l/min	0,001 m³/h	0,2 gph	0,005 gpm
Частота на конечной точке FRP [Hz]	10...10000			
Ширина шага [Hz]	10			
Динамика измерения	1:50			
Контроль температуры				
Диапазон измерения	-10...100 °C		14...212 °F	
Диапазон индикации	-32...122 °C		-25,6...251,6 °F	
Разрешение	0,1 °C		0,1 °F	
Точка срабатывания SP	-9,3...100 °C		15,2...212 °F	
Точка сброса rP	-10...99,3 °C		14...210,8 °F	
С шагом в	0,1 °C		0,2 °F	
Начальная точка частоты, FSP	-10...78 °C		14...172,4 °F	
Конечная точка частоты, FER	12...100 °C		53,6...212 °F	
Частота на конечной точке FRP [Hz]	10...10000			



Датчик потока для невозвратного клапана и дисплея

SBG34KL0FRKG

Точность/ погрешность		
Контроль скорости потока		
Точность (в диапазоне измерения)	$\pm 5\%$ MEW; ($Q > 1$ l/min; 20...70 °C Температура измеряемой среды)	
Повторяемость	$\pm 1\%$ MEW	
Контроль температуры		
Дрейф температуры	0,029 °C / K	
Точность [K]	3 K (25°C; $Q > 1$ l/min)	
Время реакции		
Контроль скорости потока		
Время отклика [s]	0,01	
Демпфирование коммутационного выхода dAP [s]	0...5	
Ширина шага [s]	0,1	
Демпфирование аналогового выхода dAA [s]	0...5	
Ширина шага [s]	0,1	
Контроль температуры		
Динамика реакции срабатывания T05 / T09 [s]	T09 = 120 ($Q > 1$ l/min)	
Программное обеспечение / Программирование		
Выбор параметров	гистерезис / окно; нормально открытый / нормально закрытый; логика переключения; токовый/частотный выход; демпфирование для коммутационного / аналогового выхода; дисплей можно вращать и отключить; стандартная единица измерения; цвет рабочего значения; фактор калибровки	
Интерфейсы		
Коммуникационный интерфейс	IO-Link	
Способ передачи	COM2 (38,4 kBaud)	
IO-Link проверка	1.1	
Стандарт SDCI	IEC 61131-9 CDV	
Профили	Smart Sensor: Process Data Variable; Device Identification, Device Diagnosis	
SIO режим	да	
Нужный тип порта	A	
Аналоговые рабочие данные	2	
Бинарные рабочие данные	2	
Миним.время рабочего цикла [ms]	3,2	
Поддерживаемые DeviceID	Режим работы по умолчанию	ID прибора
		1048



Датчик потока для невозвратного клапана и дисплея

SBG34KL0FRKG

Условия эксплуатации

Температура окружающей среды [°C]	0...60
Примечание к температуре окружающей среды	температура среды < 80 °C температура среды < 100 °C: 0...40 °C
Температура хранения [°C]	-15...80
Степень защиты	IP 65; IP 67

Испытания / одобрения

ЭМС	DIN EN 61000-6-2	
	DIN EN 61000-6-3	
Ударопрочность	DIN EN 60068-2-27	20 г (11 ms)
Вибропрочность	DIN EN 60068-2-6	5 г (10...2000 Hz)
MTTF [годы]		145
Директива по оборудованию под давлением	Хорошая инженерно-техническая практика	

Механические данные

Вес [g]	994
Материал	нерж. сталь (1.4404 / 316L); PBT+PC-GF30; PBT-GF20; PC; латунь никелированная
Материалы корпуса в контакте с изм. средой	нерж. сталь (1.4401 / 316); нерж. сталь (1.4404 / 316L); латунь (2.0371); латунь никелированная; PPS; О-кольцо: FKM
Подключение к процессу	резьбовое соединение G 3/4 внутренняя резьба
Механические коммутационные циклы	10 миллионов

Дисплей / Элементы управления

Дисплей	Дисплей	6 x светодиод, зелёный
	Состояние выхода	2 x светодиод, жёлтый
	Измеренные значения	буквенно-цифровой дисплей, красный/зеленый попеременная индикация 4-значный
	программирование	буквенно-цифровой дисплей, 4-значный

Примечания

Примечания	Рекомендуем использовать фильтрацию 200-микрон.
	Все данные приведены для следующей номинальной вязкости: 5 mm ² /s, 40 °C
	MW = Измеренное значение
	MEW = Верхний предел диапазона измерения
Упаковочная величина	1 шт.

электрическое подключение

Разъем: 1 x M12; Контакты: позолоченный

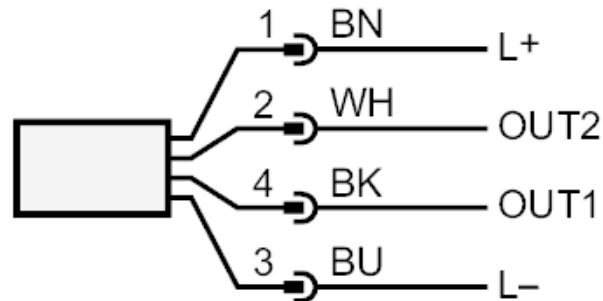




Датчик потока для невозвратного клапана и дисплея

SBG34KL0FRKG

Соединение



OUT1:

- Коммутационный выход Контроль моментального расхода
- Коммутационный выход Контроль температуры
- Частотный выход Контроль моментального расхода
- Частотный выход Контроль температуры
- IO-Link

OUT2:

- Коммутационный выход Контроль моментального расхода
 - Коммутационный выход Контроль температуры
 - Аналоговый выход Контроль моментального расхода
 - Аналоговый выход Контроль температуры
- Цвета в соответствии с DIN EN 60947-5-2

Цвета жил :

- BK = черный
- BN = коричневый
- BU = синий
- WH = белый

SB0301



Датчик потока для невозвратного клапана и
дисплея

SBG34KL0FRKG

диаграммы и графики

