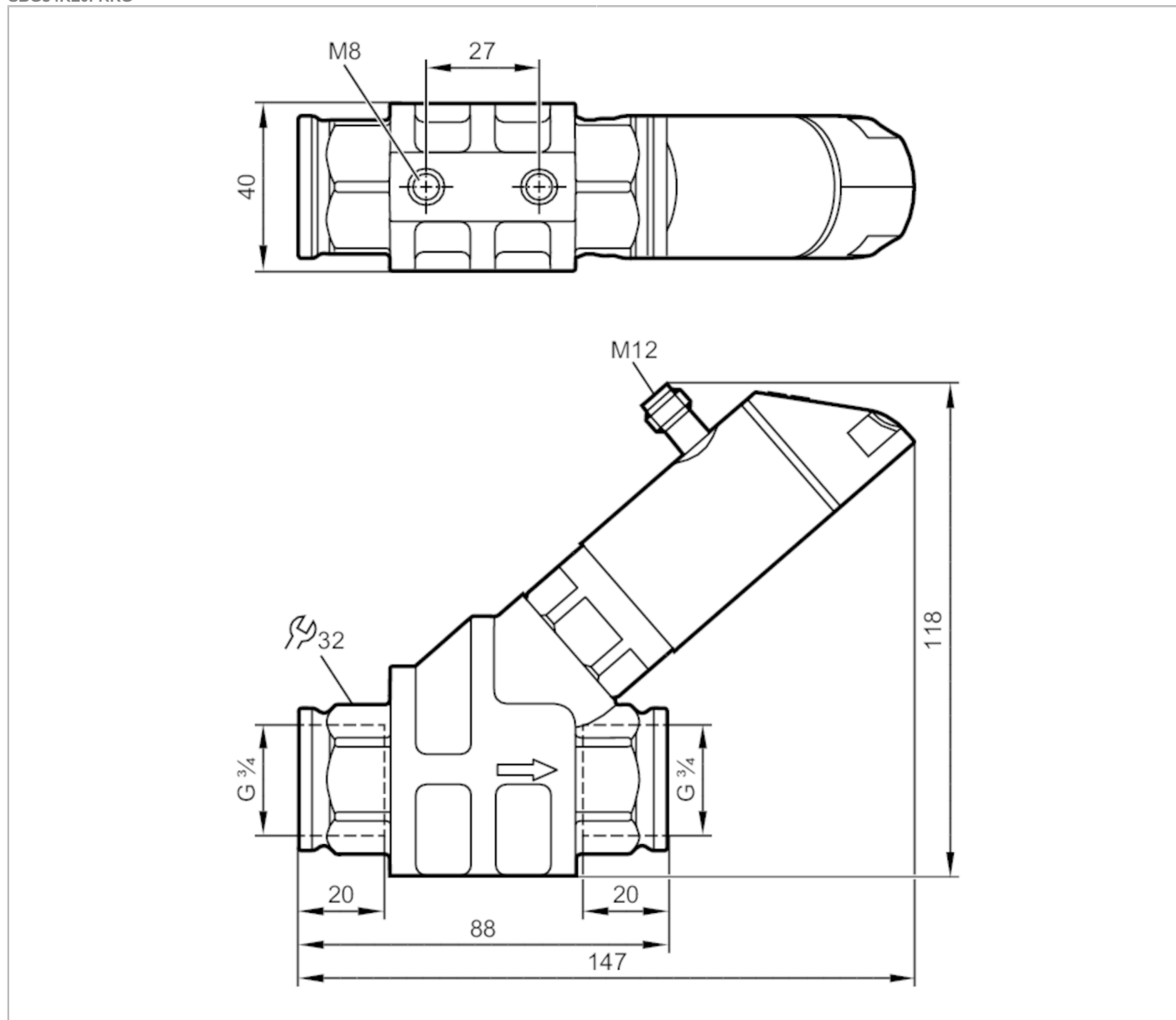


SB2234



Датчик потока для невозвратного клапана и дисплея

SBG34KL0FRKG



Характеристики				
Диапазон измерения	1...50 l/min	0,06...3 m ³ /h	16...793 gph	0,26...13,2 gpm
Подключение к процессу	резьбовое соединение G 3/4 внутренняя резьба			
Приложение				
Особенности	позолоченные контакты			
Среда	Жидкие среды; масла (вязкость 46 мм ² /с при 40 °C)			
Температура измеряемой среды [°C]	-10...100			
Предел прочности по давлению [bar]	100			
Предел прочности по давлению [MPa]	10			
Примечание к прочности по давлению	при температуре среды >70°C: 80 bar / 8 MPa			



Датчик потока для невозвратного клапана и дисплея

SBG34KL0FRKG

Электронные данные					
Рабочее напряжение	[V]	18...30 DC; (в соответствии с EN 50178 SELV/PELV)			
Потребление тока	[mA]	< 50			
Класс защиты		III			
Защита от переплюсовки		да			
Время задержки включения питания	[s]	< 3			
Выходы					
Общее количество выходов		2			
Выходной сигнал		коммутационный сигнал; аналоговый сигнал; частотный сигнал; IO-Link			
Функция выходного сигнала		нормально открытый / нормально закрытый; (параметризуемый)			
Макс. падение напряжения коммутационного выхода DC	[V]	2			
Макс. допустимая токовая нагрузка на каждый выход	[mA]	150; (200: ...60 °C; Температура окружающей среды; 250: ...40 °C; Температура окружающей среды)			
Аналоговый выход по току	[mA]	4...20			
Наиб. нагрузка	[Ω]	500			
Защита от короткого замыкания		да			
Защита от перегрузок по току		да			
Частота выхода	[Hz]	0...10000			
Диапазон измерения/настройки					
Диапазон измерения		1...50 l/min	0,06...3 m ³ /h	16...793 gph	0,26...13,2 gpm
Диапазон индикации		0...60 l/min	0...3,6 m ³ /h	0...951 gph	0...15,86 gpm
Разрешение		0,01 l/min	0,001 m ³ /h	1 gph	0,01 gpm
Точка срабатывания SP		0,35...50 l/min	0,02...3 m ³ /h	5...793 gph	0,08...13,2 gpm
Точка сброса rP		0...49,65 l/min	0...2,98 m ³ /h	0...787 gph	0...13,12 gpm
Конечная точка частоты, FER		3,35...50 l/min	0,2...3 m ³ /h	53...793 gph	0,88...13,2 gpm
Ширина шага		0,05 l/min	0,005 m ³ /h	1 gph	0,02 gpm
Частота на конечной точке FRP	[Hz]	10...10000			
Ширина шага	[Hz]	10			
Динамика измерения		1:50			
С шагом в		10 Hz			



Датчик потока для невозвратного клапана и дисплея

SBG34KL0FRKG

Контроль температуры		
Диапазон измерения	-10...100 °C	14...212 °F
Диапазон индикации	-32...122 °C	-25,6...251,6 °F
Разрешение	0,1 °C	0,1 °F
Точка срабатывания SP	-9,3...100 °C	15,2...212 °F
Точка сброса rP	-10...99,3 °C	14...210,8 °F
С шагом в	0,1 °C	0,2 °F
Начальная точка частоты, FSP	-10...78 °C	14...172,4 °F
Конечная точка частоты, FEP	12...100 °C	53,6...212 °F
Частота на конечной точке FRP [Hz]	10...10000	

Точность/ погрешность

Контроль скорости потока		
Точность (в диапазоне измерения)	± 5 % MEW; (Q > 1 l/min; 20...70 °C Температура измеряемой среды)	
Повторяемость	± 1 % MEW	
Контроль температуры		
Дрейф температуры	0,029 °C / K	
Точность [K]	3 K (25°C; Q > 1 l/min)	

Время реакции

Контроль скорости потока		
Время отклика [s]	0,01	
Демпфирование коммутационного выхода dAP [s]	0...5	
Ширина шага [s]	0,1	
Демпфирование аналогового выхода dAA [s]	0...5	
Ширина шага [s]	0,1	
Контроль температуры		
Динамика реакции срабатывания T05 / T09 [s]	T09 = 120 (Q > 1 l/min)	

Програмное обеспечение / Программирование

Выбор параметров	гистерезис / окно; нормально открытый / нормально закрытый; логика переключения; токовый/частотный выход; демпфирование для коммутационного / аналогового выхода; дисплей можно вращать и отключить; стандартная единица измерения; цвет рабочего значения; фактор калибровки
------------------	---



Датчик потока для невозвратного клапана и дисплея

SBG34KL0FRKG

Интерфейсы		
Коммуникационный интерфейс	IO-Link	
Способ передачи	COM2 (38,4 kBaud)	
IO-Link проверка	1.1	
Стандарт SDCI	IEC 61131-9 CDV	
Профили	Smart Sensor: Process Data Variable; Device Identification, Device Diagnosis	
SIO режим	да	
Нужный тип порта	A	
Аналоговые рабочие данные	2	
Бинарные рабочие данные	2	
Миним. время рабочего цикла [ms]	3,2	
Поддерживаемые DeviceID	Режим работы по умолчанию	ID прибора 1045
Условия эксплуатации		
Температура окружающей среды [°C]	0...60	
Примечание к температуре окружающей среды	температура среды < 80 °C температура среды < 100 °C: 0...40 °C	
Температура хранения [°C]	-15...80	
Степень защиты	IP 65; IP 67	
Испытания / одобрения		
ЭМС	DIN EN 61000-6-2	
	DIN EN 61000-6-3	
Ударопрочность	DIN EN 60068-2-27	20 г (11 ms)
Вибропрочность	DIN EN 60068-2-6	5 г (10...2000 Hz)
MTTF [годы]	145	
Сертификат UL	Регистрационный номер UL	I005
Директива по оборудованию под давлением	Хорошая инженерно-техническая практика	
Механические данные		
Вес [g]	991,5	
Материал	нерж. сталь (1.4404 / 316L); PBT+PC-GF30; PBT-GF20; PC; латунь никелированная	
Материалы корпуса в контакте с изм. средой	нерж. сталь (1.4401 / 316); нерж. сталь (1.4404 / 316L); латунь (2.0371); латунь никелированная; PPS; O-кольцо: FKM	
Подключение к процессу	резьбовое соединение G 3/4 внутренняя резьба	
Механические коммутационные циклы	10 миллионов	
Дисплеи / Элементы управления		
Дисплей	Дисплей	6 x светодиод, зелёный
	Состояние выхода	2 x светодиод, жёлтый
	Измеренные значения	буквенно-цифровой дисплей, красный/зеленый попеременная индикация 4-значный
	программирование	буквенно-цифровой дисплей, 4-значный

SB2234



Датчик потока для невозвратного клапана и дисплея

SBG34KL0FRKG

Примечания	
Примечания	Рекомендуем использовать фильтрацию 200-микрон.
	Все данные приведены для следующей номинальной вязкости:
	46 mm ² /s, 40 °C
	MW = Измеренное значение
Упаковочная величина	MEW = Верхний предел диапазона измерения
	1 шт.

электрическое подключение

Разъем: 1 x M12; Контакты: позолоченый

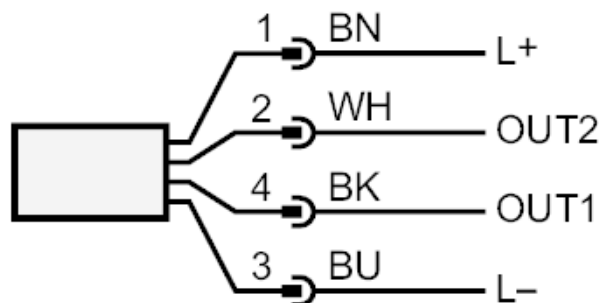




Датчик потока для невозвратного клапана и дисплея

SBG34KL0FRKG

Соединение



OUT1:

- Коммутационный выход Контроль моментального расхода
- Коммутационный выход Контроль температуры
- Частотный выход Контроль моментального расхода
- Частотный выход Контроль температуры
- IO-Link

OUT2:

- Коммутационный выход Контроль моментального расхода
- Коммутационный выход Контроль температуры
- Аналоговый выход Контроль моментального расхода
- Аналоговый выход Контроль температуры

Цвета в соответствии с DIN EN 60947-5-2

Цвета жил :

- BK = черный
- BN = коричневый
- BU = синий
- WH = белый

SB2234



Датчик потока для невозвратного клапана и дисплея

SBG34KL0FRKG

диаграммы и графики

