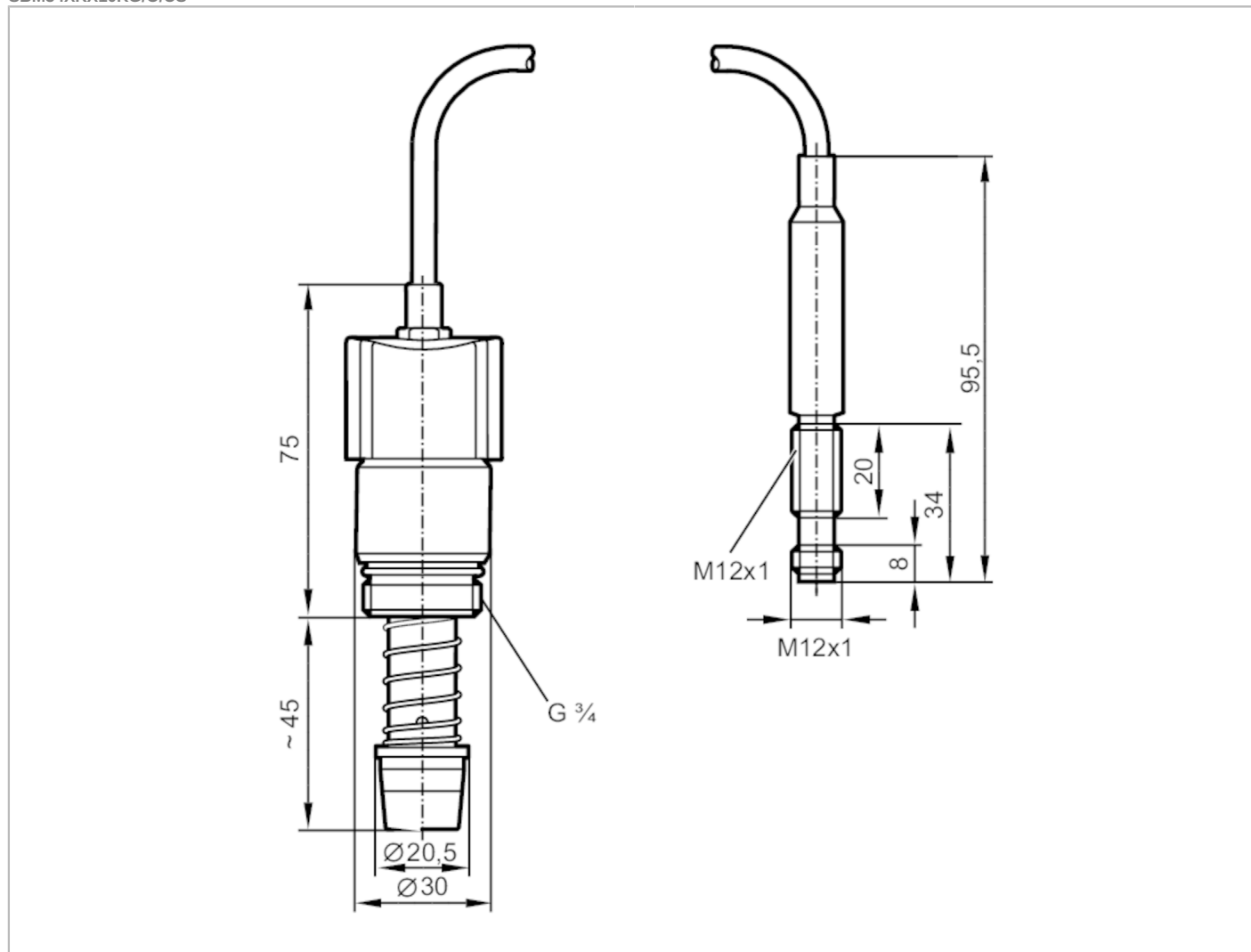


SBM613



Измерительная вкладка для датчиков потока с невозвратным клапаном

SBM34XKX10KG/O/US



Характеристики

Диапазон измерения	[l/min]	0,3...25
Подключение к процессу		G 3/4

Приложение

Среда	Жидкие среды; Вода; гликолевые растворы	
Температура измеряемой среды	[°C]	10...180
Предел прочности по давлению	[bar]	15
Предел прочности по давлению	[MPa]	1,5
Примечание к прочности по давлению	при макс. температуре среды при температуре до 85 °C: 25 bar / 2,5 MPa	



Измерительная вкладка для датчиков потока с невозвратным клапаном

SBM34XKX10KG/O/US

Электронные данные		
Допустимое отклонение рабочего напряжения [%]	-15...10	
Рабочее напряжение [V]	24 DC; (по SELV/PELV)	
Потребление тока [mA]	< 35	
Класс защиты	III	
Защита от переплюсовки	да	
Выходы		
Выходной сигнал	аналоговый сигнал	
Аналоговый выход по току [mA]	4...20	
Наиб.нагрузка [Ω]	500	
Защита от короткого замыкания	да	
Защита от перегрузок по току	да	
Диапазон измерения/настройки		
Диапазон измерения [l/min]	0,3...25	
Точность/ погрешность		
Воспроизводимость [% от конечного значения]	1	
Погрешность измерения [% от конечного значения]	± 5	
Время реакции		
Время отклика [s]	< 0,01	
Условия эксплуатации		
Температура окружающей среды [°C]	0...60	
Температура хранения [°C]	-15...80	
Степень защиты	IP 65; IP 67	
Испытания / одобрения		
ЭМС	DIN EN 61000-6-2	
	DIN EN 61000-6-3	
Ударопрочность	DIN EN 60068-2-27	20 г (11 ms)
Вибропрочность	DIN EN 60068-2-6	5 г (10...2000 Hz)
MTTF [годы]	1380	
Механические данные		
Вес [g]	285	
Материал	латунь покрыт белой бронзой; PPS; медный сплав; алюминий анодное оксидирование; силикон; PEI	
Материалы корпуса в контакте с изм. средой	нерж. сталь (1.4401 / 316); латунь; PPS; O-кольцо: FKM	
Момент затяжки [Nm]	15	
Подключение к процессу	G 3/4	
Механические коммутационные циклы	10 миллионов	

SBM613



Измерительная вкладка для датчиков потока с невозвратным клапаном

SBM34XKX10KG/O/US

Примечания

Примечания	Все данные приведены для воды (20 °C).
Упаковочная величина	Рекомендации Используйте фильтрацию 200 микрон
	1 шт.

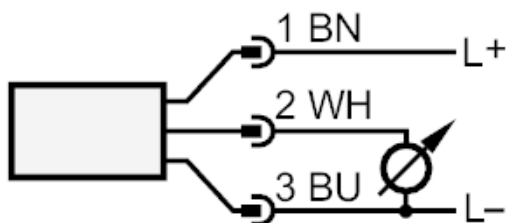
электрическое подключение - разъем

Кабель: 0,3 м, силикон

Разъем: 1 x M12



Соединение



Цвета в соответствии с DIN EN 60947-5-2

Цвета жил :

BN =	коричневый
BU =	синий
WH =	белый